



MDW srl

Armadi-Rack.it
Subrack.eu

MDW Srl

ARMADI RACKS 19"

CABINET RACKS 19"

serie "universal racks"



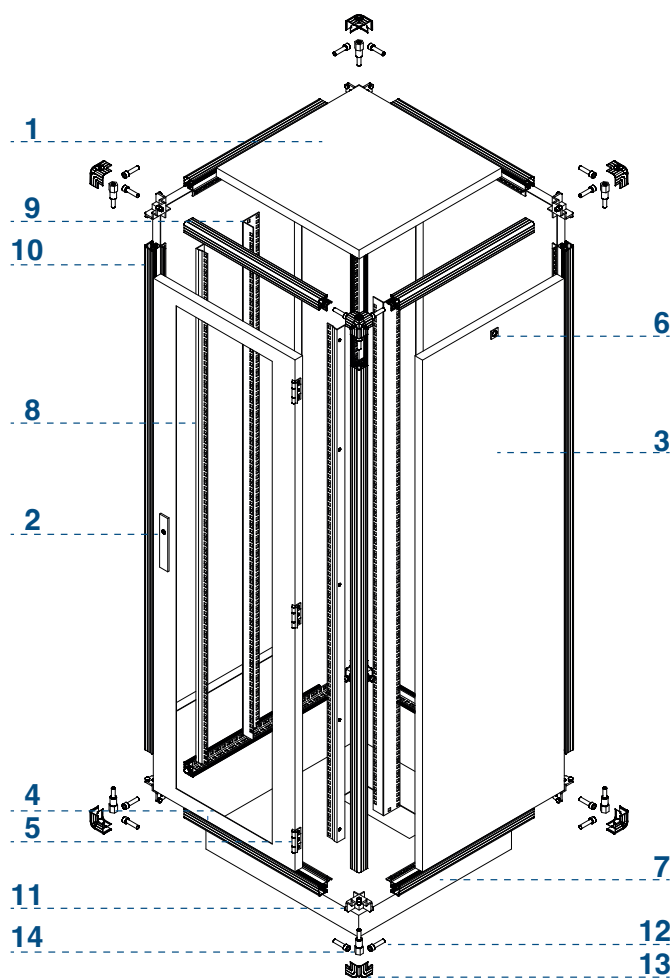
Armadio rack 19" per organizzazione e protezione di apparecchiature elettroniche e informatiche in ambienti professionali.

La struttura dell'armadio è realizzata in alluminio mentre la pannellaria è costruita utilizzando acciaio di alta qualità verniciato del colore standard RAL 7035.

Il prodotto è progettato per un'installazione semplice e veloce di server, switch, patch panel e altre apparecchiature IT ed è dotato di porte e pannelli chiusi a chiave per la sicurezza e di montanti regolabili per personalizzare lo spazio interno.

Ideale per centri dati, uffici e altri contesti in cui è necessaria un'organizzazione efficiente e sicura delle apparecchiature IT.

19" Rack Cabinet for the organization and protection of electronic and IT equipment in professional environments. The cabinet's structure is made of aluminum, while the paneling is constructed using high-quality steel painted in the standard RAL 7035 color. The product is designed for a quick and easy installation of servers, switches, patch panels, and other IT equipment, and it features key-locked doors and panels for security, as well as adjustable racks for customizing the interior space. Ideal for data centers, offices, and other contexts where efficient and secure organization of IT equipment is required."



N.	DESCRIZIONE DESCRIPTION	CODICE CODE	PAGINA PAGE	
1	Tetto / Top Cover	T....	24-25-26-27	
2	Serratura porta / Door Lock	CEPI.26	45	
3	Pannello laterale-posteriore / Side and Rear Panel	LP...	28	
4	Porta a vetro temperato / Glazed door	PMV...	29	
5	Cerniera per porta / Hinge	UR-CER	45	
6	Serratura laterale-posteriore / Side and Rear Panel Lock	CEPI.16	44	
7	Zoccolo / Base plinth	Z....	23-24	
8	Montanti 19" esterno in alluminio / 19" external uprights	SP...	22	
9	Montanti 19" interno in acciaio / 19" internal uprights	ML 19....	22	
10	Profilo estruso in alluminio / Extruded aluminum profile	PNG...	18	Telai completi racks 19" pagina 17 Complete frames 19" page 17
11	Angolare di giunzione / Corner joint	TRC-2002	21	
12	Vite a esagono / Hexagon screw	B-10-30	20	
13	Coperchio angolare / Corner cover	TRC-C2019	21	
14	Distanziale per coperchio angolare / Cover spacer	VDG43_2019	21	
	Altri componenti e accessori / Other parts and accessories		20-21	

ARMADI RACKS 19" x L596con montanti 19" **ARRETRABILI** e porta vetro**596mm CABINET RACKS 19"***with 19" retractable uprights and glazed door*

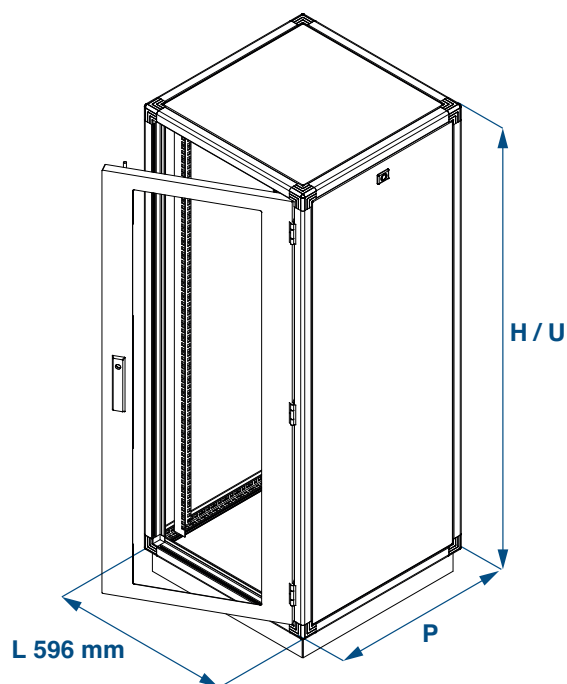
L larghezza del rack 19" in mm / 19" rack width

H altezza reale del rack senza zoccolo in mm / real height of the rack without plinth

U n. unità utili x 44,45 mm / n. useful units x 44.45

P profondità reale del rack in mm / 19" rack depth

U	H	P	CODICE CODE
12	641	551	UR121110
		596	UR121111
		730	UR121114
		818	UR121116
		996	UR121120
15	774	551	UR151110
		596	UR151111
		730	UR151114
		818	UR151116
		996	UR151120
18	907	551	UR181110
		596	UR181111
		730	UR181114
		818	UR181116
		996	UR181120
24	1.174	551	UR241110
		596	UR241111
		730	UR241114
		818	UR241116
		996	UR241120
30	1.441	551	UR301110
		596	UR301111
		730	UR301114
		818	UR301116
		996	UR301120
36	1.707	551	UR361110
		596	UR361111
		730	UR361114
		818	UR361116
		996	UR361120
42	1.974	551	UR421110
		596	UR421111
		730	UR421114
		818	UR421116
		996	UR421120



Grado di protezione IP 55

Composizione di fornitura:

- Telaio in alluminio estruso anodizzato naturale
- Porta anteriore con vetro temperato di sicurezza
- Tetto asportabile in acciaio 15/10 verniciato RAL 7035
- Pannelli laterali asportabili in acciaio 15/10 verniciati RAL 7035
- Pannello posteriore asportabile in acciaio 15/10 verniciato RAL 7035
- Zoccolo fisso altezza 70mm
- N.2 montanti per il supporto dei componenti 19"
- Kit di accessori composto da: n.50 dadi in gabbia M6, n. 50 viti a testa cilindrica taglio a croce M6 x 15 e n. 50 rondelle in plastica grigia.

Type of protection IP 55

Delivery comprises:

- Anodized aluminum frame
- Front door, glazed safety glass
- Top cover steel RAL 7035
- Side panel steel RAL 7035
- Rear panel steel RAL 7035
- Bases plinths H 70mm
- N.2 19" racks uprights
- Kit n.50 cage nuts M6, n.50 pcs screws M6 X 15, n.50 washers

ARMADI RACKS 19" x L818

con montanti 19" **ARRETRABILI** e porta vetro

818mm CABINET RACKS 19"

with 19" retractable uprights and glazed door

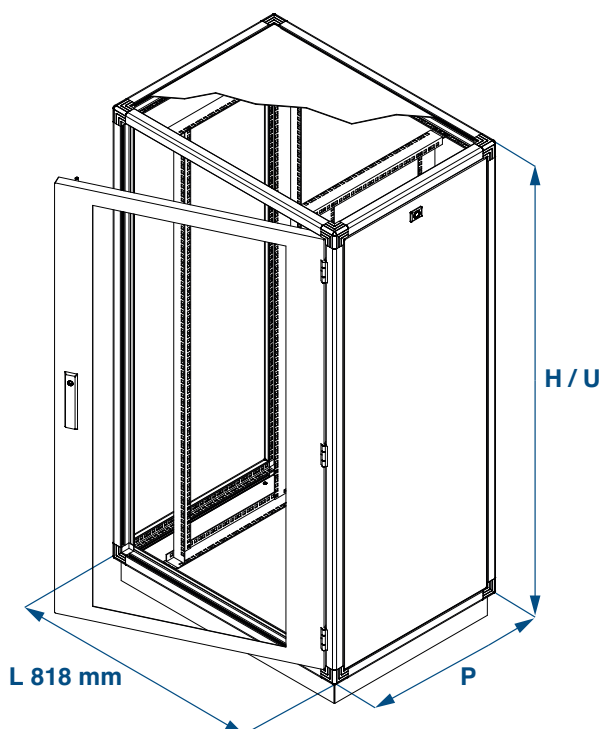
L larghezza del rack 19" in mm / 19" rack width

H altezza reale del rack senza zoccolo in mm / real height of the rack without plinth

U n. unità utili x 44,45 mm / n. useful units x 44.45

P profondità reale del rack in mm / 19" rack depth

U	H	P	CODICE CODE
12	641	551	UR121610
		596	UR121611
		730	UR121614
		818	UR121616
		996	UR121620
15	774	551	UR151610
		596	UR151611
		730	UR151614
		818	UR151616
		996	UR151620
18	907	551	UR181610
		596	UR181611
		730	UR181614
		818	UR181616
		996	UR181620
24	1.174	551	UR241610
		596	UR241611
		730	UR241614
		818	UR241616
		996	UR241620
30	1.441	551	UR301610
		596	UR301611
		730	UR301614
		818	UR301616
		996	UR301620
36	1.707	551	UR361610
		596	UR361611
		730	UR361614
		818	UR361616
		996	UR361620
42	1.974	551	UR421610
		596	UR421611
		730	UR421614
		818	UR421616
		996	UR421620



Grado di protezione IP 55

Composizione di fornitura:

- Telaio in alluminio estruso anodizzato naturale
- Porta anteriore con vetro temperato di sicurezza
- Tetto asportabile in acciaio 15/10 verniciato RAL 7035
- Pannelli laterali asportabili in acciaio 15/10 verniciati RAL 7035
- Pannello posteriore asportabile in acciaio 15/10 verniciato RAL 7035
- Zoccolo fisso altezza 70mm
- n.4 montanti per il supporto dei componenti 19"
- n.4 supporti per montanti
- Kit di accessori composto da: n.50 dadi in gabbia M6, n. 50 viti a testa cilindrica taglio a croce M6 x 15 e n. 50 rondelle in plastica grigia.

Type of protection IP 55

Delivery comprises:

- Anodized aluminum frame
- Front door, glazed safety glass
- Top cover steel RAL 7035
- Side panel steel RAL 7035
- Rear panel steel RAL 7035
- Bases plinths H 70mm
- N.4 19" racks uprights
- N.4 support for uprights
- Kit n.50 cage nuts M6, n.50 pcs screws M6 X 15, n.50 washers

UNIVERSAL
RACKS

MODUL RACKS

CONTENITORI
RACKS SERIE 2000

SUBRACKS
ARGENTO

SUBRACKS
ORO

SUBRACKS
PLATINO

FRONTALINI

SUBUNITS

ARMADI RACKS 19" x L551con montanti 19" **FISSI** senza porta**551mm CABINET RACKS 19"***with 19" fixed uprights and without door*

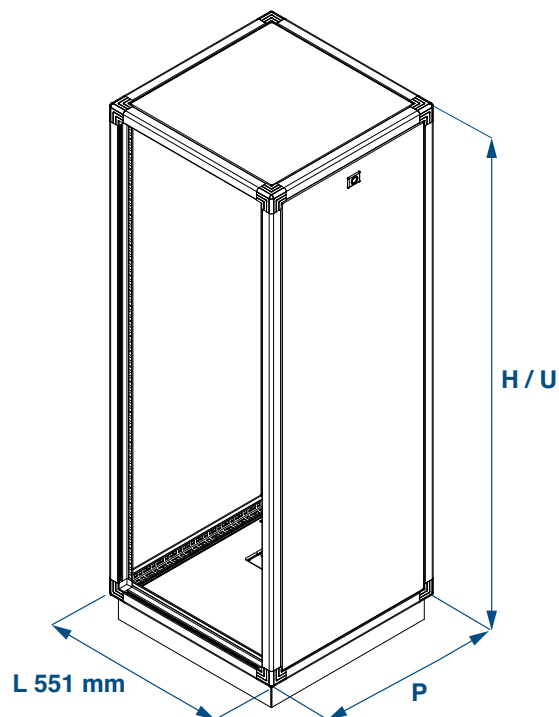
L larghezza del rack 19" in mm / 19" rack width

H altezza reale del rack senza zoccolo in mm / real height of the rack without plinth

U n. unità utili x 44,45 mm / n. useful units x 44.45

P profondità reale del rack in mm / 19" rack depth

U	H	P	CODICE CODE
12	641	551	UR121010
		596	UR121011
		730	UR121014
		818	UR121016
		996	UR121020
15	774	551	UR151010
		596	UR151011
		730	UR151014
		818	UR151016
		996	UR151020
18	907	551	UR181010
		596	UR181011
		730	UR181014
		818	UR181016
		996	UR181020
24	1.174	551	UR241010
		596	UR241011
		730	UR241014
		818	UR241016
		996	UR241020
30	1.441	551	UR301010
		596	UR301011
		730	UR301014
		818	UR301016
		996	UR301020
36	1.707	551	UR361010
		596	UR361011
		730	UR361014
		818	UR361016
		996	UR361020
42	1.974	551	UR421010
		596	UR421011
		730	UR421014
		818	UR421016
		996	UR421020

**Composizione di fornitura:**

- Telaio in alluminio estruso anodizzato naturale
- Tetto asportabile in acciaio 15/10 verniciato RAL 7035
- Pannelli laterali asportabili in acciaio 15/10 verniciati RAL 7035
- Pannello posteriore asportabile in acciaio 15/10 verniciato RAL 7035
- Zoccolo fisso altezza 70mm
- Kit di accessori composto da: n.50 dadi in gabbia M6, n. 50 viti a testa cilindrica taglio a croce M6 x 15 e n. 50 rondelle in plastica grigia.

Delivery comprises:

- Anodized aluminum frame
- Top cover steel RAL 7035
- Side panel steel RAL 7035
- Rear panel steel RAL 7035
- Bases plinths H 70mm
- Kit n.50 cage nuts M6, n.50 pcs screws M6 X 15, n.50 washers

TELAI RACKS 19"

FRAME RACKS 19"

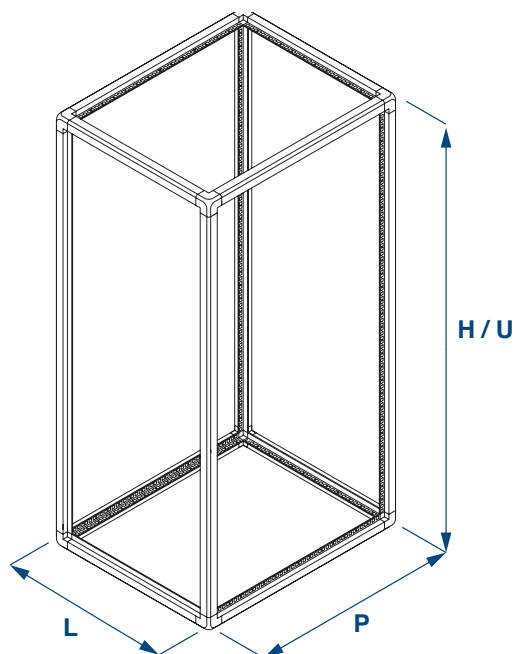
L larghezza del rack 19" in mm / 19" rack width

H altezza reale del rack senza zoccolo in mm / real height of the rack without plinth

U n. unità utili x 44,45 mm / n. useful units x 44.45

P profondità reale del rack in mm / 19" rack depth

U	H	P	L 551	L 596	L 818
12	641	551	TR121010	TR121110	TR121610
		596	TR121011	TR121111	TR121611
		730	TR121014	TR121114	TR121614
		818	TR121016	TR121116	TR121616
		996	TR121020	TR121120	TR121620
15	774	551	TR151010	TR151110	TR151610
		596	TR151011	TR151111	TR151611
		730	TR151014	TR151114	TR151614
		818	TR151016	TR151116	TR151616
		996	TR151020	TR151120	TR151620
18	907	551	TR181010	TR181110	TR181610
		596	TR181011	TR181111	TR181611
		730	TR181014	TR181114	TR181614
		818	TR181016	TR181116	TR181616
		996	TR181020	TR181120	TR181620
24	1.174	551	TR241010	TR241110	TR241610
		596	TR241011	TR241111	TR241611
		730	TR241014	TR241114	TR241614
		818	TR241016	TR241116	TR241616
		996	TR241020	TR241120	TR241620
30	1.441	551	TR301010	TR301110	TR301610
		596	TR301011	TR301111	TR301611
		730	TR301014	TR301114	TR301614
		818	TR301016	TR301116	TR301616
		996	TR301020	TR301120	TR301620
36	1.707	551	TR361010	TR361110	TR361610
		596	TR361011	TR361111	TR361611
		730	TR361014	TR361114	TR361614
		818	TR361016	TR361116	TR361616
		996	TR361020	TR361120	TR361620
42	1.974	551	TR421010	TR421110	TR421610
		596	TR421011	TR421111	TR421611
		730	TR421014	TR421114	TR421614
		818	TR421016	TR421116	TR421616
		996	TR421020	TR421120	TR421620



Composizione di fornitura:

- Telaio in alluminio estruso anodizzato naturale
- N.2 montanti per il supporto dei componenti 19" (a partire dalla L 596)
- Per larghezza L 818 acquistare separatamente i supporti per montanti codice SML2

Delivery comprises:

- Anodized aluminum frame
- N.2 19" racks uprights
- For a width of L 818, purchase the support brackets for uprights separately with code SML2

UNIVERSAL
RACKS

MODUL RACKS

CONTENITORI
RACKS SERIE 2000

SUBRACKS
ARGENTO

SUBRACKS
ORO

SUBRACKS
PLATINO

FRONTALINI

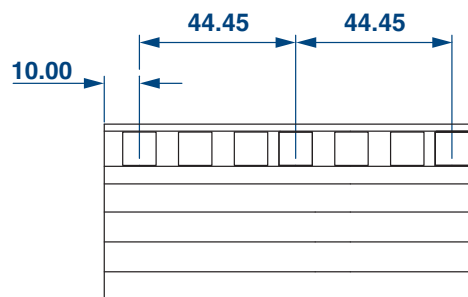
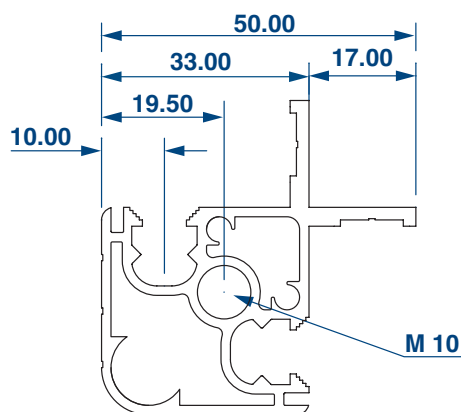
SUBUNITS

COMPONENTI TELAI UNIVERSAL RACKS 19”

FRAME PARTS UNIVERSAL RACKS 19”

Materiale: Alluminio lega 6060
Trattamento superficiale: Anodizzato naturale
 (a richiesta Surtec 650)
Profili estrusi: Con foratura quadra a passo 44.45mm (U)

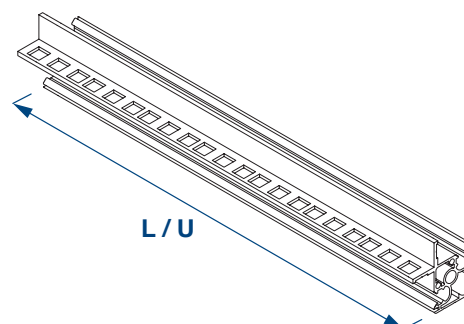
Material: Aluminium alloy 6060
Surface Treatment: Natural anodised
 (on request Surtec 650)
Extruded profile: With step drilling 44,45mm (U)



Profili Telai Racks 19” con singola foratura passo 44,45mm (U)

Profile frames Racks 19” with single step drilling 44,45mm (U)

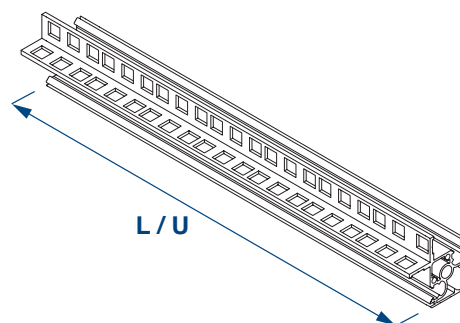
U	L	CODICE CODE
10	451,80	PNG 10.1
11	496,25	PNG 11.1
12	540,70	PNG 12.1
14	629,60	PNG 14.1
15	674,05	PNG 15.1
16	718,50	PNG 16.1
18	807,40	PNG 18.1
24	1074,10	PNG 24.1
30	1340,80	PNG 30.1
36	1607,50	PNG 36.1
42	1874,20	PNG 42.1



Profili Telai Racks 19” con doppia foratura passo 44,45mm (U)

Profile frames Racks 19” with double step drilling 44,45mm (U)

U	L	CODICE CODE
10	451,80	PNG 10.2
11	496,25	PNG 11.2
12	540,70	PNG 12.2
14	629,60	PNG 14.2
15	674,05	PNG 15.2
16	718,50	PNG 16.2
18	807,40	PNG 18.2
24	1074,10	PNG 24.2
30	1340,80	PNG 30.2
36	1607,50	PNG 36.2
42	1874,20	PNG 42.1



COMPONENTI TELAI UNIVERSAL RACKS 19"

FRAME PARTS UNIVERSAL RACKS 19"

PROFILI TELAI RACKS 19" OPZIONALI

PROFILE FRAMES RACKS 19"

Profili per montaggio porta esterna Armadio L551

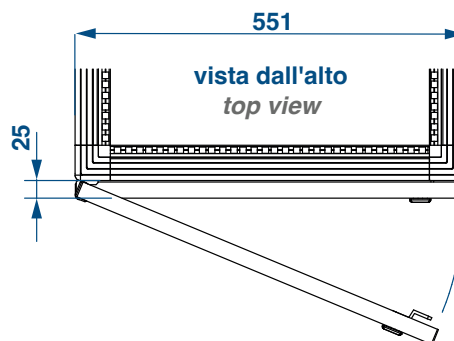
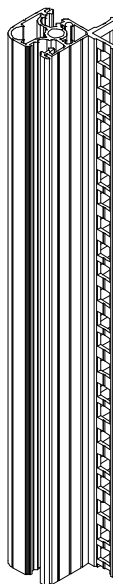
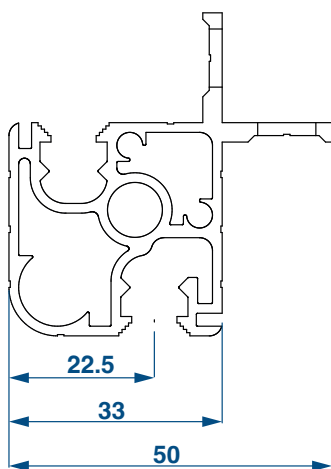
Dimensioni "U" a richiesta

External door assembly profiles Cabinet L551

Dimensions "U" on request

CODICE
CODE

PNG2



Profili per montaggio Rack 19" Arretrato Armadio L596

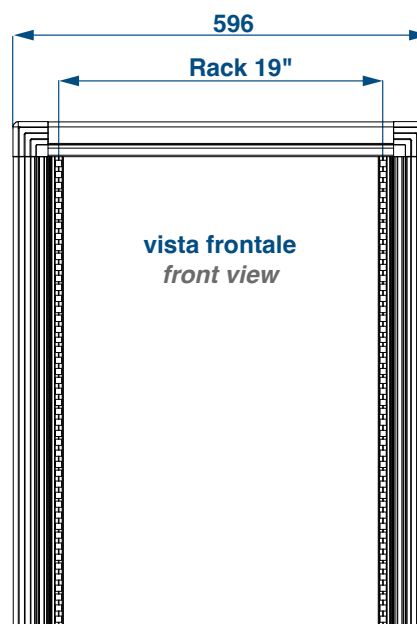
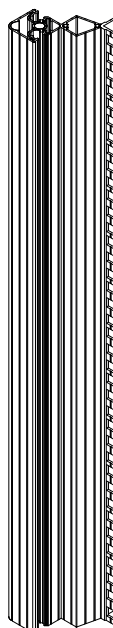
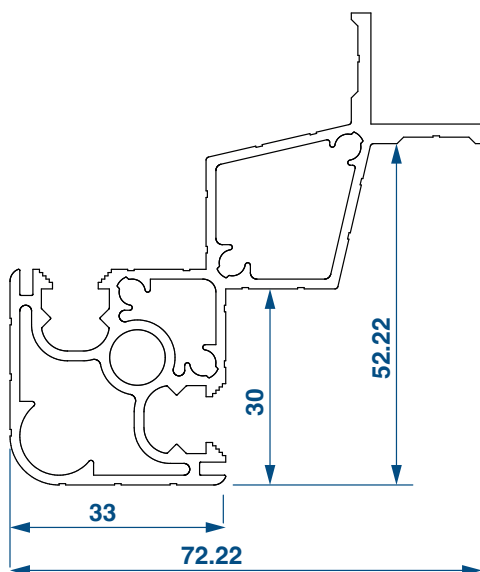
Dimensioni "U" a richiesta

Profiles for assembling Rack 19" Recessed Cabinet L596

Dimensions "U" on request

CODICE
CODE

PNGL



UNIVERSAL
RACKS

MODUL RACKS

CONTENITORI
RACKS SERIE 2000

SUBRACKS
ARGENTO

SUBRACKS
ORO

SUBRACKS
PLATINO

FRONTALINI

SUBUNITS

COMPONENTI TELAI UNIVERSAL RACKS 19"

FRAME PARTS UNIVERSAL RACKS 19"

MODUL RACKS

RACKS CHASSIS
SERIES 2000

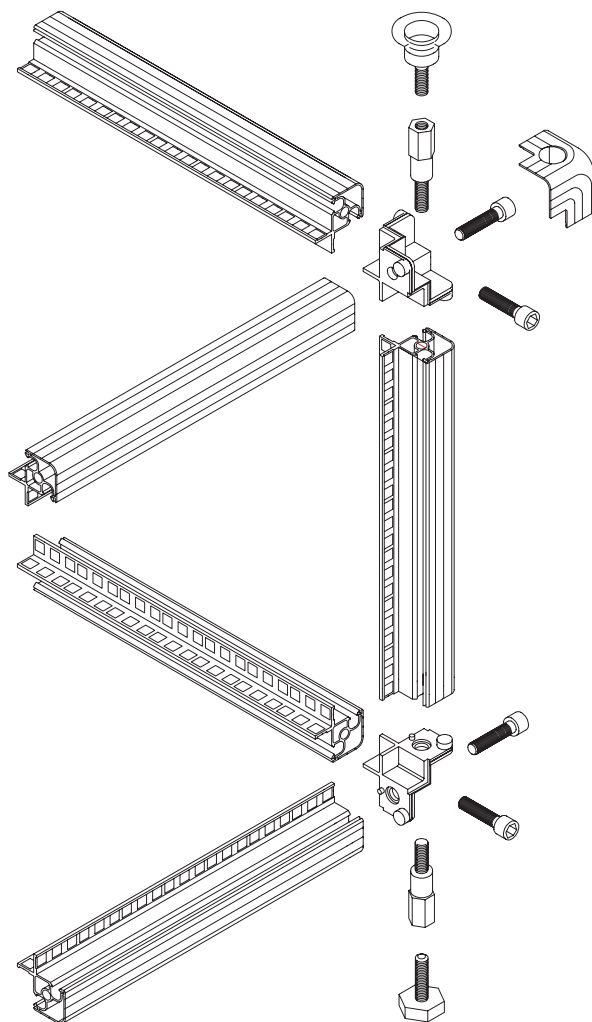
SUBRACKS
SILVER

SUBRACKS
GOLD

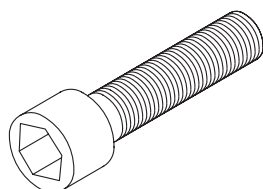
SUBRACKS
PLATINUM

FRONT PANELS

SUBUNITS

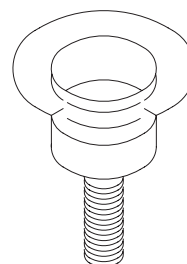


Vite ad esagono M10 x 30
Hexagon screw M10 x 30



CODICE CODE	MATERIALE MATERIAL
B-10-30	Ferro zincato Zinc plated steel

Golfaro
Lifting eye



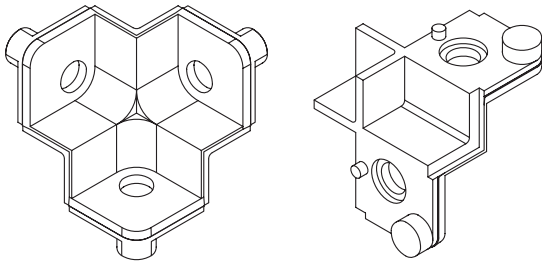
CODICE CODE	MATERIALE MATERIAL
GF M 10	Ferro zincato Zinc plated steel

COMPONENTI TELAI UNIVERSAL RACKS 19”

FRAME PARTS UNIVERSAL RACKS 19”

Angolare di giunzione

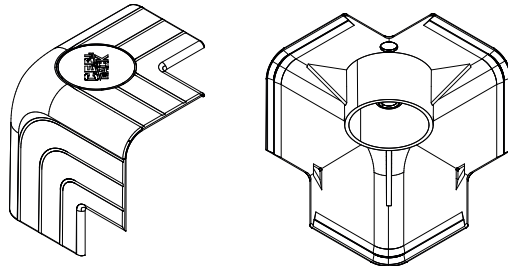
Corner joint



CODICE CODE	MATERIALE MATERIAL
TRC-2002	Pressofusione di zama Alloy of zamak

Coperchio angolare

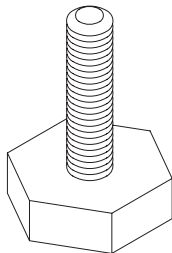
Corner cover



CODICE CODE	MATERIALE MATERIAL
TRC-C2019	Nylon RAL 7035 Nylon RAL 7035

Piedino regolabile

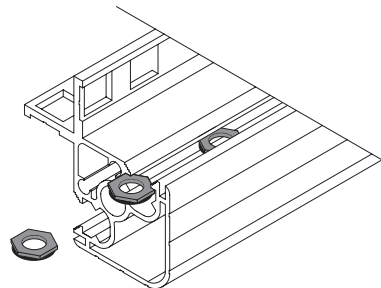
Adjustable foot



CODICE CODE	MATERIALE MATERIAL
801	Base Polietilene e gambo zincato Polyethylene Base and with zinc plated stem

Dado frenato

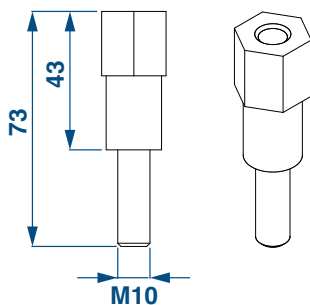
Braked nut



CODICE CODE	MATERIALE MATERIAL
DEF-6	Ferro zincato Zinc plated steel

Distanziale per coperchio angolare

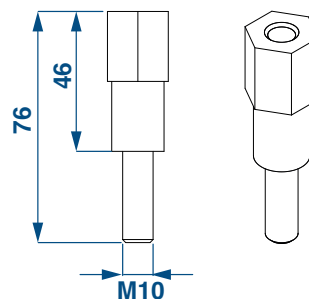
Spacer for corner cover



CODICE CODE	MATERIALE MATERIAL
VDG43_2019	Ferro zincato Zinc plated steel

Distanziale per piedino - golfaro - ruota

Spacer for adjustable foot, lifting eye and wheels



CODICE CODE	MATERIALE MATERIAL
VDG44_2019	Ferro zincato Zinc plated steel

COMPONENTI TELAI UNIVERSAL RACKS 19"

FRAME PARTS UNIVERSAL RACKS 19"

Montanti 19" interni

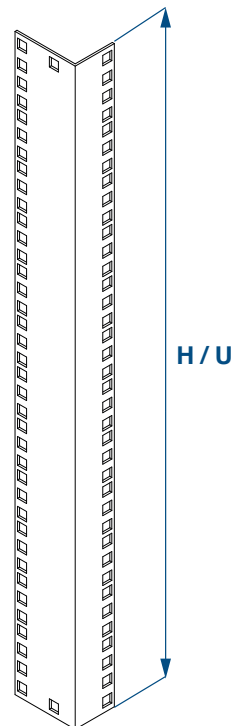
19" internal uprights

Materiale: Acciaio 2mm

Trattamento superficiale: Verniciato RAL 7035
(zincato a richiesta)

Material: Steel 2mm

*Surface Treatment: Painted RAL 7035
(Galvanized on request)*



H altezza armadio / height cabinet

U	H	CODICE CODE
12	572,70	ML.19.12
15	706,05	ML.19.15
18	839,40	ML.19.18
24	1006,10	ML.19.24
30	1372,80	ML.19.30
36	1639,50	ML.19.36
42	1906,20	ML.19.42

Montanti 19" esterni

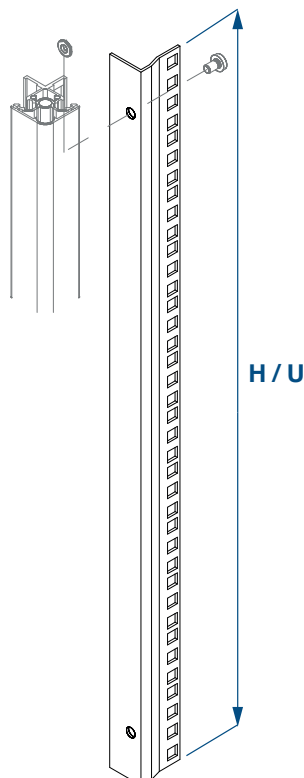
19" external uprights

Materiale: Alluminio 2mm lega 5005

Trattamento superficiale: Anodizzato naturale
(a richiesta Surtec 650)

Material: Aluminium alloy 5005 2mm

*Surface Treatment: Natural anodised
(on request Surtec 650)*



H altezza armadio / height cabinet

U	H	CODICE CODE
12	572,70	SP 12
15	706,05	SP 15
18	839,40	SP 18
24	1006,10	SP 24
30	1372,80	SP 30
36	1639,50	SP 36
42	1906,20	SP 42

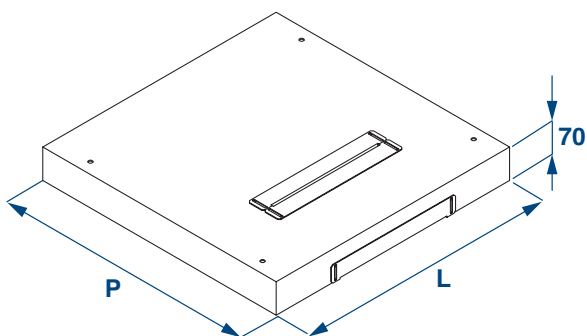
COMPONENTI TELAI UNIVERSAL RACKS 19"

FRAME PARTS UNIVERSAL RACKS 19"

Zoccolo fisso con passaggio cavi

Base plinth with cable entry

Materiale: Acciaio 2mm
Trattamento superficiale: Verniciato RAL 7035
Material: Steel 2mm
Surface Treatment: Painted RAL 7035



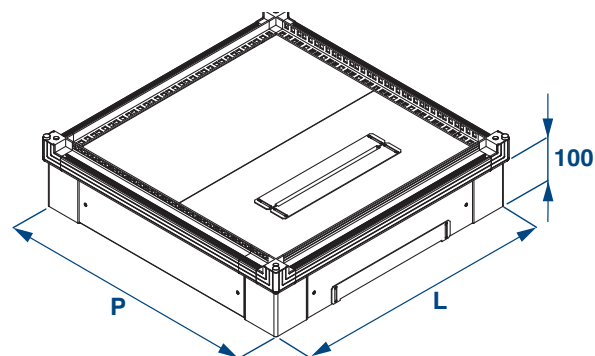
L larghezza armadio / width cabinet
 P profondità armadio / depth cabinet

L	P	CODICE CODE
551	551	ZF-10-10
	596	ZF-10-11
	730	ZF-10-14
	818	ZF-10-16
596	996	ZF-10-20
	551	ZF-11-10
	596	ZF-11-11
	730	ZF-11-14
818	818	ZF-11-16
	996	ZF-11-20
	551	ZF-16-10
	596	ZF-16-11
	730	ZF-16-14
818	818	ZF-16-16
	996	ZF-16-20

Zoccolo composto

Composed base plinth

Materiale: Acciaio angolare 3mm - laterale 1,5mm
Trattamento superficiale: Verniciato RAL 7035
Material: Steel corner 3mm - side panel 1,5mm
Surface Treatment: Painted RAL 7035



L larghezza armadio / width cabinet
 P profondità armadio / depth cabinet

L	P	CODICE CODE
551	551	ZA-10-10
	596	ZA-10-11
	730	ZA-10-14
	818	ZA-10-16
	996	ZA-10-20
596	551	ZA-11-10
	596	ZA-11-11
	730	ZA-11-14
	818	ZA-11-16
	996	ZA-11-20
818	551	ZA-16-10
	596	ZA-16-11
	730	ZA-16-14
	818	ZA-16-16
	996	ZA-16-20

COMPONENTI TELAI UNIVERSAL RACKS 19"

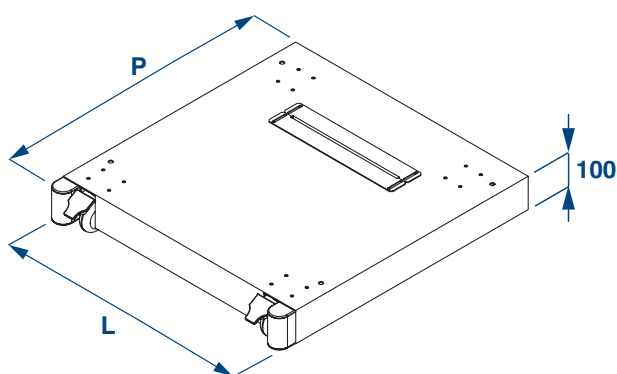
FRAME PARTS UNIVERSAL RACKS 19"

Zoccolo con ruote frenate e con passaggio cavi

Base plinth with braked wheels and cable entry

Materiale: Acciaio 2mm
Trattamento superficiale: Verniciato RAL 7035
Material: Steel 2mm
Surface Treatment: Painted RAL 7035

L larghezza armadio / width cabinet
 P profondità armadio / depth cabinet



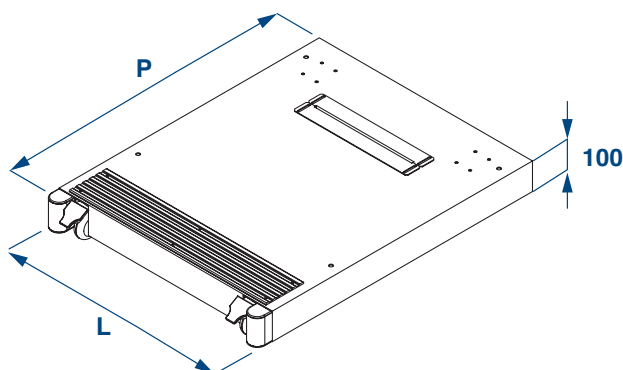
L	P	CODICE CODE
551	551	ZMA-10-10
	596	ZMA-10-11
	730	ZMA-10-14
	818	ZMA-10-16
596	996	ZMA-10-20
	551	ZMA-11-10
	596	ZMA-11-11
	730	ZMA-11-14
818	818	ZMA-11-16
	996	ZMA-11-20
	551	ZMA-16-10
	596	ZMA-16-11
818	730	ZMA-16-14
	818	ZMA-16-16
	996	ZMA-16-20

Zoccolo con ruote frenate, passaggio cavi e pedana

Base plinth with braked wheels, cable entry and footboard

Materiale: Acciaio 2mm
Trattamento superficiale: Verniciato RAL 7035
Material: Steel 2mm
Surface Treatment: Painted RAL 7035

L larghezza armadio / width cabinet
 P profondità armadio / depth cabinet



L	P	CODICE CODE
551	551	ZMB-10-10
	596	ZMB-10-11
	730	ZMB-10-14
	818	ZMB-10-16
596	996	ZMB-10-20
	551	ZMB-11-10
	596	ZMB-11-11
	730	ZMB-11-14
818	818	ZMB-11-16
	996	ZMB-11-20
	551	ZMB-16-10
	596	ZMB-16-11
818	730	ZMB-16-14
	818	ZMB-16-16
	996	ZMB-16-20

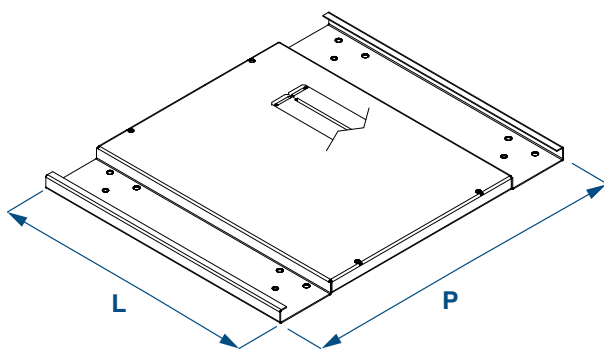
COMPONENTI TELAI UNIVERSAL RACKS 19"

FRAME PARTS UNIVERSAL RACKS 19"

Fondo speciale per carichi elevati

Special bottom cover for high loads

Materiale: Acciaio 1,5mm
Trattamento superficiale: Verniciato RAL 7035
Material: Steel 1,5mm
Surface Treatment: Painted RAL 7035



L larghezza armadio / width cabinet
P profondità armadio / depth cabinet

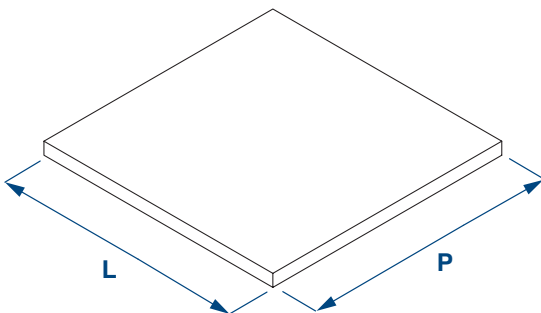
L	P	CODICE CODE
551	551	F-10-10
	596	F-10-11
	730	F-10-14
	818	F-10-16
596	996	F-10-20
	551	F-11-10
	596	F-11-11
	730	F-11-14
818	818	F-11-16
	996	F-11-20
	551	F-16-10
	596	F-16-11
818	730	F-16-14
	818	F-16-16
	996	F-16-20

Cambiare il codice in "FV" per passaggio cavi
 Change the code to "FV" for cable entry

Tetto/Fondo asportabile

Top/ Bottom cover removable

Materiale: Acciaio 1,5mm
Trattamento superficiale: Verniciato RAL 7035
Material: Steel 1,5mm
Surface Treatment: Painted RAL 7035



L larghezza armadio / width cabinet
P profondità armadio / depth cabinet

L	P	CODICE CODE
551	551	T-10-10
	596	T-10-11
	730	T-10-14
	818	T-10-16
596	996	T-10-20
	551	T-11-10
	596	T-11-11
	730	T-11-14
818	818	T-11-16
	996	T-11-20
	551	T-16-10
	596	T-16-11
818	730	T-16-14
	818	T-16-16
	996	T-16-20

COMPONENTI TELAI UNIVERSAL RACKS 19''

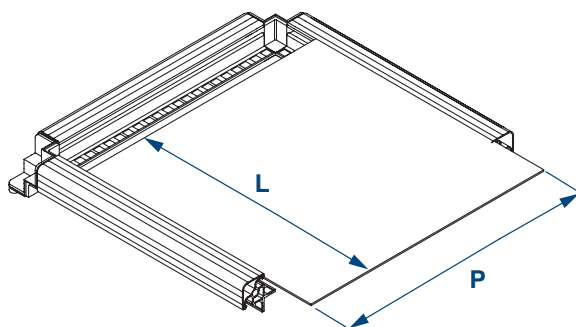
FRAME PARTS UNIVERSAL RACKS 19''

Tetto/Fondo fisso

Top/Bottom cover fixed

Materiale: Acciaio 1,5mm
Trattamento superficiale: Verniciato RAL 7035
Material: Steel 1,5mm
Surface Treatment: Painted RAL 7035

L larghezza armadio / width cabinet
P profondità armadio / depth cabinet



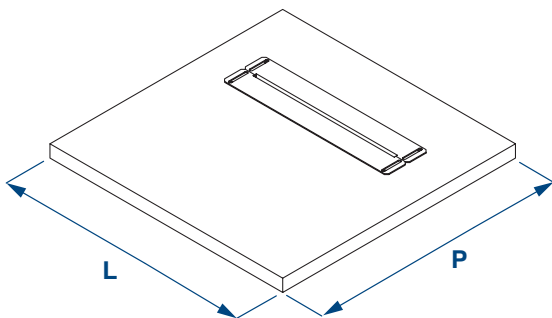
L	P	CODICE CODE
551	551	TI-10-10
	596	TI-10-11
	730	TI-10-14
	818	TI-10-16
596	996	TI-10-20
	551	TI-11-10
	596	TI-11-11
	730	TI-11-14
818	818	TI-11-16
	996	TI-11-20
	551	TI-16-10
	596	TI-16-11
818	730	TI-16-14
	818	TI-16-16
	996	TI-16-20

Tetto/Fondo con passaggio cavi

Top/Bottom cover with cable entry

Materiale: Acciaio 1,5mm
Trattamento superficiale: Verniciato RAL 7035
Material: Steel 1,5mm
Surface Treatment: Painted RAL 7035

L larghezza armadio / width cabinet
P profondità armadio / depth cabinet



L	P	CODICE CODE
551	551	TV-10-10
	596	TV-10-11
	730	TV-10-14
	818	TV-10-16
596	996	TV-10-20
	551	TV-11-10
	596	TV-11-11
	730	TV-11-14
818	818	TV-11-16
	996	TV-11-20
	551	TV-16-10
	596	TV-16-11
818	730	TV-16-14
	818	TV-16-16
	996	TV-16-20

COMPONENTI TELAI UNIVERSAL RACKS 19”

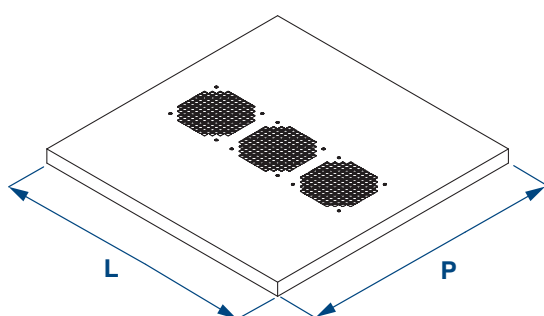
FRAME PARTS UNIVERSAL RACKS 19”

Tetto/Fondo con predisposizione ventole

Top/Bottom cover with holes for fans

Materiale: Acciaio 1,5mm
Trattamento superficiale: Verniciato RAL 7035
Material: Steel 1,5mm
Surface Treatment: Painted RAL 7035

L larghezza armadio / width cabinet
P profondità armadio / depth cabinet



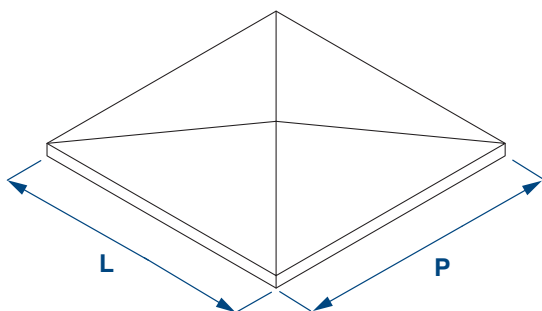
L	P	CODICE CODE
551	551	TA-10-10
	596	TA-10-11
	730	TA-10-14
	818	TA-10-16
596	996	TA-10-20
	551	TA-11-10
	596	TA-11-11
	730	TA-11-14
818	818	TA-11-16
	996	TA-11-20
	551	TA-16-10
	596	TA-16-11
818	730	TA-16-14
	818	TA-16-16
	996	TA-16-20

Tetto anti pioggia

Top cover rainproof

Materiale: Acciaio 1,5mm
Trattamento superficiale: Verniciato RAL 7035
Material: Steel 1,5mm
Surface Treatment: Painted RAL 7035

L larghezza armadio / width cabinet
P profondità armadio / depth cabinet



L	P	CODICE CODE
551	551	TAP-10-10
	596	TAP-10-11
	730	TAP-10-14
	818	TAP-10-16
596	996	TAP-10-20
	551	TAP-11-10
	596	TAP-11-11
	730	TAP-11-14
818	818	TAP-11-16
	996	TAP-11-20
	551	TAP-16-10
	596	TAP-16-11
818	730	TAP-16-14
	818	TAP-16-16
	996	TAP-16-20

COMPONENTI TELAI UNIVERSAL RACKS 19"

FRAME PARTS UNIVERSAL RACKS 19"

Pannelli laterali e posteriori asportabili

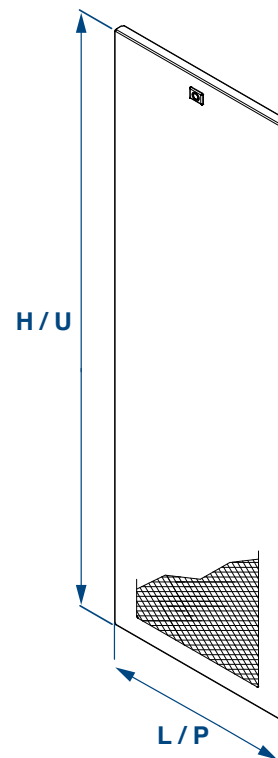
Side and rear panel removable

Materiale: Acciaio 1,5mm
Trattamento superficiale: Verniciato RAL 7035
Material: Steel 1,5mm
Surface Treatment: Painted RAL 7035

H altezza armadio / height cabinet
 L/P larghezza-profondità armadio / width-depth cabinet

U	H	CODICE/CODE				
		L551	L 596	L730	L818	L996
12	641	LP-12-10	LP-12-11	LP-12-14	LP-12-16	LP-12-20
15	774	LP-15-10	LP-15-11	LP-15-14	LP-15-16	LP-15-20
18	907	LP-18-10	LP-18-11	LP-18-14	LP-18-16	LP-18-20
24	1.174	LP-24-10	LP-24-11	LP-24-14	LP-24-16	LP-24-20
30	1.441	LP-30-10	LP-30-11	LP-30-14	LP-30-16	LP-30-20
36	1.707	LP-36-10	LP-36-11	LP-36-14	LP-36-16	LP-36-20
42	1.974	LP-42-10	LP-42-11	LP-42-14	LP-42-16	LP-42-20

Cambiare il codice in "LPG" per pannello grigliato
 Change the code to "LPG" for grilled panel



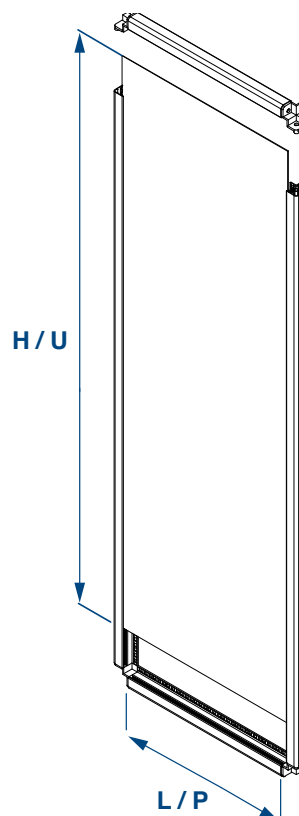
Pannelli fissi

Fixed panels

Materiale: Acciaio 1,5mm
Trattamento superficiale: Verniciato RAL 7035
Material: Steel 1,5mm
Surface Treatment: Painted RAL 7035

H altezza armadio / height cabinet
 L/P larghezza-profondità armadio / width-depth cabinet

U	H	CODICE/CODE				
		L551	L 596	L730	L818	L996
12	641	LI-12-10	LI-12-11	LI-12-14	LI-12-16	LI-12-20
15	774	LI-15-10	LI-15-11	LI-15-14	LI-15-16	LI-15-20
18	907	LI-18-10	LI-18-11	LI-18-14	LI-18-16	LI-18-20
24	1.174	LI-24-10	LI-24-11	LI-24-14	LI-24-16	LI-24-20
30	1.441	LI-30-10	LI-30-11	LI-30-14	LI-30-16	LI-30-20
36	1.707	LI-36-10	LI-36-11	LI-36-14	LI-36-16	LI-36-20
42	1.974	LI-42-10	LI-42-11	LI-42-14	LI-42-16	LI-42-20



COMPONENTI TELAI UNIVERSAL RACKS 19"

FRAME PARTS UNIVERSAL RACKS 19"

Porta vetro

Glazed door

Materiale: Acciaio 1,5mm

Trattamento superficiale: Verniciato RAL 7035

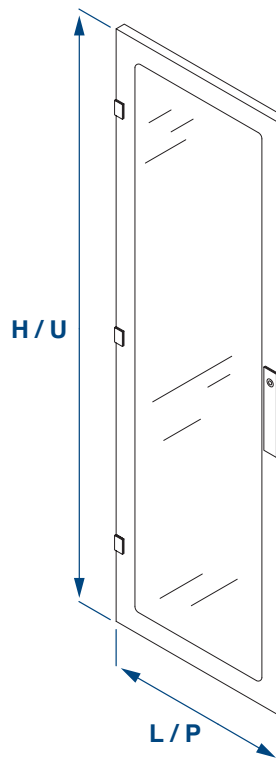
Material: Steel 1,5mm

Surface Treatment: Painted RAL 7035

H altezza armadio / height cabinet

L larghezza armadio / width cabinet

U	H	CODICE/CODE	
		L596	L818
12	641	PMV-12-11	PMV-12-16
15	774	PMV-15-11	PMV-15-16
18	907	PMV-18-11	PMV-18-16
24	1.174	PMV-24-11	PMV-24-16
30	1.441	PMV-30-11	PMV-30-16
36	1.707	PMV-36-11	PMV-36-16
42	1.974	PMV-42-11	PMV-42-16



Porta cieca

Steel door

Materiale: Acciaio 1,5mm

Trattamento superficiale: Verniciato RAL 7035

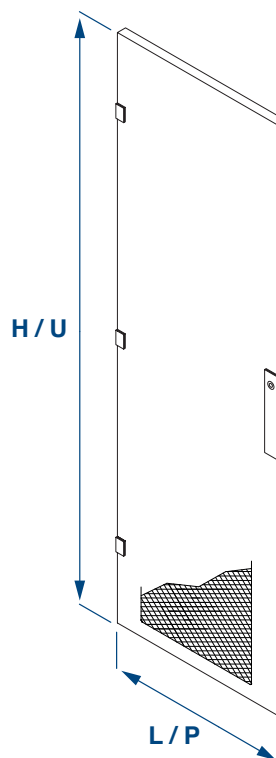
Material: Steel 1,5mm

Surface Treatment: Painted RAL 7035

H altezza armadio / height cabinet

L larghezza armadio / width cabinet

U	H	CODICE/CODE		
		L551	L596	L818
12	641	PM-12-10	PM-12-11	PM-12-16
15	774	PM-15-10	PM-15-11	PM-15-16
18	907	PM-18-10	PM-18-11	PM-18-16
24	1.174	PM-24-10	PM-24-11	PM-24-16
30	1.441	PM-30-10	PM-30-11	PM-30-16
36	1.707	PM-36-10	PM-36-11	PM-36-16
42	1.974	PM-42-10	PM-42-11	PM-42-16



Cambiare il codice in "PMG" per pannello grigliato
Change the code to "PMG" for grilled panel

UNIVERSAL
RACKS

MODUL RACKS

CONTENITORI
RACKS SERIE 2000

SUBRACKS
ARGENTO

SUBRACKS
ORO

SUBRACKS
PLATINO

FRONTALINI

SUBUNITS

COMPONENTI TELAI UNIVERSAL RACKS 19"

FRAME PARTS UNIVERSAL RACKS 19"

Pannelli di compensazione per porte e pannelli laterali

Compensation panels for doors and side panels

Materiale: Acciaio 1,5mm

Trattamento superficiale: Verniciato RAL 7035

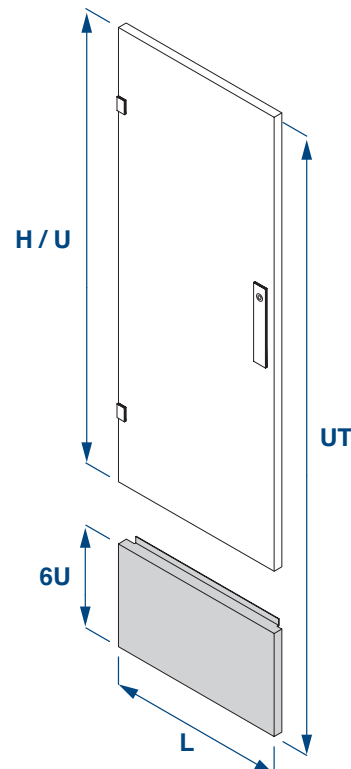
Material: Steel 1,5mm

Surface Treatment: Painted RAL 7035

H altezza armadio / height cabinet

L/P larghezza-profondità armadio / width-depth cabinet

CODICE CODE	H	PER RACK L FOR CABINET W
PDC.10.6	6U	551
PDC.11.6	6U	596
PDC.16.6	6U	818



ESEMPIO DI CONFIGURAZIONE

EXAMPLE OF CONFIGURATION

U (U-PORTE E PANNELLI U-DOORS AND PANELS)	UT (U-UTILI/ U-USEFUL)
12	18
18	24
30	36
36	42

Pannelli porta componenti

Mounting plate

Materiale: Acciaio 2mm

Trattamento superficiale: Zincato

Material: Steel 2mm

Surface Treatment: Galvanized

H altezza armadio / height cabinet

L/P larghezza-profondità armadio / width-depth cabinet

U	CODICE/CODE		
	L551	L596	L818
12	PPC.12.10	PPC.12.11	PPC.12.16
15	PPC.15.10	PPC.15.11	PPC.15.16
18	PPC.18.10	PPC.18.11	PPC.18.16
24	PPC.24.10	PPC.24.11	PPC.24.16
30	PPC.30.10	PPC.30.11	PPC.30.16
36	PPC.36.10	PPC.36.11	PPC.36.16
42	PPC.42.10	PPC.42.11	PPC.42.16



COMPONENTI TELAI UNIVERSAL RACKS 19”

FRAME PARTS UNIVERSAL RACKS 19”

Combinazioni piastre frontali con porte e pannelli laterali parziali

Combinations front plates with doors and partial side panels

Materiale porte e pannelli laterali: Acciaio 1,5mm

Trattamento superficiale: Verniciato Ral 7035

Materiale piastre frontali: Alluminio 3mm

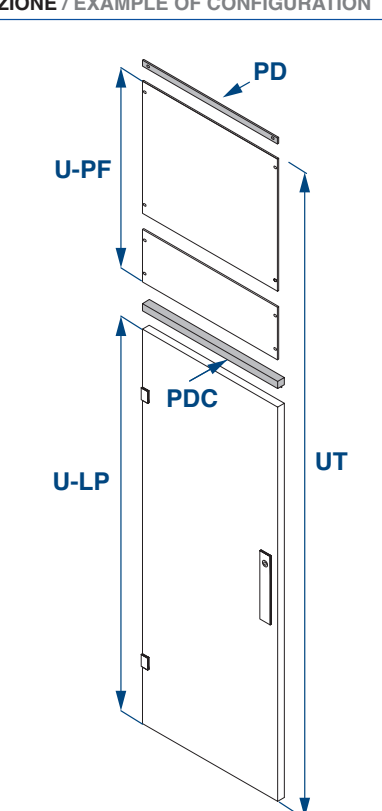
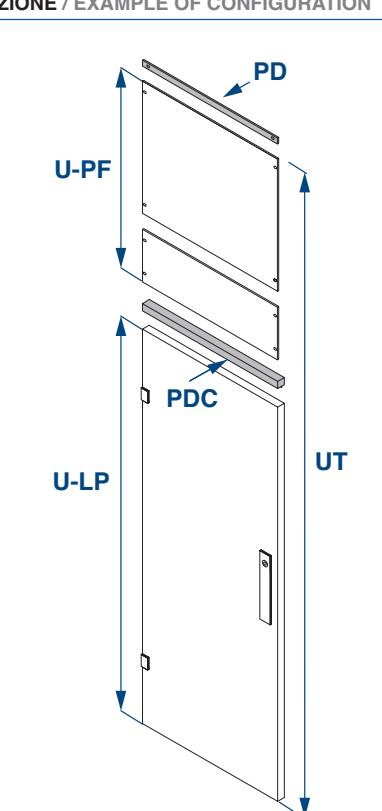
Trattamento superficiale: Anodizzato naturale

Material door and side panels: Steel 1,5mm

Surface Treatment: Painted RAL 7035

Material front plates: Aluminum 3mm

Surface Treatment: Natural anodised

ESEMPIO DI CONFIGURAZIONE / EXAMPLE OF CONFIGURATION			
UT (U-UTILI/U-USEFUL)	U-LP (U-PORTE E PANNELLI LATERALI/ U-DOORS AND SIDE PANELS)		U-PF (U-PIASTRE FRONTALI/ U- FRONT PLATES)
42	12		29
	15		26
	18		23
	24		17
	30		11
	36		5
36	12		23
	15		20
	18		17
	24		11
	30		5
	36		17
30	12		14
	15		11
	18		5
	24		11
24	12		8
	15		5
	18	11	
18	12	8	
	15	11	
15	12	2	

CODICE CODE	PER RACK FOR CABINET	PANNELLO PORTA DICITURA
PD-10	551	
PD-11	596	
PD-16	818	

CODICE CODE	PER RACK FOR CABINET	PANNELLO COMPENSAZIONE
PDC-10	551	
PDC-11	596	
PDC-16	818	

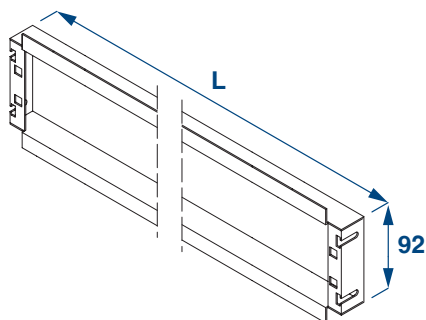
COMPONENTI TELAI UNIVERSAL RACKS 19"

FRAME PARTS UNIVERSAL RACKS 19"

Pannelli di compensazione

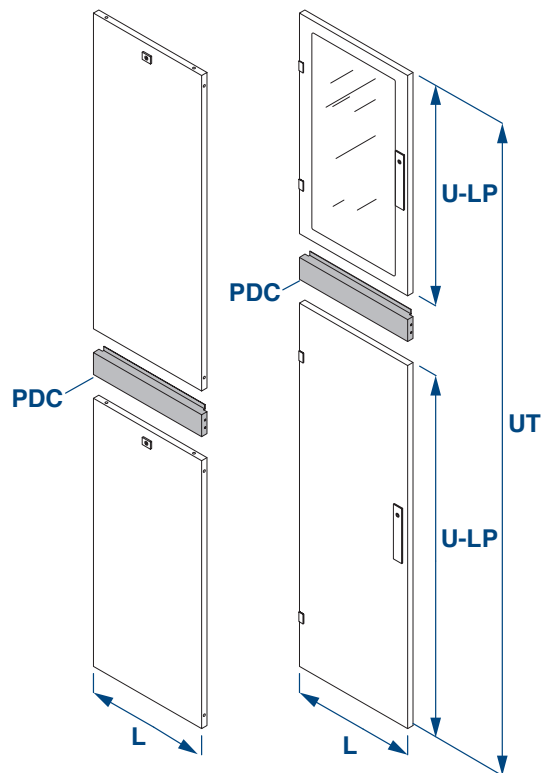
Compensation panels

Materiale: Acciaio 1,5mm
Trattamento superficiale: Verniciato RAL 7035
Material: Steel 1,5mm
Surface Treatment: Painted RAL 7035



H altezza armadio / height cabinet
 L/P larghezza-profondità armadio / width-depth cabinet

L	H	CODICE CODE
551	3U	PDC-10-2
596	3U	PDC-11-2
818	3U	PDC-16-2



UT (U-UTILI/ U-USEFUL)	U-LP (U-PORTE E PANNELLI LATERALI/ U-DOORS AND SIDE PANELS)	PANNELLO DI COMPENSAZIONE COMPENSATION PANEL	U-LP (U-PORTE E PANNELLI LATERALI/ U-DOORS AND SIDE PANELS)
30	12	3U	15
36	18	3U	15
42	24	3U	15

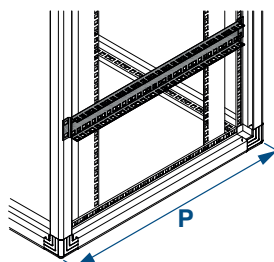
Supporto montanti 19" e pannelli porta componenti

Panel slide mount 19" and mounting plate

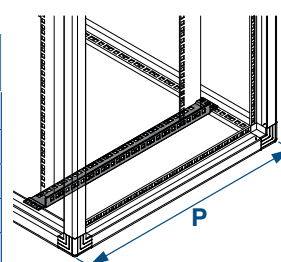
Materiale: Acciaio 1,5mm
Trattamento superficiale: Zincato
Material: Steel 1,5mm
Surface Treatment: Galvanized

L/P larghezza-profondità armadio / width-depth cabinet

PROFONDITÀ RACKS CABINET DEPTH	CODICE CODE
551	SML.10
596	SML.11
730	SML.14
818	SML.16
996	SML.20



CODICE CODE
SML2.10
SML2.11
SML2.14
SML2.16
SML2.20



COMPONENTI TELAI UNIVERSAL RACKS 19"

FRAME PARTS UNIVERSAL RACKS 19"

Mensole telaio racks L551

Shelves cabinet W551

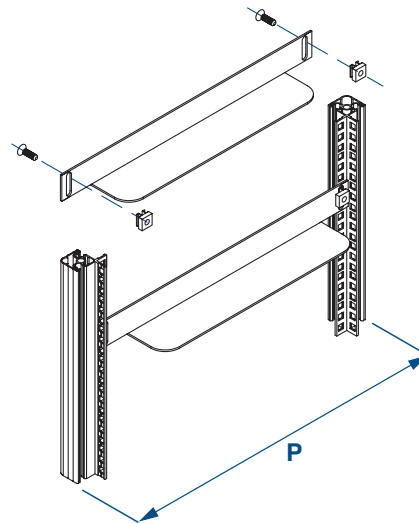
Materiale: Acciaio 2mm

Trattamento superficiale: Zincato

Material: Steel 2mm

Surface Treatment: Galvanized

PROFONDITÀ DEPTH	CODICE COPPIA PAIR CODE
551	ME.10.10
596	ME.10.11
730	ME.10.14
818	ME.10.16
996	ME.10.20



Mensole per montanti interni 19" L596

19" shelves mounting L596

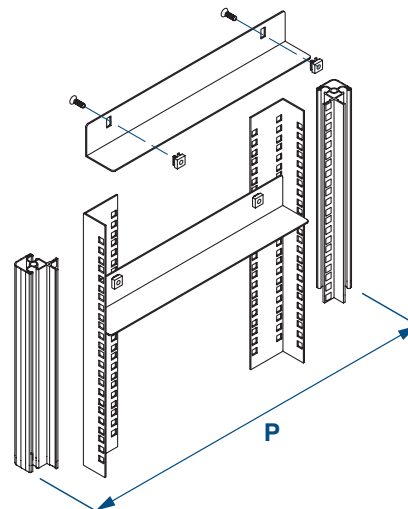
Materiale: Acciaio 2mm

Trattamento superficiale: Zincato

Material: Steel 2mm

Surface Treatment: Galvanized

PROFONDITÀ DEPTH	CODICE COPPIA PAIR CODE
551	ME.11.10
596	ME.11.11
730	ME.11.14
818	ME.11.16
996	ME.11.20



Traverse di sostegno

Support crossbars

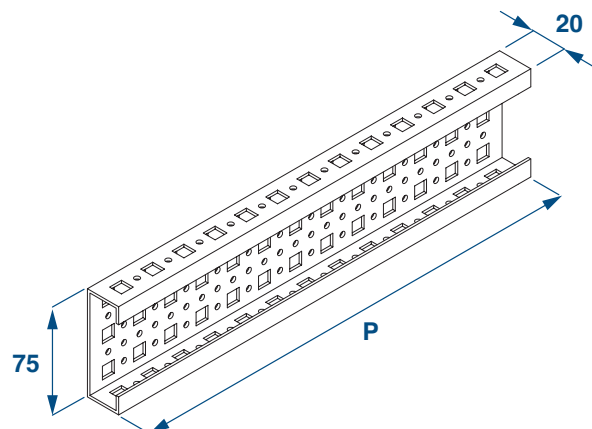
Materiale: Acciaio 2mm

Trattamento superficiale: Zincato

Material: Steel 2mm

Surface Treatment: Galvanized

PROFONDITÀ DEPTH	CODICE CODE
551	TCS.10
596	TCS.11
730	TCS.14
818	TCS.16
996	TCS.20
2000	TCS.45



COMPONENTI TELAI UNIVERSAL RACKS 19"

FRAME PARTS UNIVERSAL RACKS 19"

Piani di appoggio 19" 1U

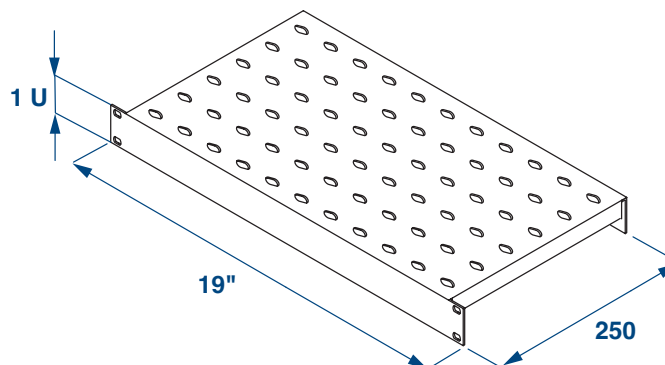
19" shelf 1U

Materiale: Acciaio 2mm
Trattamento superficiale: Zincato

Material: Steel 2mm
Surface Treatment: Galvanized

CODICE FORATO PERFORATED SHELF

PDA.19.1.25



Piani di appoggio telaio racks L551

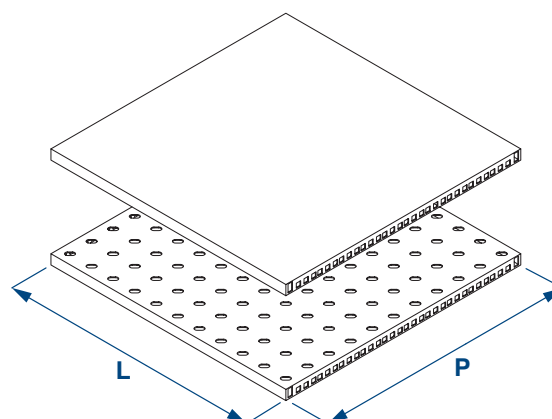
Shelf frame racks W551

Materiale: Acciaio 2mm
Trattamento superficiale: Zincato

Material: Steel 2mm
Surface Treatment: Galvanized

L/P larghezza-profondità armadio / width-depth cabinet

P	CODICE CIECO BLIND SHELF	CODICE FORATO PERFORATED SHELF
551	PDA.1010C	PDA.10.10
596	PDA.1011C	PDA.10.11
730	PDA.1014C	PDA.10.14
818	PDA.1016C	PDA.10.16
996	PDA.1020C	PDA.10.20



COMPONENTI TELAI UNIVERSAL RACKS 19"

FRAME PARTS UNIVERSAL RACKS 19"

Piani di appoggio telaio racks L 596

Shelf frame racks W 596

Materiale: Acciaio 2mm

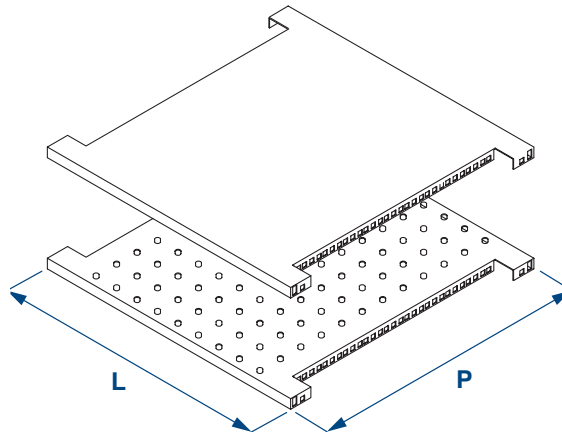
Trattamento superficiale: Zincato

Material: Steel 2mm

Surface Treatment: Galvanized

L/P larghezza-profondità armadio / width-depth cabinet

P	CODICE CIECO BLIND SHELF	CODICE FORATO PERFORATED SHELF
551	PDA.1110C	PDA.11.10
596	PDA.1111C	PDA.11.11
730	PDA.1114C	PDA.11.14
818	PDA.1116C	PDA.11.16
996	PDA.1120C	PDA.11.20



Piani di appoggio montanti interni racks 19"

19" mounting shelf

Materiale: Acciaio 2mm

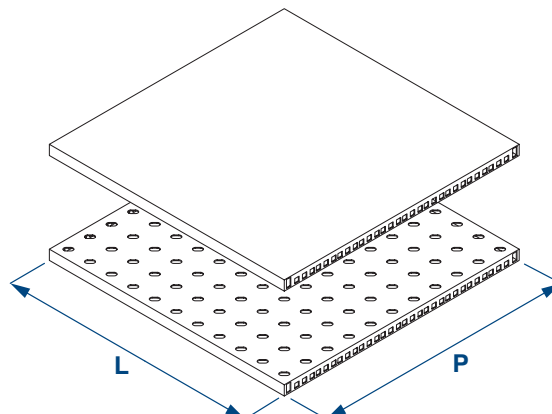
Trattamento superficiale: Zincato

Material: Steel 2mm

Surface Treatment: Galvanized

L/P larghezza-profondità armadio / width-depth cabinet

P	CODICE CIECO BLIND SHELF	CODICE FORATO PERFORATED SHELF
551	PDA.1110C-I	PDA.11.10-I
596	PDA.1111C-I	PDA.11.11-I
730	PDA.1114C-I	PDA.11.14-I
818	PDA.1116C-I	PDA.11.16-I
996	PDA.1120C-I	PDA.11.20-I



COMPONENTI TELAI UNIVERSAL RACKS 19"

FRAME PARTS UNIVERSAL RACKS 19"

Piani di appoggio estraibili telaio L 551 - 596

Telescopic shelf frame W 551-596

Materiale: Acciaio 1,5mm

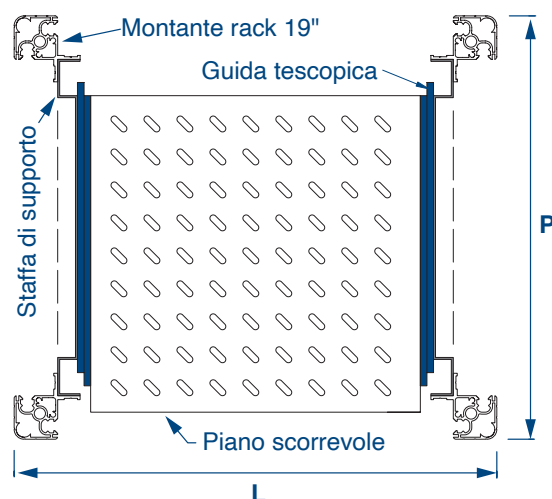
Trattamento superficiale: Zincato

Material: Steel 1,5mm

Surface Treatment: Galvanized

L/P larghezza-profondità armadio / width-depth cabinet

P	CODICE L 551 CODE W 551	CODICE L 596 CODE W 596
551	PSG1010	PSG1110A
596	PSG1011	PSG1111A
730	PSG1014	PSG1114A
818	PSG1016	PSG1116A
996	PSG1020	PSG1120A



Piani di appoggio estraibili montanti interni racks 19"

19" telescopic mounting shelf

Materiale: Acciaio 1,5mm

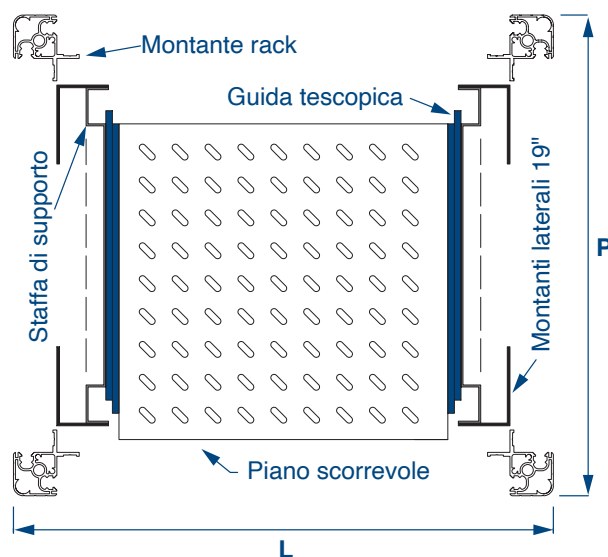
Trattamento superficiale: Zincato

Material: Steel 1,5mm

Surface Treatment: Galvanized

L/P larghezza-profondità armadio / width-depth cabinet

P	CODICE CODE
551	PSG1110B
596	PSG1111B
730	PSG1114B
818	PSG1116B
996	PSG1120B



COMPONENTI TELAI UNIVERSAL RACKS 19"

FRAME PARTS UNIVERSAL RACKS 19"

Staffa per guida telescopica

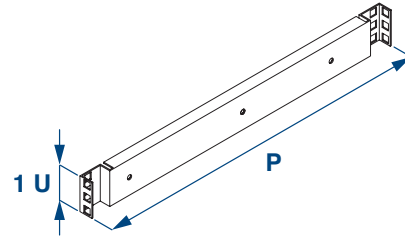
Telescopic rail bracket

Materiale: Acciaio 1,5mm

Trattamento superficiale: Zincato

Material: Steel 1,5mm

Surface Treatment: Galvanized



L/P larghezza-profondità armadio / width-depth cabinet

P	MONTAGGIO TELAIO L 551-596 FRAME ASSEMBLY W 551-596	MONTAGGIO MONTANTI RACK 19" L 596 19" RACK UPRIGHT ASSEMBLY W 596
	CODICE / CODE	
551	SG 10-10	SG 11-10
596	SG 10-11	SG 11-11
730	SG 10-14	SG 11-14
818	SG 10-16	SG 11-16
996	SG 10-20	SG 11-20

Staffa per guida telescopica rack 19"

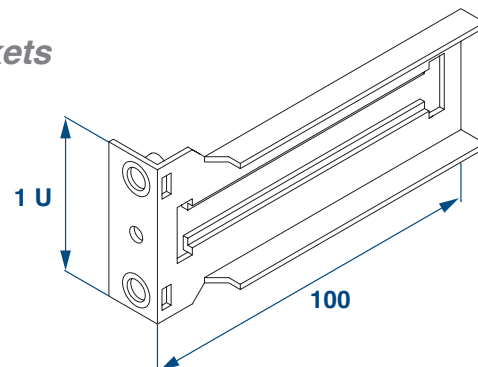
19" rack mounting telescopic guide brackets

Materiale: Acciaio 1,5mm

Trattamento superficiale: Zincato

Material: Steel 1,5mm

Surface Treatment: Galvanized



CODICE CODE
AGT 19

Guide telescopiche

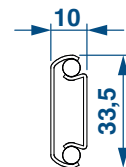
Telescopic guides

Materiale: Acciaio

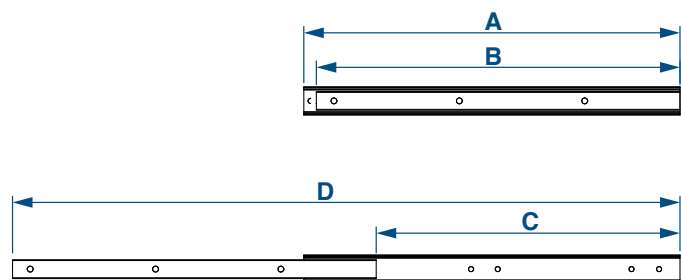
Trattamento superficiale: Zincato

Material: Steel

Surface Treatment: Galvanized



CODICE CODE	A	B	C	D
GT-25	250	235	147	382
GT-30	300	285	197	482
GT-35	350	335	247	582
GT-40	400	385	297	682
GT-45	450	435	347	782
GT-50	500	485	397	882
GT-55	550	535	447	982
GT-60	600	585	445	1030
GT-65	650	635	495	1130

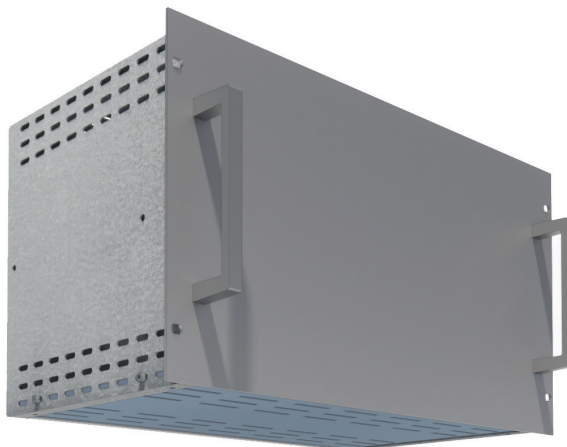


COMPONENTI TELAI UNIVERSAL RACKS 19"

FRAME PARTS UNIVERSAL RACKS 19"

Cassetti 19"

19" Drawers



Cassetto 19" utilizzato principalmente nell'ambito delle apparecchiature elettroniche e delle telecomunicazioni. Progettato per adattarsi a un telaio rack di dimensioni standard di 19 pollici, questo cassetto offre una soluzione modulare per l'inserimento e la protezione di dispositivi elettronici come switch, router, e altri componenti. La sua struttura robusta in aluzinc e la conformità alle specifiche standard lo rendono un elemento essenziale nelle infrastrutture IT e nelle installazioni di telecomunicazioni, fornendo una soluzione ordinata e sicura per ospitare apparecchiature in ambienti professionali.

Il prodotto è disponibile sia nella versione fissa che in quella estraibile e il pannello frontale in alluminio anodizzato permette la facile customizzazione del prodotto.

Drawer 19" primarily used in the field of electronic equipment and telecommunications. Designed to fit into a standard 19-inch rack frame, this drawer provides a modular solution for the insertion and protection of electronic devices such as switches, routers, and other components.

Its robust aluzinc structure and compliance with standard specifications make it an essential element in IT infrastructures and telecommunications installations, providing a tidy and secure solution for hosting equipment in professional environments.

The product is available in both fixed and extractable versions, and the front panel in anodized aluminum allows easy customization of the product.

COMPONENTI TELAI UNIVERSAL RACKS 19"

FRAME PARTS UNIVERSAL RACKS 19"

Cassetti 19" fissi

19" Fixed Drawers

Materiale Telaio:

Acciaio zincato 1,5mm

Materiale Pannello Frontale 3mm e Maniglie:

Alluminio anodizzato 3mm

Material Chassis:

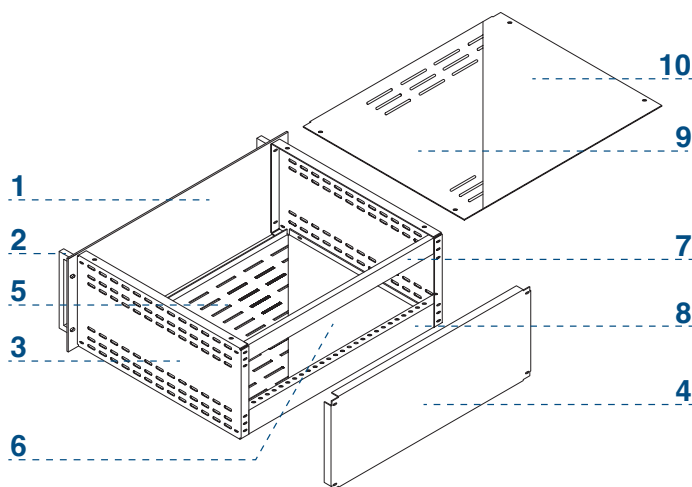
Steel 1,5mm galvanized

Material Front Panel and Handles.

Anodized aluminum

N.	COMPOSIZIONE DI FORNITURA	DELIVERY COMPRISES
1	Piastra frontale 19" con fori maniglie	19" Front Panel with handle holes
2	Maniglia monoblocco	Handle
3	Pareti Laterali	Side Panel
4	Parete Posteriore	Rear Panel
5	Pannello di fondo areato	Ventilated bottom panel

N.	PARTICOLARI DI COMPLETAMENTO O SOSTITUITIVI	COMPLETION OR REPLACEMENT DETAILS
6	Pannello di fondo cieco	Blind bottom panel
7	Staffa di sostegno superiore	Upper support bracket
8	Staffa di sostegno inferiore	Lower support bracket
9	Chiusura superiore areata	Ventilated top cover
10	Chiusura superiore cieca	Blind top cover



U	P	CODICE CODE
2	260	CRC 2-260
	360	CRC 2-360
	460	CRC 2-460
3	260	CRC 3-260
	360	CRC 3-360
	460	CRC 3-460
4	260	CRC 4-260
	360	CRC 4-360
	460	CRC 4-460
5	260	CRC 5-260
	360	CRC 5-360
	460	CRC 5-460
6	260	CRC 6-260
	360	CRC 6-360
	460	CRC 6-460
7	260	CRC 7-260
	360	CRC 7-360
	460	CRC 7-460

Piastra di fondo

Bottom cover

P	AREATI CODICE VENTED CODE	CIECO CODICE BLIND CODE
260	PDF 260	PDF 260C
360	PDF 360	PDF 360C
460	PDF 460	PDF 460C

Piastra di chiusura superiore

Top cover

P	AREATI CODICE VENTED CODE	CIECO CODICE BLIND CODE
260	CIS 260	CIS 260C
360	CIS 360	CIS 360C
460	CIS 460	CIS 460C

Staffe di sostegno

Support bracket

SUPERIORE UPPER	INFERIORE LOWER
SSP19-A	SSP19-B

UNIVERSAL RACKS

MODUL RACKS

CONTENITORI RACKS SERIE 2000

SUBRACKS ARGENTO

SUBRACKS ORO

SUBRACKS PLATINO

FRONTALINI

SUBUNITS

COMPONENTI TELAI UNIVERSAL RACKS 19"

FRAME PARTS UNIVERSAL RACKS 19"

Cassetti 19" estraibili

19" Sliding Drawers

Materiale Telaio:

Acciaio zincato 1,5mm

Materiale Pannello Frontale e Maniglie:

Alluminio anodizzato

Material Chassis:

Steel 1,5mm galvanized

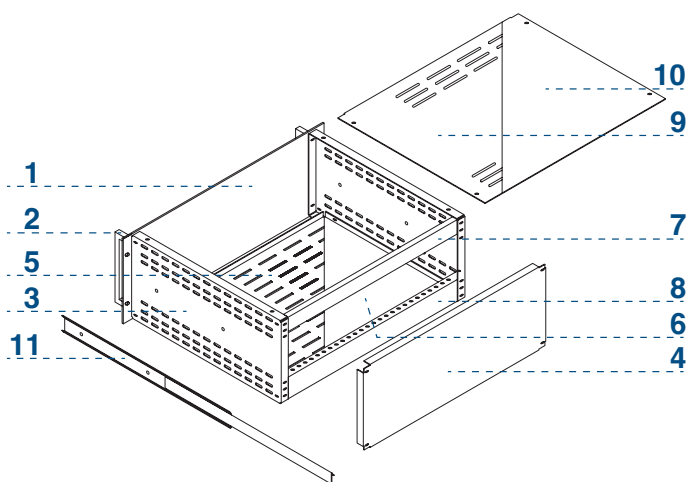
Material Front Panel and Handles:

Anodized aluminum

N.	COMPOSIZIONE DI FORNITURA	DELIVERY COMPRISES
1	Piastra frontale 19" con fori maniglie	19" Front Panel with handle holes
2	Maniglia monoblocco	Handle
3 11	Pareti laterali con guide telescopiche	Side panels with telescopic guides
4	Parete Posteriore	Rear Panel
5	Pannello di fondo areato	Ventilated bottom panel

N.	PARTICOLARI DI COMPLETAMENTO O SOSTITUITIVI	COMPLETION OR REPLACEMENT DETAILS
6	Pannello di fondo cieco	Blind bottom panel
7	Staffa di sostegno superiore	Upper support bracket
8	Staffa di sostegno inferiore	Lower support bracket
9	Chiusura superiore areata	Ventilated top cover
10	Chiusura superiore cieca	Blind top cover

U	P	CODICE CODE
2	260	CRC 2-260E
	360	CRC 2-360E
	460	CRC 2-460E
3	260	CRC 3-260E
	360	CRC 3-360E
	460	CRC 3-460E
4	260	CRC 4-260E
	360	CRC 4-360E
	460	CRC 4-460E
5	260	CRC 5-260E
	360	CRC 5-360E
	460	CRC 5-460E
6	260	CRC 6-260E
	360	CRC 6-360E
	460	CRC 6-460E
7	260	CRC 7-260E
	360	CRC 7-360E
	460	CRC 7-460E



Piastra di fondo

Bottom cover

P	AREATI CODICE VENTED CODE	CIECO CODICE BLIND CODE
260	PDF 260	PDF 260C
360	PDF 360	PDF 360C
460	PDF 460	PDF 460C

Piastra di chiusura superiore

Top cover

P	AREATI CODICE VENTED CODE	CIECO CODICE BLIND CODE
260	CIS 260	CIS 260C
360	CIS 360	CIS 360C
460	CIS 460	CIS 460C

Staffe di sostegno

Support bracket

SUPERIORE UPPER	INFERIORE LOWER
SSP19-A	SSP19-B

COMPONENTI TELAI UNIVERSAL RACKS 19"

FRAME PARTS UNIVERSAL RACKS 19"

Piano a leggjo inclinato 19" per armadio L551

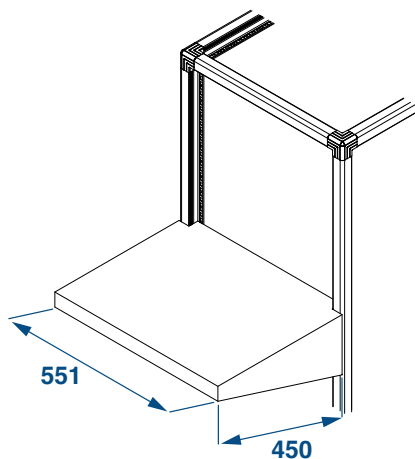
Consolle 19" for cabinet W551

Materiale: Acciaio 1,5mm

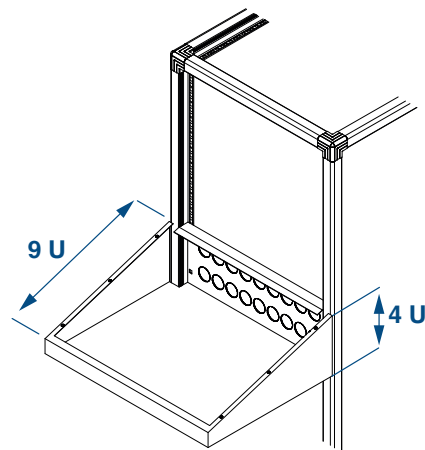
Trattamento superficiale: Verniciato RAL 7035

Material Chassis: Steel 1,5mm

Surface Treatment: Painted RAL 7035



CODICE CODE
PDI-10-4
Montaggio orizzontale Horizontal mounting ←
Montaggio inclinato Inclined mounting →



Staffa fissaggio a parete

Wall fixing bracket

Materiale: Acciaio 2mm

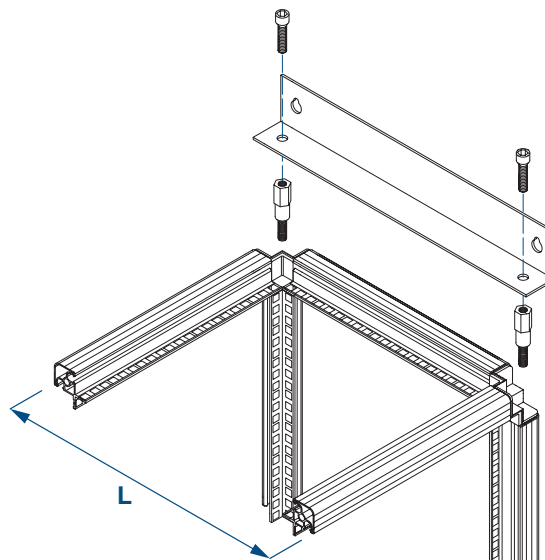
Trattamento superficiale: Verniciato RAL 7035

Material: Steel 2mm

Surface Treatment: Painted RAL 7035

L/P larghezza-profondità armadio / width-depth cabinet

ARMADIO LARGHEZZA CABINET WIDTH	CODICE CODE
551	AP 10
596	AP 11
818	AP 16

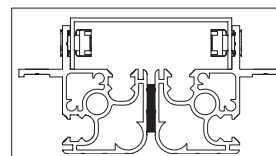
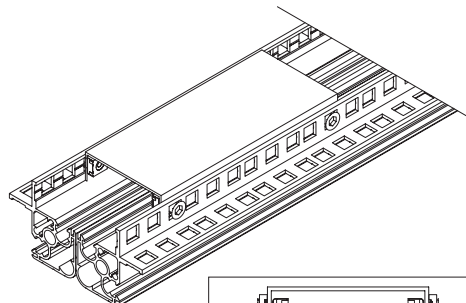


COMPONENTI TELAI UNIVERSAL RACKS 19"

FRAME PARTS UNIVERSAL RACKS 19"

Staffa di affiancamento Racks Junction Kit Racks

Materiale: Acciaio 1,5mm
Trattamento superficiale: Zincato
Material: Steel 1,5mm
Surface Treatment: Galvanized

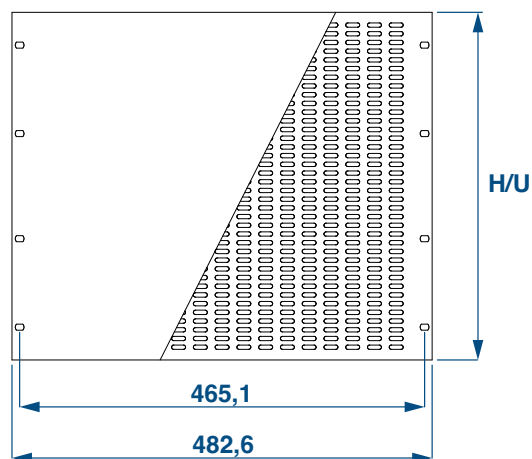


CODICE
CODE

SAA 33-3

Piastre frontali 19" 19" Front plates

Materiale: Alluminio 3mm
Trattamento superficiale: Anodizzato naturale
Material: Aluminum 3mm
Surface Treatment: Anodized



U	H	PIASTRE FRONTALI FRONT PLATES	PIASTRE FRONTALI VENTILATE FRONT VENTILATED PLATES
1	43,6	PF-19-01	PFV 19-01
2	88,1	PF-19-02	PFV 19-02
3	132,5	PF-19-03	PFV 19-03
4	177	PF-19-04	PFV 19-04
5	221,4	PF-19-05	PFV 19-05
6	265,9	PF-19-06	PFV 19-06
7	310,3	PF-19-07	PFV 19-07
8	354,8	PF-19-08	PFV 19-08
9	399,2	PF-19-09	PFV 19-09
10	443,7	PF-19-10	PFV 19-10
12	532,6	PF-19-12	PFV 19-12
14	621,5	PF-19-14	PFV 19-14
16	710	PF-19-16	PFV 19-16

COMPONENTI TELAI UNIVERSAL RACKS 19"

FRAME PARTS UNIVERSAL RACKS 19"

Kit viti, dadi e rondelle

Kits screws, cage nuts and washers

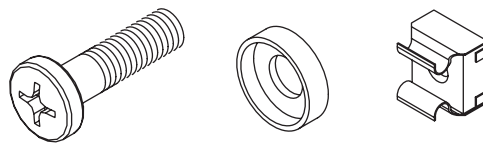
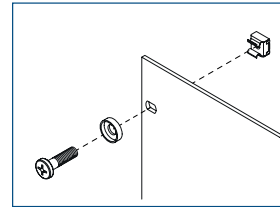
Materiale: Acciaio e Nylon

Trattamento superficiale: Zincato

Material: Steel and Nylon

Surface Treatment: Galvanized

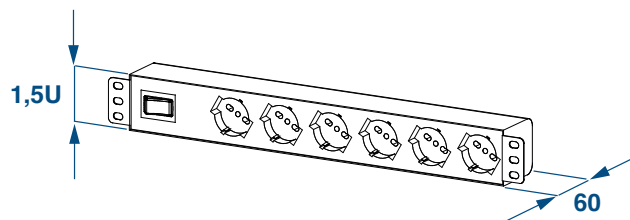
TIPO TYPE	CODICE CODE
M4 X 16mm	KVM4
M5 X 16mm	KVM5
M6 X 16mm	KVM6



Gruppo prese 19"

19" Socket strip

COMPOSIZIONE COMPOSITION	CODICE CODE
N.6 prese universali/schuko con interruttore e cavo di alimentazione N.6 Socket insert universal/schuko with switch and cable	SS-06-NEI



Cassetto 19" 1U per tastiera

19" Drawer 1U for keyboard

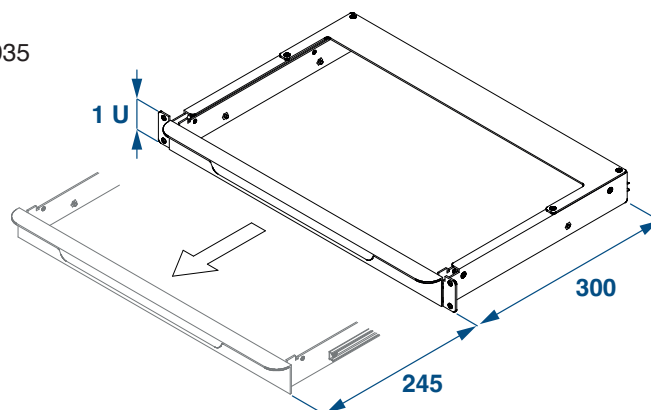
Materiale: Alluminio e acciaio

Trattamento superficiale: Anodizzato e RAL 7035

Material: Aluminum and steel

Surface Treatment: Anodised e RAL 7035

CODICE CODE
PST 19-1A



UNIVERSAL
RACKS

MODUL RACKS

CONTENITORI
RACKS SERIE 2000

SUBRACKS
ARGENTO

SUBRACKS
ORO

SUBRACKS
PLATINO

FRONTALINI

SUBUNITS

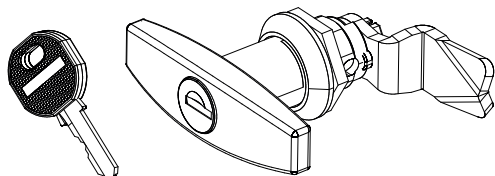
COMPONENTI TELAI UNIVERSAL RACKS 19''

FRAME PARTS UNIVERSAL RACKS 19''

MODUL RACKS

Serratura e maniglia con chiave

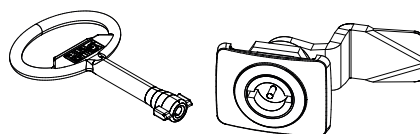
Lock and handle with key



CODICE CODE	
13	

Serratura chiave doppia aletta per pannelli laterali e posteriori

Double key lock for side rear panel

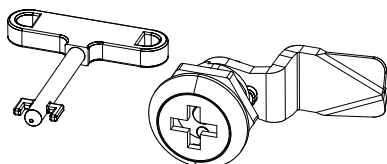


CODICE CODE	
16	

RACKS CHASSIS
SERIES 2000SUBRACKS
SILVER

Serratura norme Fiat per pannelli laterali e posteriori

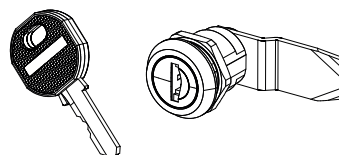
Lock Fiat standards for side rear panel



CODICE CODE	
16B	

Serratura con chiave per pannelli laterali e posteriori

Lock with key for side rear panel

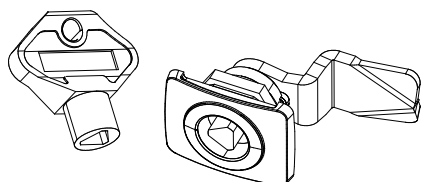


CODICE CODE	
16C	

SUBRACKS
GOLDSUBRACKS
PLATINUM

Serratura per chiave triangolare per pannelli laterali e posteriori

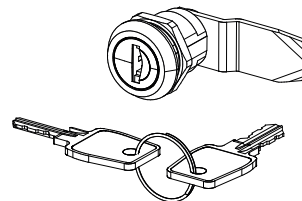
Lock triangular key for side rear panel



CODICE CODE	
17	

Serratura cilindrica con chiave per pannelli laterali e posteriori

Cylindrical lock with key for side rear panel



CODICE CODE	
18	

FRONT PANELS

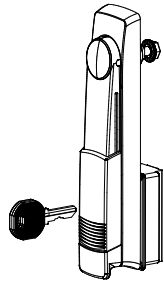
SUBUNITS

COMPONENTI TELAI UNIVERSAL RACKS 19”

FRAME PARTS UNIVERSAL RACKS 19”

Serratura completa per armadi Racks

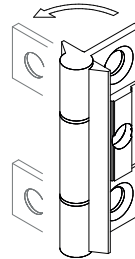
Complete lock for racks cabinets



CODICE CODE	
26	

Cerniera porte per armadi Racks

Door hinge for Racks cabinets



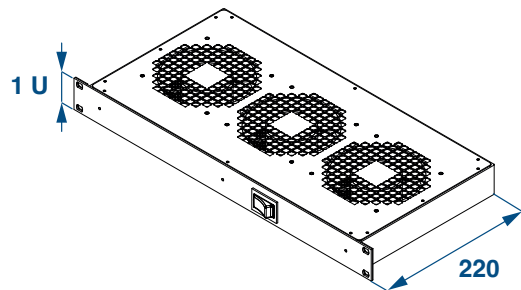
CODICE CODE
UR-CER

Gruppi ventole 19” 1U con interruttore

19” Fan 1U with switch

Materiale Telaio: Acciaio zincato 1mm
Materiale Pannello Frontale: Alluminio anodizzato 3mm
Material Chassis: Steel galvanized
Material Front Panel : Anodized aluminum

COMPOSIZIONE COMPOSITION	CODICE CODE
N.3 ventole 120x120x38mm N.1 presa di collegamento posteriore N.1 interruttore luminoso anteriore N.3 fan 120x120x38mm N.1 real socket N.1 illuminated front switch	GV-3-22IN

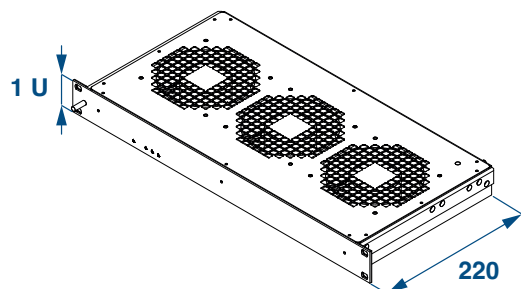


Gruppi ventole 19” 1U controllato

19” Fan 1U with control

Materiale Telaio: Acciaio zincato 1mm
Materiale Pannello Frontale: Alluminio anodizzato 3mm
Material Chassis: Steel galvanized
Material Front Panel : Anodized aluminum

COMPOSIZIONE COMPOSITION	CODICE CODE
N.3 ventole 120x120x38mm LED frontali di segnalazione N.1 connettore posteriore a 9-Pin N.3 fan 120x120x38mm front signaling LEDs 9-pin rear connector	GV3EDV24V



UNIVERSAL RACKS

MODUL RACKS

CONTENITORI RACKS SERIE 2000

SUBRACKS ARGENTO

SUBRACKS ORO

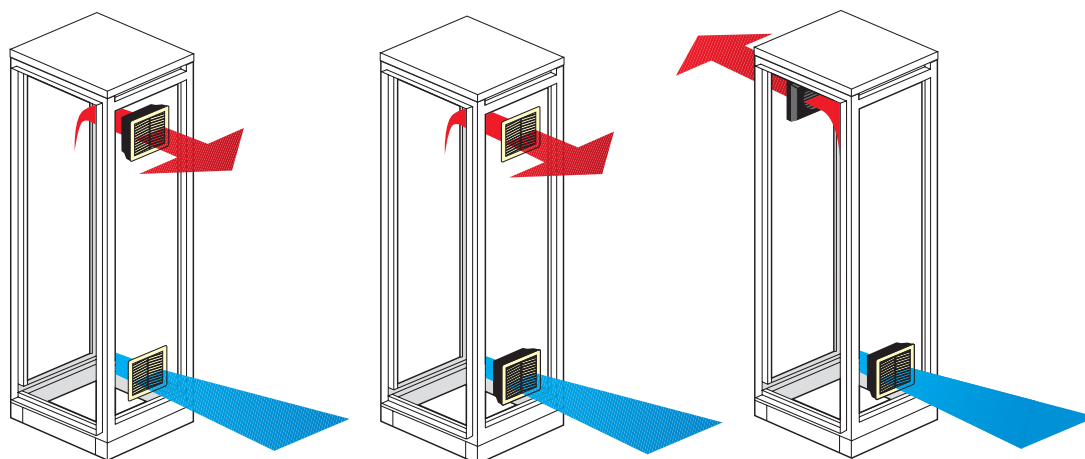
SUBRACKS PLATINO

FRONTALINI

SUBUNITS

COMPONENTI TELAI UNIVERSAL RACKS 19"

FRAME PARTS UNIVERSAL RACKS 19"



Ventilatori + filtri IP 54

Fans + filters IP 54

Materiale: ABS/ULPAV-0 RAL7035
Material: ABS/ULPAV-0 RAL7035

CODICE CODE	DIMENSIONI SIZE	V	HZ	MA	W	M3/H	M3/H CON FILTRI M3/H WITH FILTER	DB (A)	C°
1	150 x 150 x 76,5	220/230	50/60	90/80	20/19	160/178	57/61	43/48	-20 / +70
2	250 x 250 x 121	220/230	50/60	120	29	348/384	240/270	50/55	-20 / +70
3	325 x 325 x 164	220/230	50/60	320	67	825	500	65/69	-20 / +70

Filtri IP 54

Filters IP 54

Materiale: ABS/ULPAV-0 RAL7035
Material: ABS/ULPAV-0 RAL7035

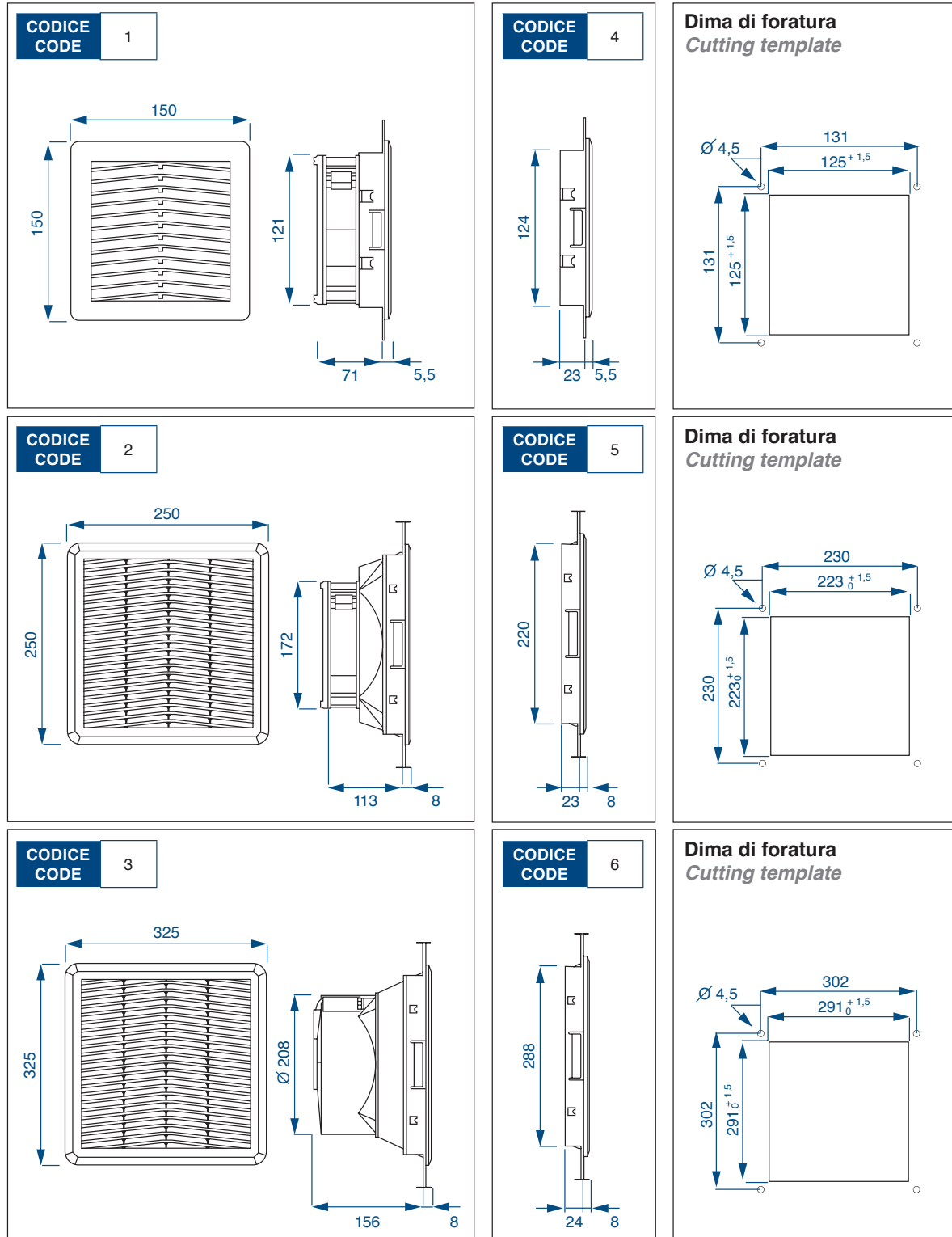
CODICE CODE	DIMENSIONE SIZE
4	150 x 150 x 28,5
5	250 x 250 x 31
6	325 x 325 x 32

COMPONENTI TELAI UNIVERSAL RACKS 19"

FRAME PARTS UNIVERSAL RACKS 19"

Ventilatori - Filtri IP 54

Fans - Filters IP 54



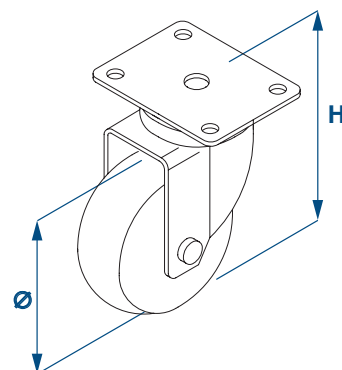
COMPONENTI TELAI UNIVERSAL RACKS 19"

FRAME PARTS UNIVERSAL RACKS 19"

Ruote con flangia di montaggio

Wheels with mounting flange

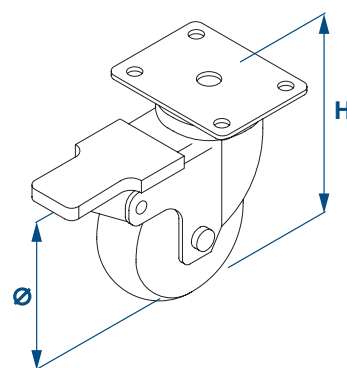
CODICE CODE	DIAMETRO DIAMETER	H	PORTATA LOAD CARRYING CAPACITY	COLORE COLOR
RP-60-FN	60	89	kg 50	Grigio Grey
RP-60-FS	60	89	kg 80	Nero Black
RP-100-FN	100	129	kg 125	Bianco White



Ruote con flangia di montaggio frenate

Wheels with braked mounting flange

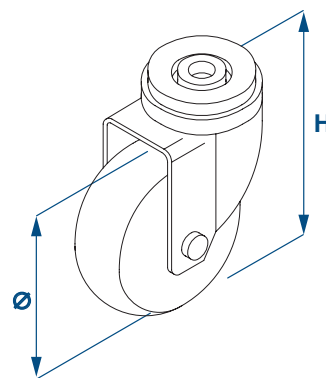
CODICE CODE	DIAMETRO DIAMETER	H	PORTATA LOAD CARRYING CAPACITY	COLORE COLOR
RF-60-FN	60	89	kg 50	Grigio Grey
RF-60-FS	60	89	kg 80	Nero Black
RF-100-FN	100	129	kg 125	Bianco White



Ruote senza flangia di montaggio

Wheels without mounting flange

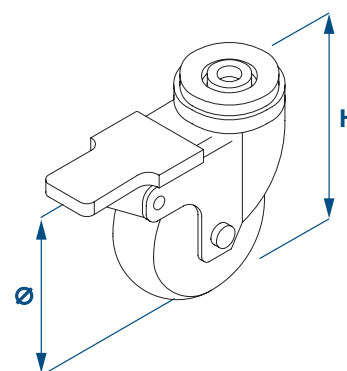
CODICE CODE	DIAMETRO DIAMETER	H	PORTATA LOAD CARRYING CAPACITY	COLORE COLOR
RP-60-N	60	87	kg 50	Grigio Grey
RP-60-S	60	87	kg 80	Nero Black
RP-100-N	100	127	kg 125	Bianco White



Ruote senza flangia di montaggio frenate

Wheels without braked mounting flange

CODICE CODE	DIAMETRO DIAMETER	H	PORTATA LOAD CARRYING CAPACITY	COLORE COLOR
RF-60-N	60	87	kg 50	Grigio Grey
RF-60-S	60	87	kg 80	Nero Black
RF-100-N	100	127	kg 125	Bianco White



COMPONENTI TELAI UNIVERSAL RACKS 19”

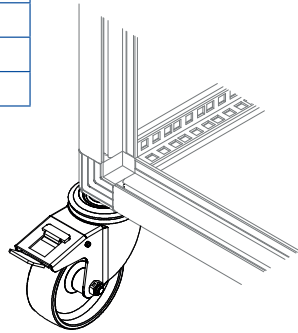
FRAME PARTS UNIVERSAL RACKS 19”

OPZIONI DI MONTAGGIO RUOTE

WHEEL MONUTING OPTIONS

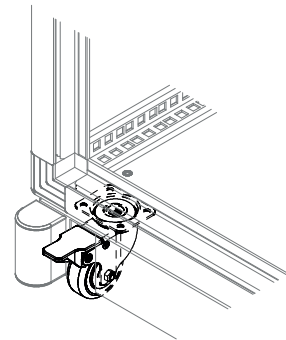
1. Montaggio diretto su telaio *Frame racks mounting*

CODICI UTILIZZABILI USABLE CODES
RP-60-N
RP-60-S
RP-100-N
RP-100-S
RF-60-N
RF-60-S
RF-100-N



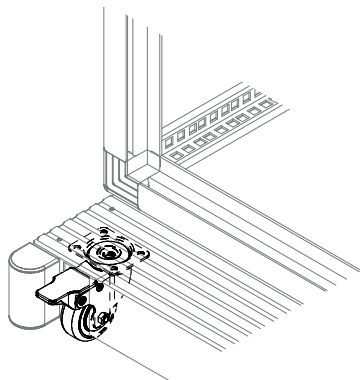
2. Montaggio su zoccolo ZMA *ZMA base plinth mounting*

CODICI UTILIZZABILI USABLE CODES
RP-60-FN
RP-60-FS
RF-60-FN
RF-60-FS



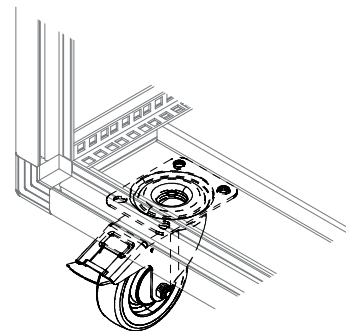
3. Montaggio su zoccolo ZMB *ZMB base plinth mounting*

CODICI UTILIZZABILI USABLE CODES
RP-60-FN
RP-60-FS
RF-60-FN
RF-60-FS



4. Montaggio su fondo speciale FV *FV bottom cover mounting*

CODICI UTILIZZABILI USABLE CODES
RP-100-FN
RF-100-FN



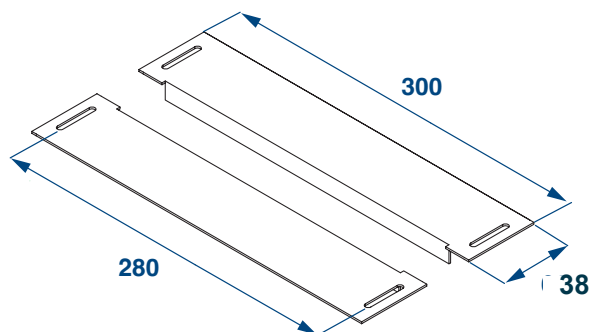
COMPONENTI TELAI UNIVERSAL RACKS 19"

FRAME PARTS UNIVERSAL RACKS 19"

Flange per passaggio cavi (tetto e base)

Plates for cable entry (top cover and base)

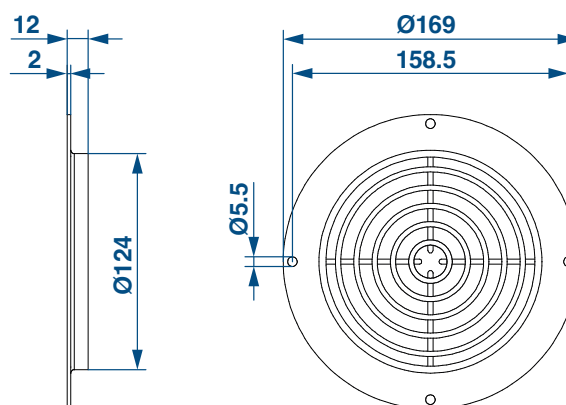
CODICE CODE	MATERIALE MATERIAL
FR.19	Acciaio zincato 1,5 mm Galvanized steel 1,5mm



Griglia per ventilatori radiali

Grille for radial fans

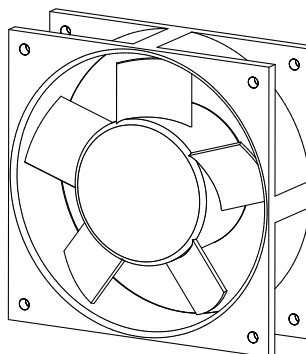
CODICE CODE	MATERIALE MATERIAL
GPB 190	Nylon 6,6 Nero Nylon 6,6 Black



Ventilatore assiale 120 x 120 x 38

Axial fan 120 x 120 x 38

CODICE CODE
V-38-230



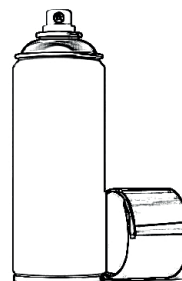
COMPONENTI TELAI UNIVERSAL RACKS 19”

FRAME PARTS UNIVERSAL RACKS 19”

Bomboletta ritocchi RAL 7035

Spray RAL 7035

CODICE CODE
25



UNIVERSAL
RACKS

MODUL RACKS

CONTENITORI
RACKS SERIE 2000

SUBRACKS
ARGENTO

SUBRACKS
ORO

SUBRACKS
PLATINO

FRONTALINI

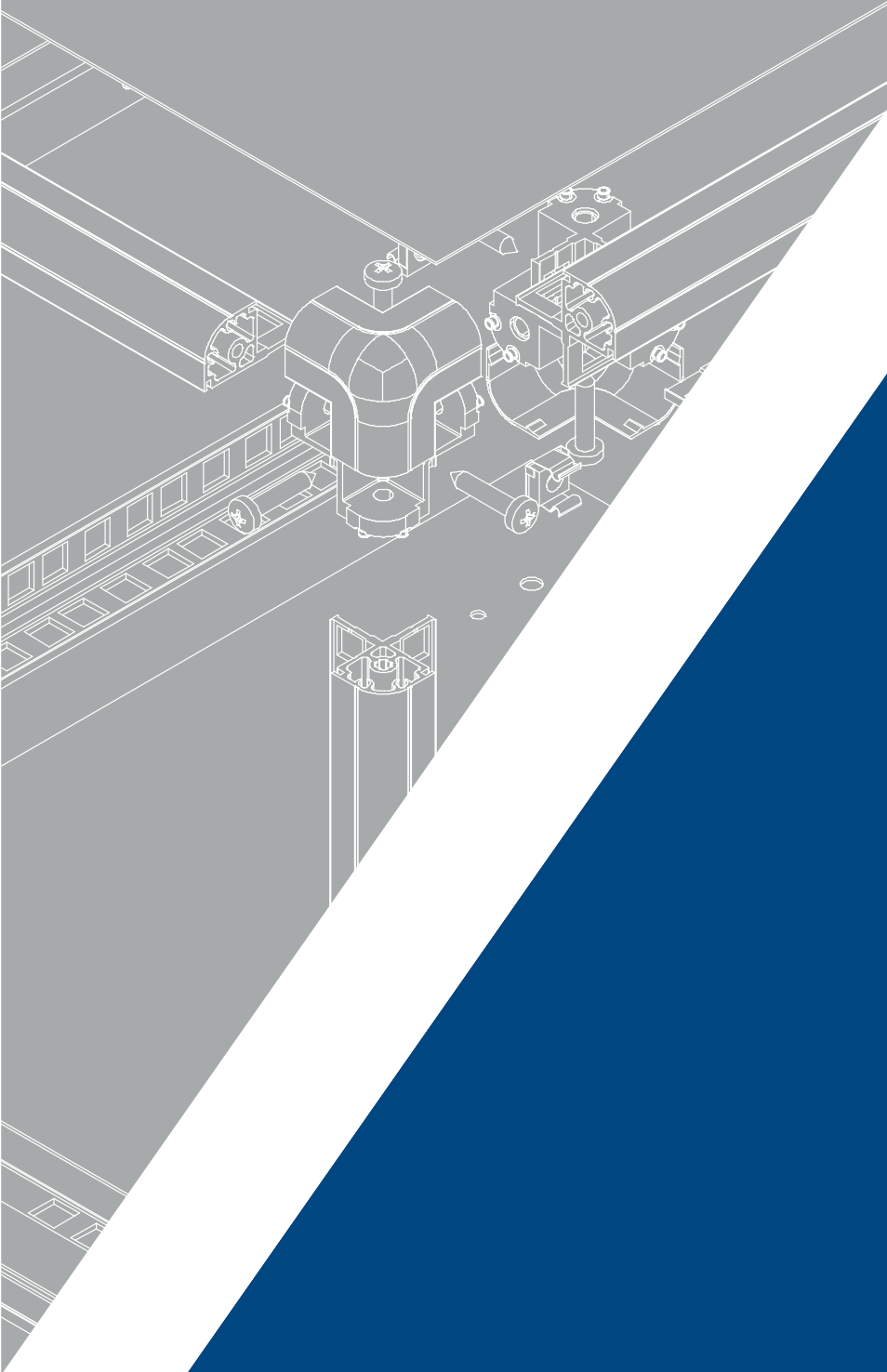
SUBUNITS

The image features a technical drawing of 19-inch rack components, including vertical rails, horizontal bars, and various mounting brackets. The drawing is rendered in white lines on a grey background, with a dark blue diagonal band cutting across the scene. The components are shown in an exploded view, highlighting their modular nature.

CONTENITORI RACKS 19"

19" RACKS CASES

serie "MODUL-RACKS"



MDW Srl**CONTENITORI RACKS 19"****19" RACKS CASES**

serie "modul-racks"

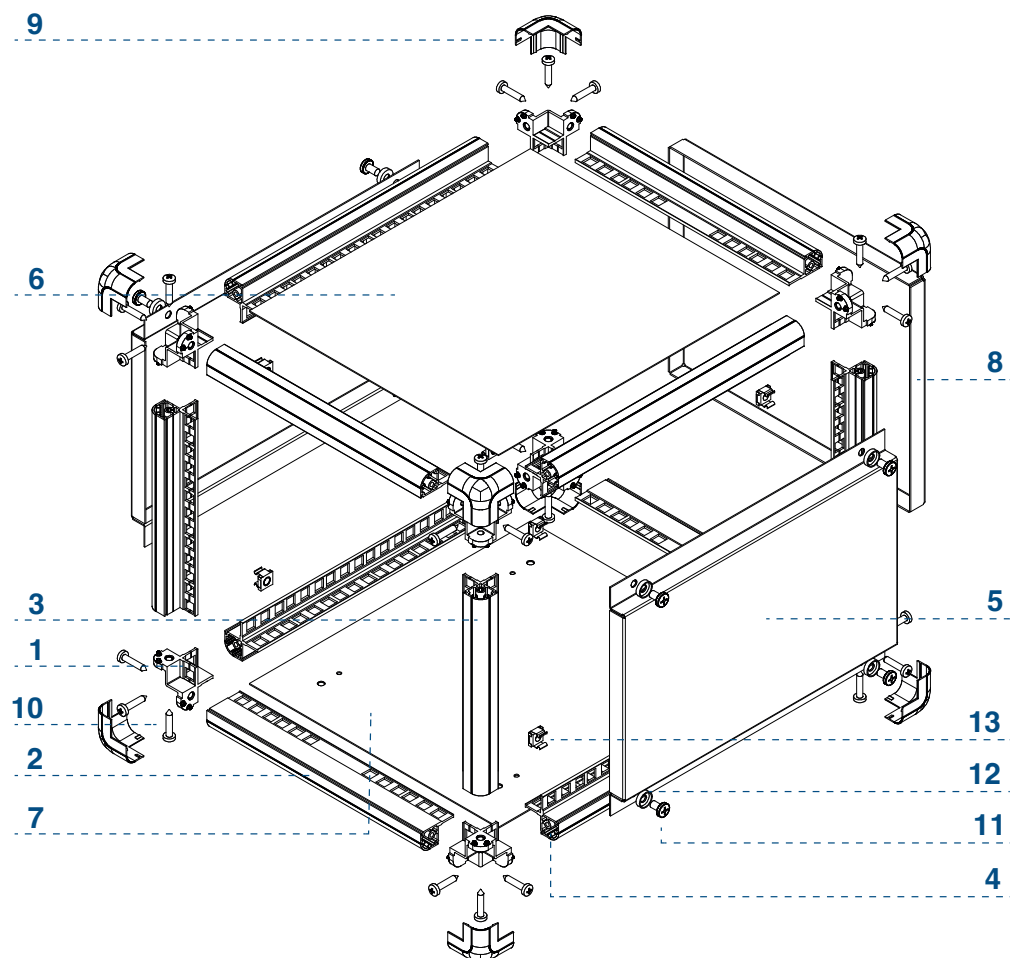


Contenitore per sistemi 19" per alloggiare apparecchiature elettroniche standardizzate di dimensioni 19 pollici. Questi contenitori forniscono un ambiente protetto e organizzato per montare e collegare vari dispositivi come server, switch di rete e apparecchiature di telecomunicazioni.

La struttura è composta da un robusto telaio in alluminio e la pannelleria è in ferro verniciato RAL 7035. La versione standard del prodotto consente l'accesso all'apparecchiatura interna solo lateralmente (su richiesta l'accesso può avvenire anche dal lato superiore e/o inferiore).

Container for 19-inch systems designed to house standardized electronic equipment with 19-inch dimensions. These containers provide a protected and organized environment for mounting and connecting various devices such as servers, network switches, and telecommunications equipment.

The structure is composed of a sturdy aluminum frame, and the panels are made of painted iron in RAL 7035. The standard version of the product allows access to the internal equipment only from the side (upon request, access can also be provided from the top and/or bottom).

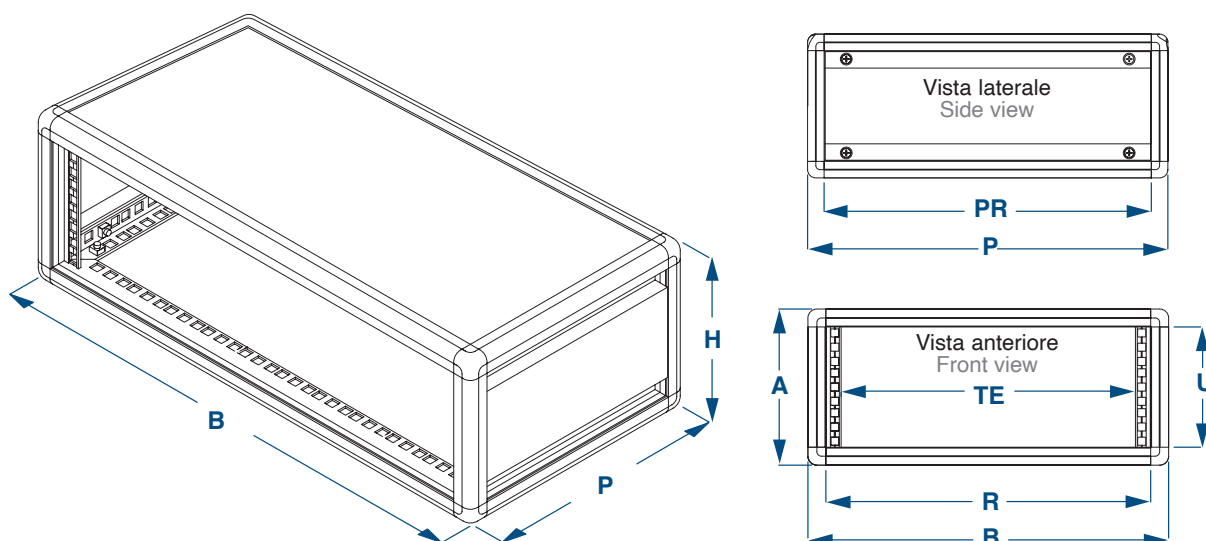


N.	DESCRIZIONE DESCRIPTION	CODICE CODE	PAGINA PAGE
1	Angolari di giunzione / Corner joint	TRC-2008	61
2	Traverse orizzontali anteriori/posteriori / Front and rear horizontal rail	PRV 20	60
3	Montanti 19" / Racks mounts 19"	PMV 20	60
4	Traverse laterali / Side rail	PMV 20	60
5	Chiusure laterali / Side panel	CL	65
6	Tetto / Top cover	CSI	62
7	Fondo / Bottom cover	CII	62
8	Chiusura posteriore / Rear cover	CPC	64
9	Coperchio angolare / Corner cover	TRC-C2008	61
10	Viti di bloccaggio / Screw	VPB4,8X25	61
11	Viti di bloccaggio / Screw	VC+6-15	69
12	Rondella in plastica / Plastic washer	RP-6G	69
13	Dado in gabbia / Cage nut	DG-6	69

MDW Srl

CONTENITORI RACKS 19"

19" RACKS CASES



Composizione di fornitura:

- Telaio in alluminio estruso anodizzato naturale
- Tetto fisso in acciaio 15/10 verniciato RAL 7035
- Fondo fisso in acciaio 15/10 verniciato RAL 7035
- Pannelli laterali asportabili in acciaio 15/10 verniciati RAL 7035
- Angolari di giunzione
- Coperchio angolare verniciato RAL 7035
- Viteria di bloccaggio

Delivery comprises:

- Anodized aluminum frame
- Fixed Top cover steel 15/10 RAL 7035
- Fixed Bottom cover steel 15/10 RAL 7035
- Side panel steel RAL 7035
- Corner joint
- Painted corner cover RAL 7035
- Screws

MODUL RACKS 42TE (311mm)

MODUL RACKS 42TE (311mm)

U	H	LARGHEZZA WIDTH			PROFONDITÀ DEPTH (P - 40MM = PR)				
		TE	B (MM)	R (MM)	CODICE CODE 258MM	CODICE CODE 347MM	CODICE CODE 436MM	CODICE CODE 525MM	CODICE CODE 614MM
2	129	42	311	271	MVC 0225	MVC 0235	MVC 0245	MVC 0250	MVC 0260
3	174	42	311	271	MVC 0325	MVC 0335	MVC 0345	MVC 0350	MVC 0360
4	218	42	311	271	MVC 0425	MVC 0435	MVC 0445	MVC 0450	MVC 0460
5	263	42	311	271	MVC 0525	MVC 0535	MVC 0545	MVC 0550	MVC 0560
6	308	42	311	271	MVC 0625	MVC 0635	MVC 0645	MVC 0650	MVC 0660
7	352	42	311	271	MVC 0725	MVC 0735	MVC 0745	MVC 0750	MVC 0760
8	397	42	311	271	MVC 0825	MVC 0835	MVC 0845	MVC 0850	MVC 0860
9	441	42	311	271	MVC 0925	MVC 0935	MVC 0945	MVC 0950	MVC 0960
12	574	42	311	271	MVC 1225	MVC 1235	MVC 1245	MVC 1250	MVC 1260
15	707	42	311	271	MVC 1525	MVC 1535	MVC 1545	MVC 1550	MVC 1560
18	841	42	311	271	MVC 1825	MVC 1835	MVC 1845	MVC 1850	MVC 1860
21	974	42	311	271	MVC 2125	MVC 2135	MVC 2145	MVC 2150	MVC 2160

CONTENITORI RACKS 19"

19" RACKS CASES

MODUL RACKS 60TE (402mm)

MODUL RACKS 60TE (402mm)

U	H	LARGHEZZA WIDTH			PROFONDITÀ DEPTH (P - 40MM = PR)				
		TE	B (MM)	R (MM)	CODICE CODE 258MM	CODICE CODE 347MM	CODICE CODE 436MM	CODICE CODE 525MM	CODICE CODE 614MM
2	129	60	402	362	MVB 0225	MVB 0235	MVB 0245	MVB 0250	MVB 0260
3	174	60	402	362	MVB 0325	MVB 0335	MVB 0345	MVB 0350	MVB 0360
4	218	60	402	362	MVB 0425	MVB 0435	MVB 0445	MVB 0450	MVB 0460
5	263	60	402	362	MVB 0525	MVB 0535	MVB 0545	MVB 0550	MVB 0560
6	308	60	402	362	MVB 0625	MVB 0635	MVB 0645	MVB 0650	MVB 0660
7	352	60	402	362	MVB 0725	MVB 0735	MVB 0745	MVB 0750	MVB 0760
8	397	60	402	362	MVB 0825	MVB 0835	MVB 0845	MVB 0850	MVB 0860
9	441	60	402	362	MVB 0925	MVB 0935	MVB 0945	MVB 0950	MVB 0960
12	574	60	402	362	MVB 1225	MVB 1235	MVB 1245	MVB 1250	MVB 1260
15	707	60	402	362	MVB 1525	MVB 1535	MVB 1545	MVB 1550	MVB 1560
18	841	60	402	362	MVB 1825	MVB 1835	MVB 1845	MVB 1850	MVB 1860
21	974	60	402	362	MVB 2125	MVB 2135	MVB 2145	MVB 2150	MVB 2160

MODUL RACKS 84TE (525mm)

MODUL RACKS 84TE (525mm)

U	H	LARGHEZZA WIDTH			PROFONDITÀ DEPTH (P - 40MM = PR)				
		TE	B (MM)	R (MM)	CODICE CODE 258MM	CODICE CODE 347MM	CODICE CODE 436MM	CODICE CODE 525MM	CODICE CODE 614MM
2	129	84	525	485	MVA 0225	MVA 0235	MVA 0245	MVA 0250	MVA 0260
3	174	84	525	485	MVA 0325	MVA 0335	MVA 0345	MVA 0350	MVA 0360
4	218	84	525	485	MVA 0425	MVA 0435	MVA 0445	MVA 0450	MVA 0460
5	263	84	525	485	MVA 0525	MVA 0535	MVA 0545	MVA 0550	MVA 0560
6	308	84	525	485	MVA 0625	MVA 0635	MVA 0645	MVA 0650	MVA 0660
7	352	84	525	485	MVA 0725	MVA 0735	MVA 0745	MVA 0750	MVA 0760
8	397	84	525	485	MVA 0825	MVA 0835	MVA 0845	MVA 0850	MVA 0860
9	441	84	525	485	MVA 0925	MVA 0935	MVA 0945	MVA 0950	MVA 0960
12	574	84	525	485	MVA 1225	MVA 1235	MVA 1245	MVA 1250	MVA 1260
15	707	84	525	485	MVA 1525	MVA 1535	MVA 1545	MVA 1550	MVA 1560
18	841	84	525	485	MVA 1825	MVA 1835	MVA 1845	MVA 1850	MVA 1860
21	974	84	525	485	MVA 2125	MVA 2135	MVA 2145	MVA 2150	MVA 2160

UNIVERSAL RACKS

MODUL RACKS

CONTENITORI RACKS SERIE 2000

SUBRACKS ARGENTO

SUBRACKS ORO

SUBRACKS PLATINO

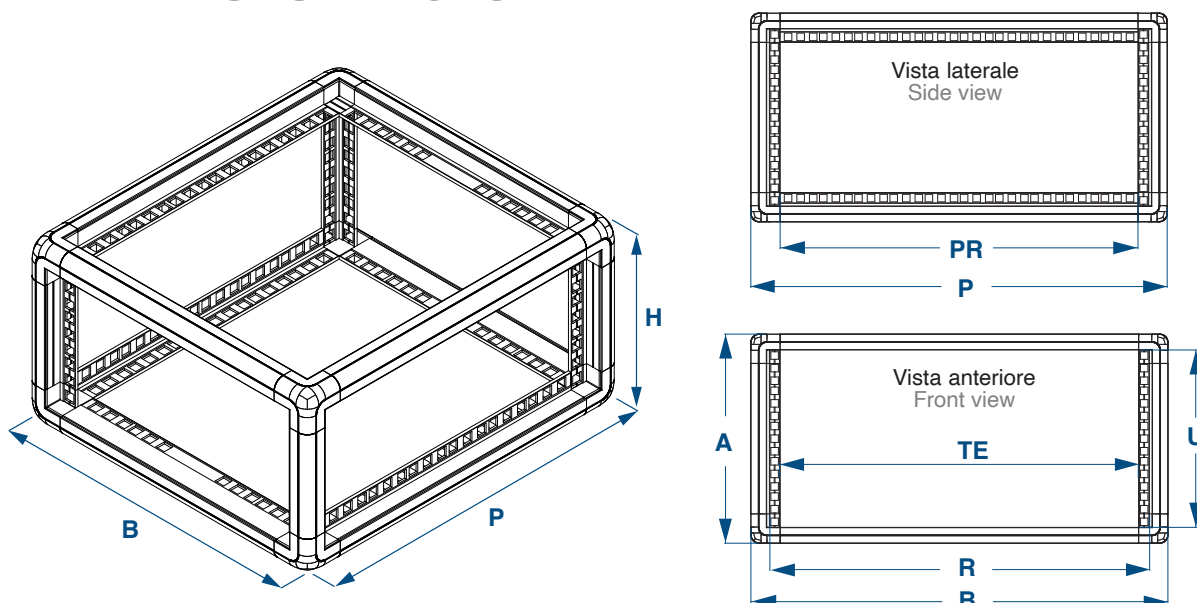
FRONTALINI

SUBUNITS

MDW Srl

TELAI MODUL RACKS

FRAME MODUL RACKS



Composizione di fornitura:

- Telaio in alluminio estruso anodizzato naturale
- Angolari di giunzione
- Coperchio angolare verniciato RAL 7035
- Viteria di bloccaggio

Delivery comprises:

- Anodized aluminum frame
- Corner joint
- Painted corner cover RAL 7035
- Screws

TELAI MODUL RACKS 42TE (311mm)

FRAME MODUL RACKS 42TE (311mm)

U	H	LARGHEZZA WIDTH			PROFONDITÀ DEPTH (P - 40MM = PR)				
		TE	B (MM)	R (MM)	CODICE CODE 258MM	CODICE CODE 347MM	CODICE CODE 436MM	CODICE CODE 525MM	CODICE CODE 614MM
2	129	42	311	271	TVC 0225	TVC 0235	TVC 0245	TVC 0250	TVC 0260
3	174	42	311	271	TVC 0325	TVC 0335	TVC 0345	TVC 0350	TVC 0360
4	218	42	311	271	TVC 0425	TVC 0435	TVC 0445	TVC 0450	TVC 0460
5	263	42	311	271	TVC 0525	TVC 0535	TVC 0545	TVC 0550	TVC 0560
6	308	42	311	271	TVC 0625	TVC 0635	TVC 0645	TVC 0650	TVC 0660
7	352	42	311	271	TVC 0725	TVC 0735	TVC 0745	TVC 0750	TVC 0760
8	397	42	311	271	TVC 0825	TVC 0835	TVC 0845	TVC 0850	TVC 0860
9	441	42	311	271	TVC 0925	TVC 0935	TVC 0945	TVC 0950	TVC 0960
12	574	42	311	271	TVC 1225	TVC 1235	TVC 1245	TVC 1250	TVC 1260
15	707	42	311	271	TVC 1525	TVC 1535	TVC 1545	TVC 1550	TVC 1560
18	841	42	311	271	TVC 1825	TVC 1835	TVC 1845	TVC 1850	TVC 1860
21	974	42	311	271	TVC 2125	TVC 2135	TVC 2145	TVC 2150	TVC 2160

TELAI MODUL RACKS

FRAME MODUL RACKS

TELAI MODUL RACKS 60TE (402mm)

FRAME MODUL RACKS 60TE (402mm)

U	H	LARGHEZZA WIDTH			PROFONDITÀ DEPTH (P - 40MM = PR)				
		TE	B (MM)	R (MM)	CODICE CODE 258MM	CODICE CODE 347MM	CODICE CODE 436MM	CODICE CODE 525MM	CODICE CODE 614MM
2	129	60	402	362	TVB 0225	TVB 0235	TVB 0245	TVB 0250	TVB 0260
3	174	60	402	362	TVB 0325	TVB 0335	TVB 0345	TVB 0350	TVB 0360
4	218	60	402	362	TVB 0425	TVB 0435	TVB 0445	TVB 0450	TVB 0460
5	263	60	402	362	TVB 0525	TVB 0535	TVB 0545	TVB 0550	TVB 0560
6	308	60	402	362	TVB 0625	TVB 0635	TVB 0645	TVB 0650	TVB 0660
7	352	60	402	362	TVB 0725	TVB 0735	TVB 0745	TVB 0750	TVB 0760
8	397	60	402	362	TVB 0825	TVB 0835	TVB 0845	TVB 0850	TVB 0860
9	441	60	402	362	TVB 0925	TVB 0935	TVB 0945	TVB 0950	TVB 0960
12	574	60	402	362	TVB 1225	TVB 1235	TVB 1245	TVB 1250	TVB 1260
15	707	60	402	362	TVB 1525	TVB 1535	TVB 1545	TVB 1550	TVB 1560
18	841	60	402	362	TVB 1825	TVB 1835	TVB 1845	TVB 1850	TVB 1860
21	974	60	402	362	TVB 2125	TVB 2135	TVB 2145	TVB 2150	TVB 2160

TELAI MODUL RACKS 84TE (525mm)

FRAME MODUL RACKS 84TE (525mm)

U	H	LARGHEZZA WIDTH			PROFONDITÀ DEPTH (P - 40MM = PR)				
		TE	B (MM)	R (MM)	CODICE CODE 258MM	CODICE CODE 347MM	CODICE CODE 436MM	CODICE CODE 525MM	CODICE CODE 614MM
2	129	84	525	485	TVA 0225	TVA 0235	TVA 0245	TVA 0250	TVA 0260
3	174	84	525	485	TVA 0325	TVA 0335	TVA 0345	TVA 0350	TVA 0360
4	218	84	525	485	TVA 0425	TVA 0435	TVA 0445	TVA 0450	TVA 0460
5	263	84	525	485	TVA 0525	TVA 0535	TVA 0545	TVA 0550	TVA 0560
6	308	84	525	485	TVA 0625	TVA 0635	TVA 0645	TVA 0650	TVA 0660
7	352	84	525	485	TVA 0725	TVA 0735	TVA 0745	TVA 0750	TVA 0760
8	397	84	525	485	TVA 0825	TVA 0835	TVA 0845	TVA 0850	TVA 0860
9	441	84	525	485	TVA 0925	TVA 0935	TVA 0945	TVA 0950	TVA 0960
12	574	84	525	485	TVA 1225	TVA 1235	TVA 1245	TVA 1250	TVA 1260
15	707	84	525	485	TVA 1525	TVA 1535	TVA 1545	TVA 1550	TVA 1560
18	841	84	525	485	TVA 1825	TVA 1835	TVA 1845	TVA 1850	TVA 1860
21	974	84	525	485	TVA 2125	TVA 2135	TVA 2145	TVA 2150	TVA 2160

COMPONENTI TELAI MODUL RACKS

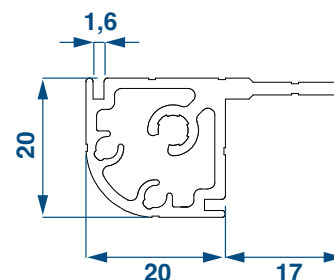
FRAME COMPONENTS MODUL RACKS

Materiale: Alluminio lega 6060
Trattamento superficiale: Anodizzato naturale
 (a richiesta Surtec 650)
Profili estrusi: Con foratura quadra a passo
 44.45mm (U)

Material: Aluminium alloy 6060
Surface Treatment: Natural anodised
 (on request Surtec 650)
Extruded profile: With step drilling 44,45mm (U)

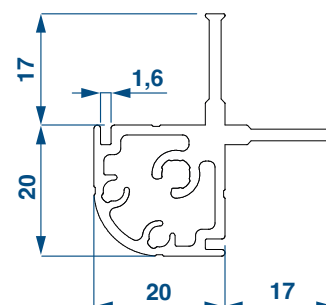
Traverse orizzontali anteriori/posteriori con singola foratura a passo 44,45mm (U) Front and rear horizontal rail with single step drilling 44,45mm (U)

TE	MM	CODICE CODE
42	269	PRV20-42T
60	360	PRV20-60T
84	483	PRV20-84T



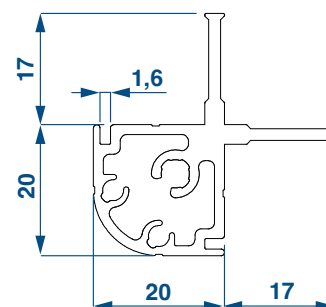
Montanti 19" con doppia foratura a passo 44,45mm (U) Racks mounts 19" with double step drilling 44,45mm (U)

TE	MM	CODICE CODE
2	88,2	PMV20-02U
3	132,7	PMV20-03U
4	177,1	PMV20-04U
5	221,5	PMV20-05U
6	266	PMV20-06U
7	310,5	PMV20-07U
8	354,9	PMV20-08U
9	399,3	PMV20-09U
12	532,7	PMV20-12U
15	666	PMV20-15U
18	800	PMV20-18U
21	933	PMV20-21U



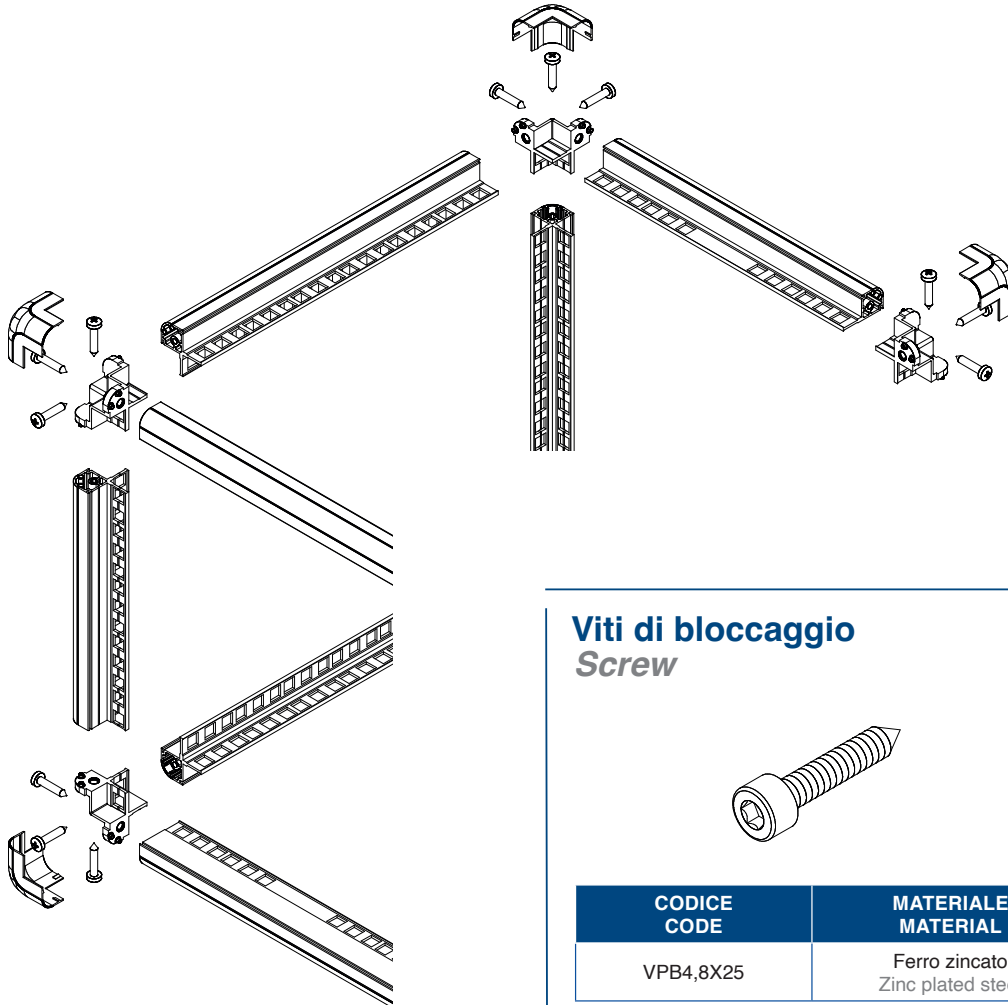
Traverse laterali con doppia foratura a passo 44,45mm (U) Side rail with double step drilling 44,45mm (U)

P	MM	CODICE CODE
258	218	PMV20-25P
347	307	PMV20-35P
436	396	PMV20-45P
525	485	PMV20-50P
614	574	PMV20-60P



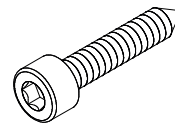
COMPONENTI TELAI MODUL RACKS

FRAME COMPONENTS MODUL RACKS



Viti di bloccaggio

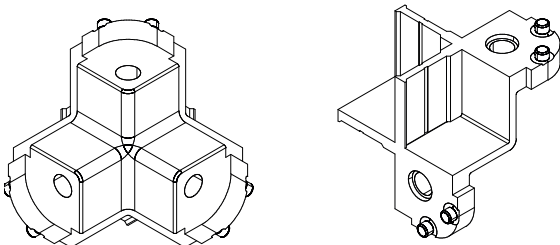
Screw



CODICE CODE	MATERIALE MATERIAL
VPB4,8X25	Ferro zincato Zinc plated steel

Angolari di giunzione

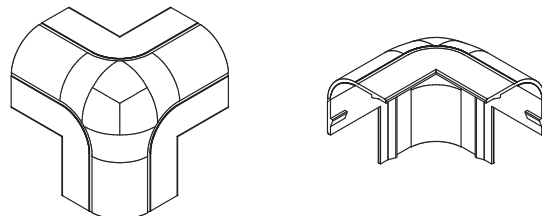
Corner joint



CODICE CODE	MATERIALE MATERIAL
TRC-2008	Pressofusione di zama Alloy of zamak

Coperchio angolare

Corner cover



CODICE CODE	MATERIALE MATERIAL
TRC-C2008	Pressofusione di zama RAL 7035 Alloy of zamak RAL 7035

UNIVERSAL
RACKS

MODUL RACKS

CONTENITORI
RACKS SERIE 2000

SUBRACKS
ARGENTO

SUBRACKS
ORO

SUBRACKS
PLATINO

FRONTALINI

SUBUNITS

COMPONENTI TELAI MODUL RACKS

FRAME COMPONENTS MODUL RACKS

Tetti e Fondi fissi

Fixed top cover and bottom cover

TE larghezza modul racks / width modul racks

P profondità modul racks / depth modul racks

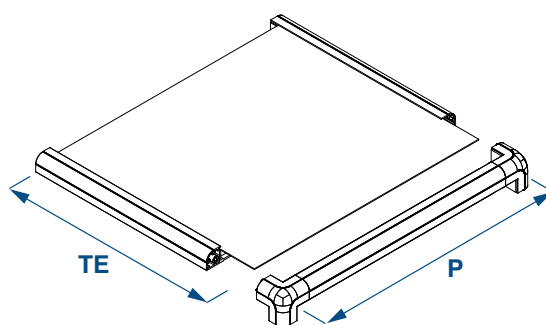
LARGHEZZA TE WIDTH TE	PROFONDITÀ MM DEPHT MM	TETTO FISSO CODICE TOP COVER FIXED CODE	FONDI FISSI CODICE BOTTOM COVER FIXED CODE
42	258	CSI 4225	CII 4225
	347	CSI 4235	CII 4235
	436	CSI 4245	CII 4245
	525	CSI 4250	CII 4250
	614	CSI 4260	CII 4260
60	258	CSI 6025	CII 6025
	347	CSI 6035	CII 6035
	436	CSI 6045	CII 6045
	525	CSI 6050	CII 6050
	614	CSI 6060	CII 6060
84	258	CSI 8425	CII 8425
	347	CSI 8435	CII 8435
	436	CSI 8445	CII 8445
	525	CSI 8450	CII 8450
	614	CSI 8460	CII 8460

Materiale: Acciaio 1,5mm

Trattamento superficiale: Verniciato RAL 7035

Material: Steel 1,5mm

Surface Treatment: Painted RAL 7035



Tetto asportabile

Top cover removable

TE larghezza modul racks / width modul racks

P profondità modul racks / depth modul racks

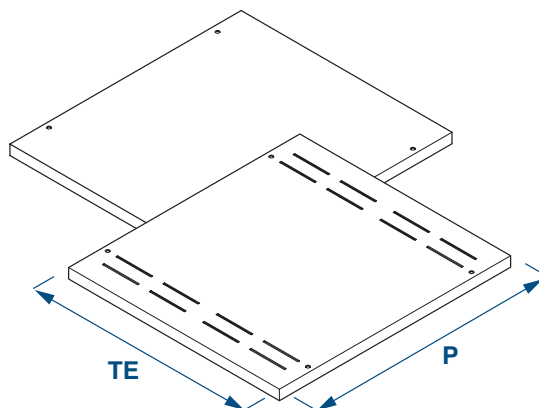
LARGHEZZA TE WIDTH TE	PROFONDITÀ MM DEPTH MM	CIECO CO- DICE BLIND CODE	AREATI CO- DICE VENTED CODE
42	258	TAC 4225	TAR 4225
	347	TAC 4235	TAR 4235
	436	TAC 4245	TAR 4245
	525	TAC 4250	TAR 4250
	614	TAC 4260	TAR 4260
60	258	TAC 6025	TAR 6025
	347	TAC 6035	TAR 6035
	436	TAC 6045	TAR 6045
	525	TAC 6050	TAR 6050
	614	TAC 6060	TAR 6060
84	258	TAC 8425	TAR 8425
	347	TAC 8435	TAR 8435
	436	TAC 8445	TAR 8445
	525	TAC 8450	TAR 8450
	614	TAC 8460	TAR 8460

Materiale: Acciaio 1,5mm

Trattamento superficiale: Verniciato RAL 7035

Material: Steel 1,5mm

Surface Treatment: Painted RAL 7035



COMPONENTI TELAI MODUL RACKS

FRAME COMPONENTS MODUL RACKS

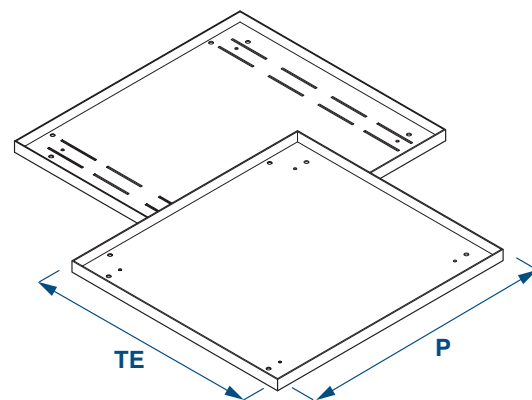
Fondi Asportabili

Bottom Cover Removable

TE larghezza modul racks / width modul racks
 P profondità modul racks / depth modul racks

LARGHEZZA TE WIDTH TE	PROFONDITÀ MM DEPHT MM	CIECO CODICE BLIND CODE	AREATI CODICE VENTED CODE
42	258	FAC 4225	FAR 4225
	347	FAC 4235	FAR 4235
	436	FAC 4245	FAR 4245
	525	FAC 4250	FAR 4250
	614	FAC 4260	FAR 4260
60	258	FAC 6025	FAR 6025
	347	FAC 6035	FAR 6035
	436	FAC 6045	FAR 6045
	525	FAC 6050	FAR 6050
	614	FAC 6060	FAR 6060
84	258	FAC 8425	FAR 8425
	347	FAC 8435	FAR 8435
	436	FAC 8445	FAR 8445
	525	FAC 8450	FAR 8450
	614	FAC 8460	FAR 8460

Materiale: Acciaio 1,5mm
Trattamento superficiale: Verniciato RAL 7035
Material: Steel 1,5mm
Surface Treatment: Painted RAL 7035



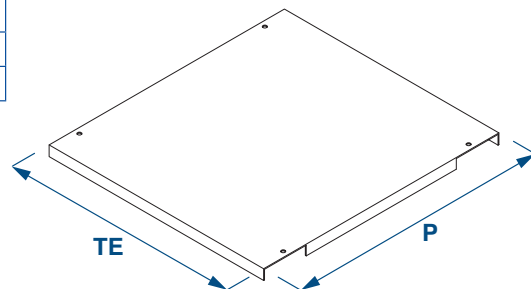
Piastra Di Fondo

Base Plate

TE larghezza modul racks / width modul racks
 P profondità modul racks / depth modul racks

PROFONDITÀ DEPTH	LARGHEZZA TE WIDTH TE		
	CODICE CODE		
	42TE	60TE	84TE
258	PDF 4225	PDF 6025	PDF 8425
347	PDF 4235	PDF 6035	PDF 8435
436	PDF 4245	PDF 6045	PDF 8445
523	PDF 4250	PDF 6050	PDF 8450
614	PDF 4260	PDF 6060	PDF 8460

Materiale: Acciaio 1,5mm
Trattamento superficiale: Zincato
Material: Steel 1,5mm
Surface Treatment: Galvanized



UNIVERSAL
RACKS

MODUL RACKS

CONTENITORI
RACKS SERIE 2000

SUBRACKS
ARGENTO

SUBRACKS
ORO

SUBRACKS
PLATINO

FRONTALINI

SUBUNITS

COMPONENTI TELAI MODUL RACKS

FRAME COMPONENTS MODUL RACKS

Chiusure Posteriori Cieche e Areate

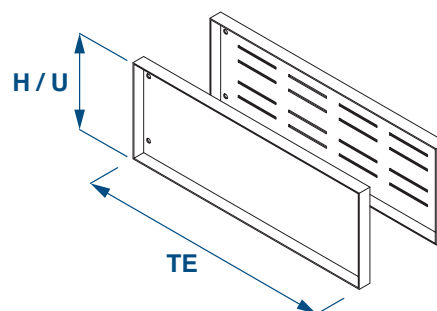
Blind and Vented Rear Cover

Materiale: Acciaio 1,5mm

Trattamento superficiale: Verniciato RAL 7035

Material: Steel 1,5mm

Surface Treatment: Painted RAL 7035



TE larghezza modul racks / width modul racks

H altezza modul racks / height modul racks

CHIUSURE POSTERIORI CIECHE BLIND REAR COVER				
ALTEZZA HEIGHT		LARGHEZZA WIDTH		
		CODICE CODE		
U	H MM	42TE	60TE	84TE
2	88	CPC 2-42	CPC 2-60	CPC 2-84
3	132	CPC 3-42	CPC 3-60	CPC 3-84
4	176	CPC 4-42	CPC 4-60	CPC 4-84
5	221	CPC 5-42	CPC 5-60	CPC 5-84
6	266	CPC 6-42	CPC 6-60	CPC 6-84
7	311	CPC 7-42	CPC 7-60	CPC 7-84
8	356	CPC 8-42	CPC 8-60	CPC 8-84
9	400	CPC 9-42	CPC 9-60	CPC 9-84
12	533	CPC 12-42	CPC 12-60	CPC 12-84
15	666	CPC 15-42	CPC 15-60	CPC 15-84
18	800	CPC 18-42	CPC 18-60	CPC 18-84
21	933	CPC 21-42	CPC 21-60	CPC 21-84

CHIUSURE POSTERIORI AREATE VENTED REAR COVER				
ALTEZZA HEIGHT		LARGHEZZA WIDTH		
		CODICE CODE		
U	H MM	42TE	60TE	84TE
2	88	CPA 2-42	CPA 2-60	CPA 2-84
3	132	CPA 3-42	CPA 3-60	CPA 3-84
4	176	CPA 4-42	CPA 4-60	CPA 4-84
5	221	CPA 5-42	CPA 5-60	CPA 5-84
6	266	CPA 6-42	CPA 6-60	CPA 6-84
7	311	CPA 7-42	CPA 7-60	CPA 7-84
8	356	CPA 8-42	CPA 8-60	CPA 8-84
9	400	CPA 9-42	CPA 9-60	CPA 9-84
12	533	CPA 12-42	CPA 12-60	CPA 12-84
15	666	CPA 15-42	CPA 15-60	CPA 15-84
18	800	CPA 18-42	CPA 18-60	CPA 18-84
21	933	CPA 21-42	CPA 21-60	CPA 21-84

Piastra Portacomponenti

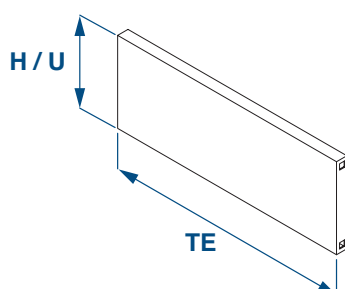
Mounting plate

Materiale: Acciaio 2mm

Trattamento superficiale: Zincato

Material: Steel 2mm

Surface Treatment: Galvanized



TE larghezza modul racks / width modul racks

H altezza modul racks / height modul racks

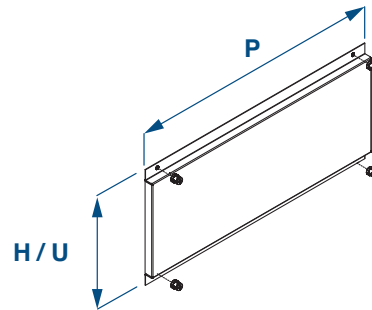
ALTEZZA HEIGHT		LARGHEZZA WIDTH		
		CODICE CODE		
U	H MM	42TE	60TE	84TE
2	88	PPC 2-42	PPC 2-60	PPC 2-84
3	132	PPC 3-42	PPC 3-60	PPC 3-84
4	176	PPC 4-42	PPC 4-60	PPC 4-84
5	221	PPC 5-42	PPC 5-60	PPC 5-84
6	266	PPC 6-42	PPC 6-60	PPC 6-84
7	311	PPC 7-42	PPC 7-60	PPC 7-84
8	356	PPC 8-42	PPC 8-60	PPC 8-84
9	400	PPC 9-42	PPC 9-60	PPC 9-84
12	533	PPC 12-42	PPC 12-60	PPC 12-84
15	666	PPC 15-42	PPC 15-60	PPC 15-84
18	800	PPC 18-42	PPC 18-60	PPC 18-84
21	933	PPC 21-42	PPC 21-60	PPC 21-84

COMPONENTI TELAI MODUL RACKS

FRAME COMPONENTS MODUL RACKS

Chiusure Laterali Side Panel

Materiale: Acciaio 1,5mm
Trattamento superficiale: Verniciato RAL 7035
Material: Steel 1,5mm
Surface Treatment: Painted RAL 7035



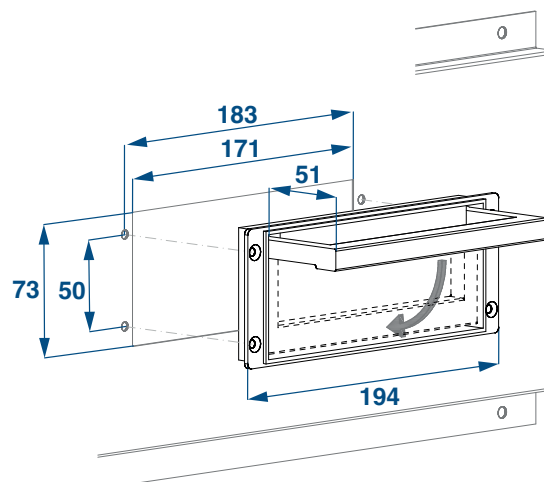
H altezza modul racks / height modul racks
 P profondità modul racks / depth modul racks

ALTEZZA HEIGHT		PROFONDITÀ DEPHT				
		CODICE CODE				
U	H MM	258MM	347MM	436MM	525MM	614MM
2	88	CL 2-25	CL 2-35	CL 2-45	CL 2-50	CL 2-60
3	132	CL 3-25	CL 3-35	CL 3-45	CL 3-50	CL 3-60
4	176	CL 4-25	CL 4-35	CL 4-45	CL 4-50	CL 4-60
5	221	CL 5-25	CL 5-35	CL 5-45	CL 5-50	CL 5-60
6	266	CL 6-25	CL 6-35	CL 6-45	CL 6-50	CL 6-60
7	311	CL 7-25	CL 7-35	CL 7-45	CL 7-50	CL 7-60
8	356	CL 8-25	CL 8-35	CL 8-45	CL 8-50	CL 8-60
9	400	CL 9-25	CL 9-35	CL 9-45	CL 9-50	CL 9-60
12	533	CL 12-25	CL 12-35	CL 12-45	CL 12-50	CL 12-60
15	666	CL 15-25	CL 15-35	CL 15-45	CL 15-50	CL 15-60
18	800	CL 18-25	CL 18-35	CL 18-45	CL 18-50	CL 18-60
21	933	CL 21-25	CL 21-35	CL 21-45	CL 21-50	CL 21-60

Maniglia per Carichi Pesanti Handle for heavy loads

Materiale: Alluminio pressofuso
Trattamento superficiale: Verniciato
 RAL 9006 supporto maniglie / RAL 9005 maniglia
Material: Aluminium die-cast
Surface Treatment: Painted
 RAL 9006 handle shell / RAL 9005 handle

PORTATA CARRYING CAPACITY	CODICE CODE
Kg 50	MA-ME2005



COMPONENTI TELAI MODUL RACKS

FRAME COMPONENTS MODUL RACKS

Maniglia Di Trasporto

Carrying Handle

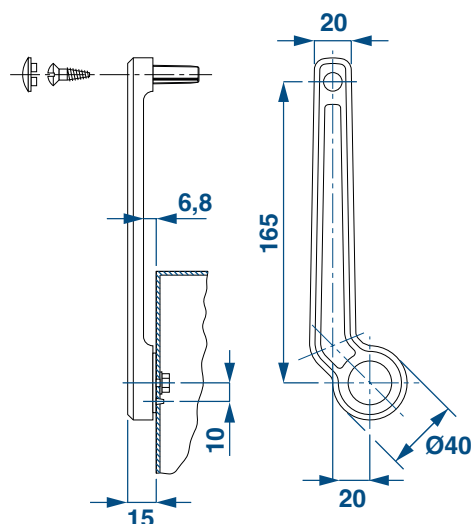
Materiale: Alluminio

Portata: Kg 35

Material: Aluminium

Carrying Capacity: Kg 35

TE	CODICE CODE
42	MT35-42
60	MT35-60
84	MT35-84
196	MT35-196



Maniglia di Trasporto e Coppia Laterali

Carrying Handle and Side Panel

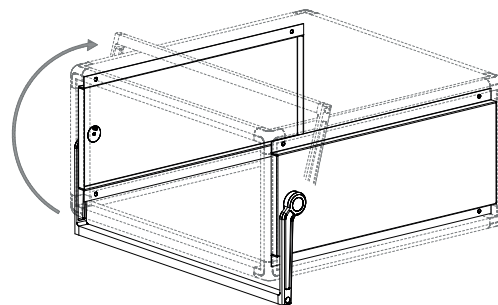
Materiale: Alluminio

Portata: Kg 35

Material: Aluminium

Carrying Capacity: Kg 35

U	TE	PROFONDITÀ DEPTH				
		CODICE CODE				
		258MM	347MM	436MM	525MM	614MM
2	42	MT2-4225	MT2-4235	MT2-4245	MT2-4250	MT2-4260
	60	MT2-6025	MT2-6035	MT2-6045	MT2-6050	MT2-6060
	84	MT2-8425	MT2-8435	MT2-8445	MT2-8450	MT2-8460
3	42	MT3-4225	MT3-4235	MT3-4245	MT3-4250	MT3-4260
	60	MT3-6025	MT3-6035	MT3-6045	MT3-6050	MT3-6060
	84	MT3-8425	MT3-8435	MT3-8445	MT3-8450	MT3-8460
4	42	MT4-4225	MT4-4235	MT4-4245	MT4-4250	MT4-4260
	60	MT4-6025	MT4-6035	MT4-6045	MT4-6050	MT4-6060
	84	MT4-8425	MT4-8435	MT4-8445	MT4-8450	MT4-8460
5	42	MT5-4225	MT5-4235	MT5-4245	MT5-4250	MT5-4260
	60	MT5-6025	MT5-6035	MT5-6045	MT5-6050	MT5-6060
	84	MT5-8425	MT5-8435	MT5-8445	MT6-8450	MT5-8460
6	42	MT6-4225	MT6-4235	MT6-4245	MT6-4250	MT6-4260
	60	MT6-6025	MT6-6035	MT6-6045	MT6-6050	MT6-6060
	84	MT6-8425	MT6-8435	MT6-8445	MT6-8450	MT6-8460



Composizione di fornitura:
n.1 Maniglia di Trasporto MT...
n.2 Chiusure Laterali CL...

Delivery comprises:
n.1 Carrying Handle MT...
n.2 Side Panel CL...

COMPONENTI TELAI MODUL RACKS

FRAME COMPONENTS MODUL RACKS

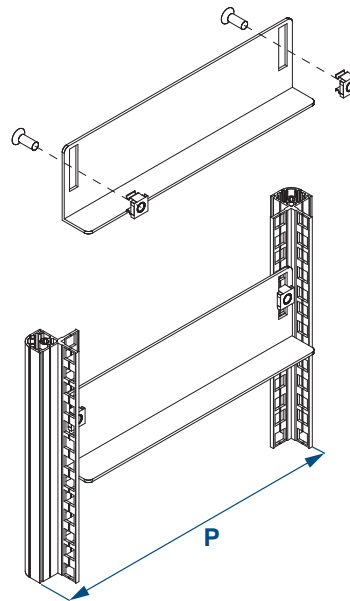
Mensole per Modulrack

Shelves for Modulrack

Materiale: Acciaio 15/10
Trattamento superficiale: Zincato
Material: Steel 15/10
Surface Treatment: Galvanized

P profondità modul racks / depth modul racks

PROFONDITÀ MM DEPTH MM	CODICE COPPIA PAIR CODE
258	ME.10.25
347	ME.10.35
436	ME.10.45
525	ME.10.50
614	ME.10.60

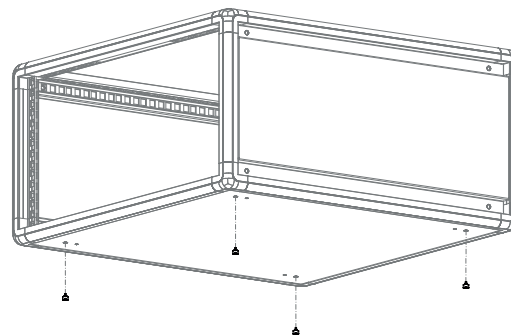


Piedini Fissi

Fixed Feet

Materiale: Nylon Nero
Material: Black Nylon

CODICE CODE	NR 4 PEZZI 4 PIECES
KIT PG	

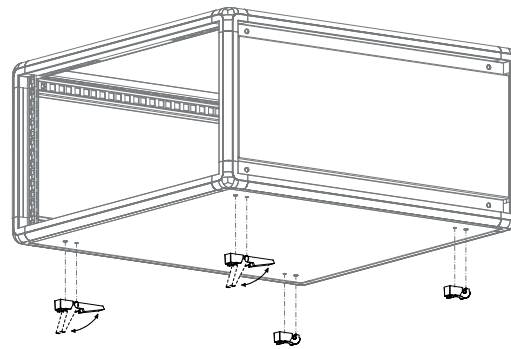


Piedini Regolabili

Adjustable feet

Materiale: Nylon Grigio
Material: Grey Nylon

CODICE CODE	NR 2 PEZZI 2 PIECES
PCS19	



UNIVERSAL
RACKS

MODUL RACKS

CONTENITORI
RACKS SERIE 2000

SUBRACKS
ARGENTO

SUBRACKS
ORO

SUBRACKS
PLATINO

FRONTALINI

SUBUNITS

COMPONENTI TELAI MODUL RACKS

FRAME COMPONENTS MODUL RACKS

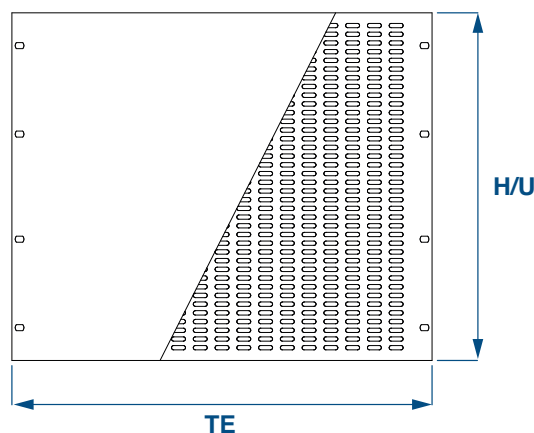
Piastre Frontali Front Plates

Materiale: Alluminio 3mm

Trattamento superficiale: Anodizzato

Material: Aluminum 3mm

Treatment: Anodised



U	H	CODICE PIASTRE FRONTALI/FRONT PLATE CODE		
		LARGHEZZA TE/WIDTH TE		
		42TE	60TE	84TE
1	43,6	PF 42-1	PF 60-1	PF-19-1
2	88,1	PF 42-2	PF 60-2	PF-19-2
3	132,5	PF 42-3	PF 60-3	PF-19-3
4	177	PF 42-4	PF 60-4	PF-19-4
5	221,4	PF 42-5	PF 60-5	PF-19-5
6	265,9	PF 42-6	PF 60-6	PF-19-6
7	310,3	PF 42-7	PF 60-7	PF-19-7
8	354,8	PF 42-8	PF 60-8	PF-19-8
9	399,2	PF 42-9	PF 60-9	PF-19-9
10	443,7	PF 42-10	PF 60-10	PF-19-10
12	532,6	PF 42-12	PF 60-12	PF-19-12
14	621,5	PF 42-14	PF 60-14	PF-19-14
16	710	PF 42-16	PF 60-16	PF-19-16

Per la versione ventilata cambiare il codice in PFV

For vented version change code to PFV

Kit viti, dadi e rondelle

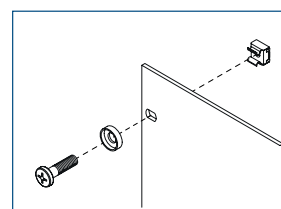
Kits screws, cage nuts and washers

Materiale: Acciaio e Nylon

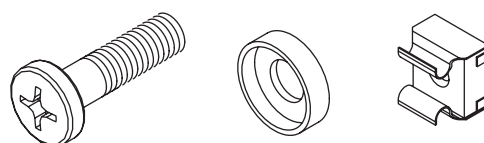
Trattamento superficiale: Zincato

Material: Steel and Nylon

Surface Treatment: Galvanized



TIPO TYPE	CODICE CODE
M4 X 16mm	KVM4
M5 X 16mm	KVM5
M6 X 16mm	KVM6



COMPONENTI TELAI MODUL RACKS

FRAME COMPONENTS MODUL RACKS

Piastre Frontali Girevoli

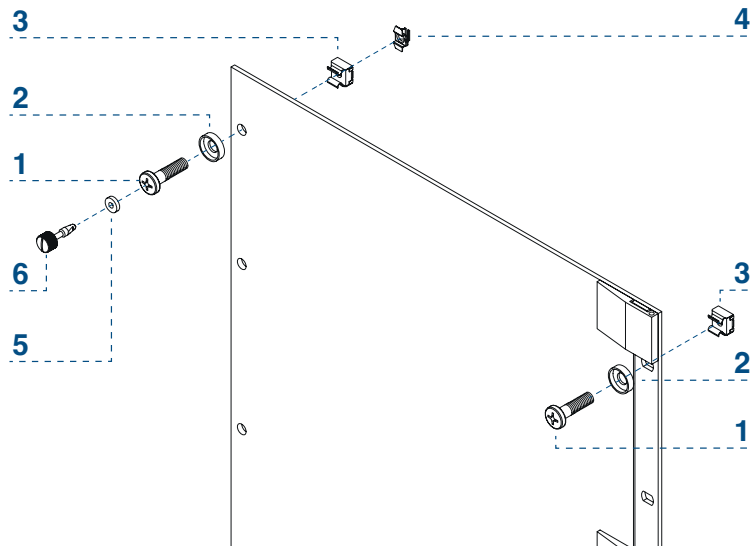
Hinged Front Plates

Materiale: Alluminio 3mm

Trattamento superficiale:: Anodizzato

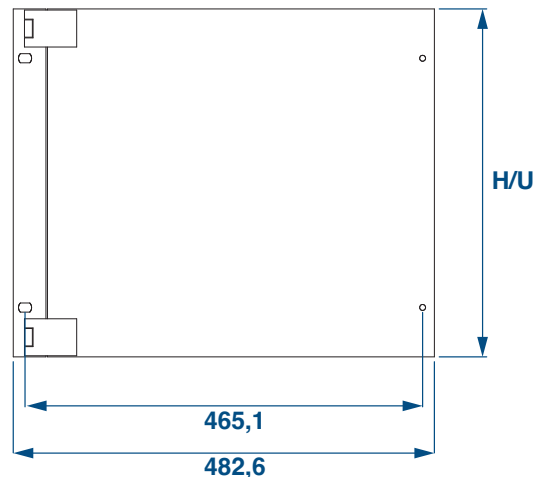
Material: Aluminum 3mm

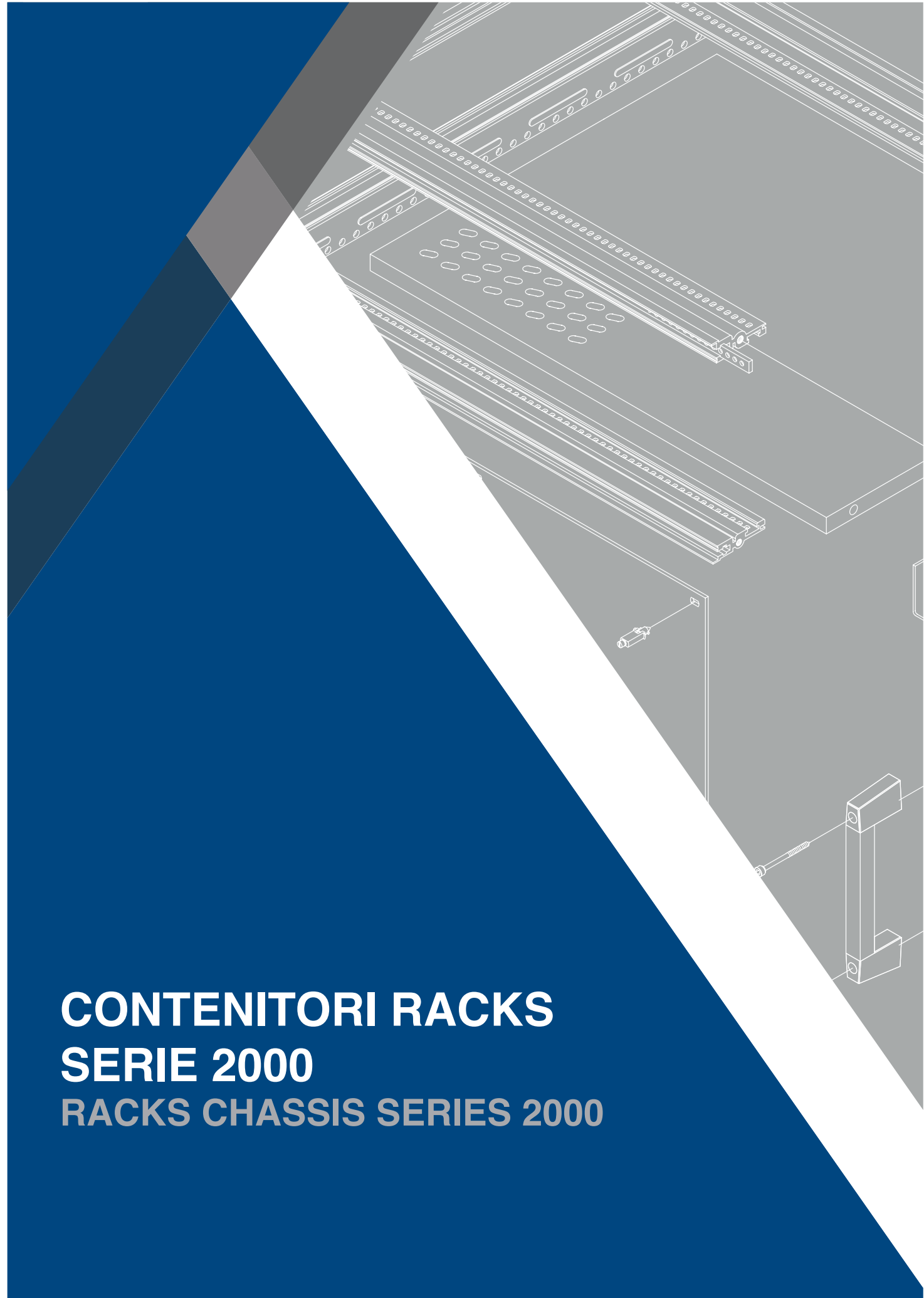
Treatment:: Anodised



N.	DESCRIZIONE DESCRIPTION	CODICE CODE	KIT DI MONTAGGIO MOUNTING KIT
1	Vite M6x15 / Screw M6x15	VC+6-15	Kit KVM-6
2	Rondella in plastica per vite M6 / Plastic washer for M6 screw	RP-6G	
3	Dado in gabbia M6 / Cage nut M6	DG-6	
4	Ricettacolo vite / Screw receptacle	AR-RI	Kit aggancio rapido Quick coupling kit
5	Gommino / Grommet	AR-G1	
6	Pomello zigrinato / Knurled knob	AR-PZ	

U	H MM	CODICE CODE
2	88,1	PFI 19-2
3	132,5	PFI 19-3
4	177	PFI 19-4
5	221,4	PFI 19-5
6	265,9	PFI 19-6
7	310,3	PFI 19-7
8	354,8	PFI 19-8
9	399,2	PFI 19-9
12	532,6	PFI 19-12
15	666	PFI 19-15
18	799,5	PFI 19-18
21	933	PFI 19-21





CONTENITORI RACKS
SERIE 2000
RACKS CHASSIS SERIES 2000



CONTENTORI
RACKS SERIE 2000

MDW Srl

CONTENITORI RACKS SERIE 2000

RACKS CHASSIS SERIES 2000



Contenitori da tavolo multifunzione utilizzabili per l'alloggiamento di schede Eurocard da 3 o da 6 unità. L'estrema modularità del sistema gli permette di essere utilizzato in molteplici applicazioni di cablaggio. Le pareti laterali sono di due tipi di estruso di alluminio da 2 e da 3 unità che, se sommate tra loro, possono comporre le altezze desiderate. Tutte le parti in alluminio sono trattate Surtec 650. Le coperture superiori ed inferiori in ferro sono invece verniciate a polvere RAL 7035.

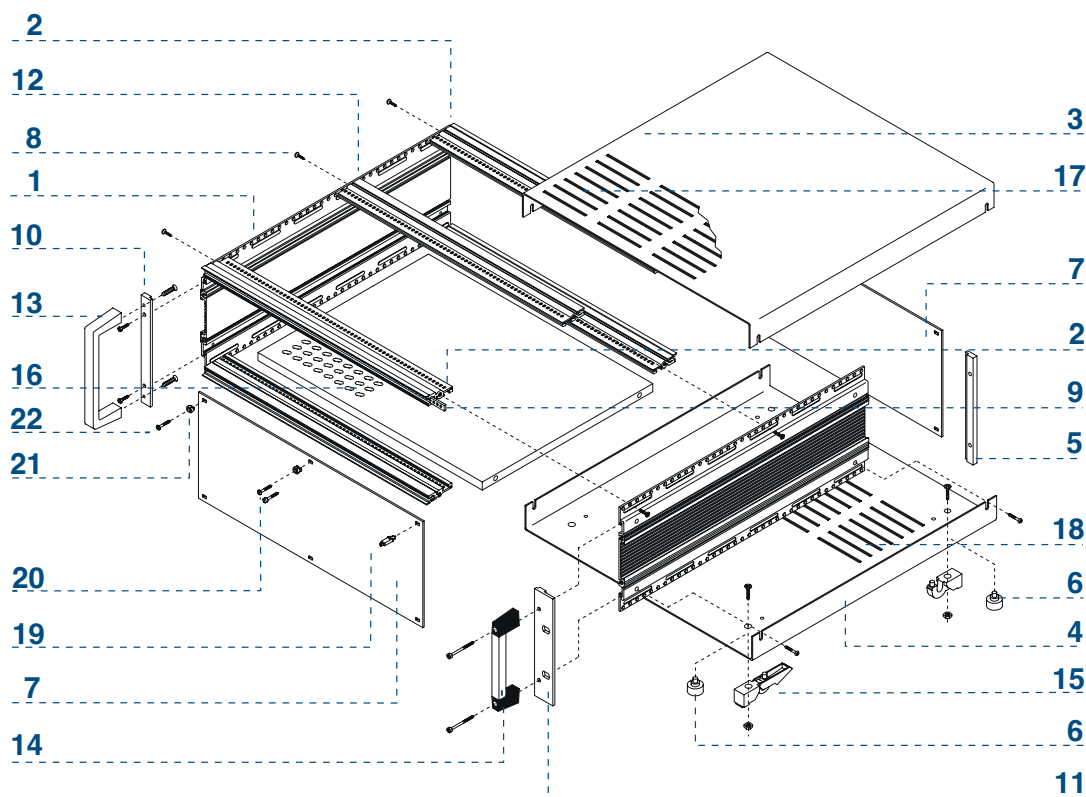
Usable multifunctional Subracks for housing 3 or 6 unit Eurocards.

The extreme modularity of the system allows it to be used in multiple wiring applications.

The side walls are made of two types of extruded aluminum of 2 and 3 units which, if added together, they can compose the desired heights.

All aluminum parts are treated with Surtec 650.

The upper and lower iron covers are powder coated RAL 7035.



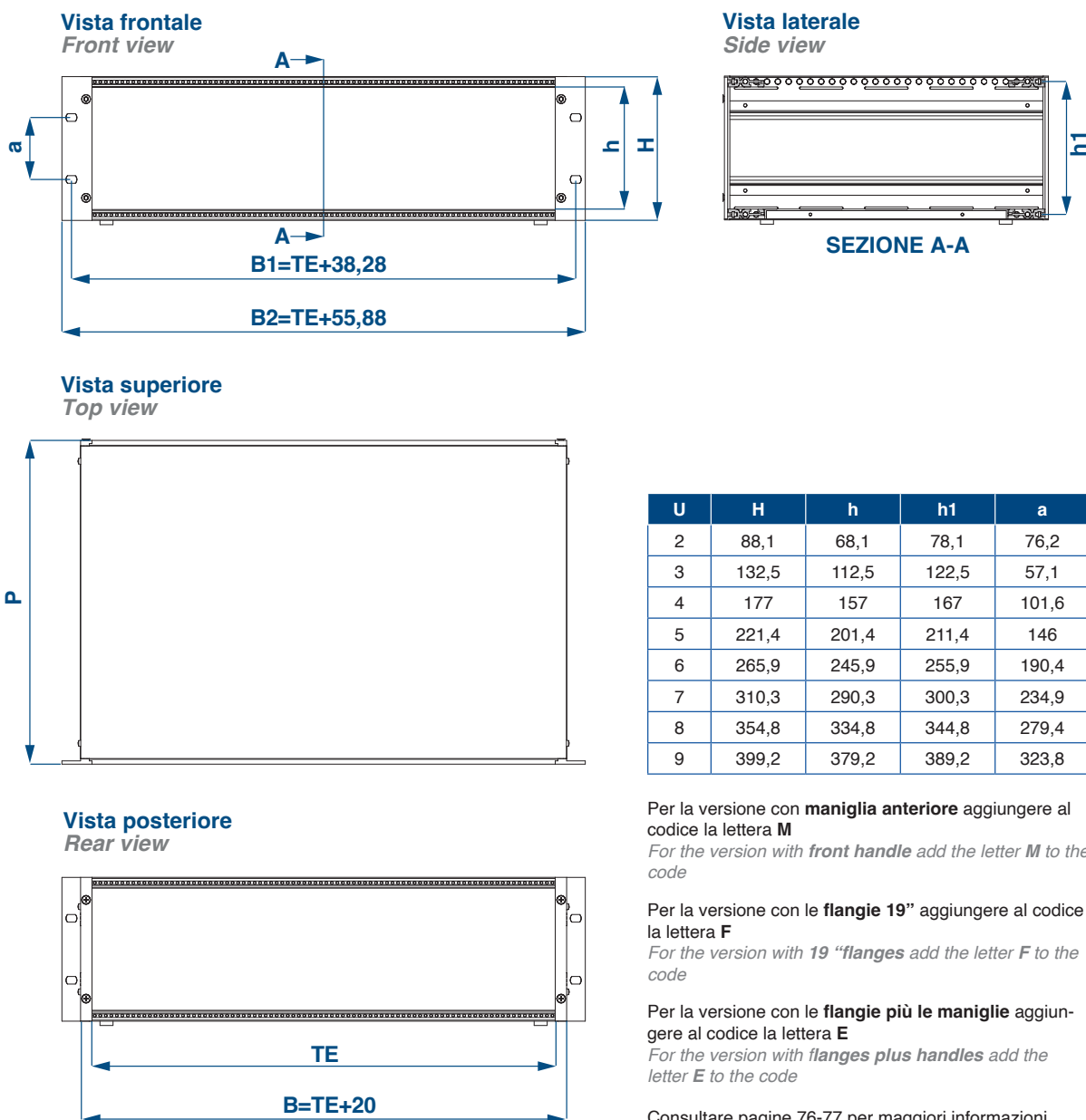
N.	COMPOSIZIONE DI FORNITURA DELIVERY COMPRISES	CODICE CODE	PAGINA PAGE	N.	COMPOSIZIONE DI FORNITURA DELIVERY COMPRISES	CODICE CODE	PAGINA PAGE
1	Laterali estrusi in alluminio Extruded aluminum side panel	LE	78	12	Profili posteriori intermedi Intermediate horizontal rails	PP1	81
2	Profili anteriori e posteriori Front and rear horizontal rails	PA 1	81	13	Maniglie monoblocco Handle	M	116
3	Copertura superiore cieca Blind top cover	CSC	85	14	Maniglie composte Modular Handle	MP	79
4	Copertura inferiore cieca Blind bottom cover	CIC	85	15	Piedini con sollevatore Adjustable feet	PCS19	67
5	Squadretta posteriore Rear bracket	SA	79	16	Piani di appoggio ciechi o forati Blind and perforated shelf	PDA	84
6	Piedini in gomma Rubber Feet	PG	67	17	Copertura superiore areata Perforated top cover	CSA	85
7	Pannelli di chiusura anteriore e posteriore Front and rear panel	FCC	211	18	Copertura inferiore areata Perforated bottom cover	CIA	85
8	Kit viti di assemblaggio Assembly kit	SER.VITE	78-79	19	Bloccaggio rapido Quick release fastener	DBR-N	219
9	Listelli filettati Threaded insert	LFA	102	20	Pomello zigrinato Collar screw with knurled head	VTZ2,5-14	219
10	Squadretta anteriore Front Bracket	SA	79	21	Manicotto antisfilamento metallico Metal sleeve	MAS 2,5-M	219
11	Flange anteriori 19" 19" Support bracket	FA19	79	22	Vite a collare con taglio a croce Collar screw	VC+2,5-11	219

CONTENITORI RACKS SERIE 2000

RACKS CHASSIS SERIES 2000

Dimensioni configurazione base serie 2000

Basic 2000 Series configuration dimensions



Per la versione con **maniglia anteriore** aggiungere al codice la lettera **M**

For the version with front handle add the letter M to the code

Per la versione con le **flangie 19"** aggiungere al codice la lettera **F**

For the version with 19 "flanges add the letter F to the code

Per la versione con le **flangie più le maniglie** aggiungere al codice la lettera **E**

For the version with flanges plus handles add the letter E to the code

Consultare pagine 76-77 per maggiori informazioni
See pages 76-77 for further information

CONTENITORI RACKS SERIE 2000

RACKS CHASSIS SERIES 2000

Codici configurazione base serie 2000

Basic 2000 Series configuration codes

Larghezza 42TE - 42TE lenght

U	H	LARGHEZZA WIDTH		PROFONDITÀ DEPTH				
		TE	(MM)	CODICE CODE 238,4MM	CODICE CODE 298,4MM	CODICE CODE 358,4MM	CODICE CODE 418,4MM	CODICE CODE 478,4MM
2	88,1	42	213,4	ST221642	ST222242	ST222842	ST223442	ST224042
3	132,5	42	213,4	ST231642	ST232242	ST232842	ST233442	ST234042
4	177	42	213,4	ST241642	ST242242	ST242842	ST243442	ST244042
5	221,5	42	213,4	ST251642	ST252242	ST252842	ST253442	ST254042
6	265,9	42	213,4	ST261642	ST262242	ST262842	ST263442	ST264042
7	310,3	42	213,4	ST271642	ST272242	ST272842	ST273442	ST274042
8	354,8	42	213,4	ST281642	ST282242	ST282842	ST283442	ST284042
9	399,2	42	213,4	ST291642	ST292242	ST292842	ST293442	ST294042

Larghezza 60TE - 60TE lenght

U	H	LARGHEZZA WIDTH		PROFONDITÀ DEPTH				
		TE	(MM)	CODICE CODE 238,4MM	CODICE CODE 298,4MM	CODICE CODE 358,4MM	CODICE CODE 418,4MM	CODICE CODE 478,4 MM
2	88,1	60	304,8	ST221660	ST222260	ST222860	ST223460	ST224060
3	132,5	60	304,8	ST231660	ST232260	ST232860	ST233460	ST234060
4	177	60	304,8	ST241660	ST242260	ST242860	ST243460	ST244060
5	221,5	60	304,8	ST251660	ST252260	ST252860	ST253460	ST254060
6	265,9	60	304,8	ST261660	ST262260	ST262860	ST263460	ST264060
7	310,3	60	304,8	ST271660	ST272260	ST272860	ST273460	ST274060
8	354,8	60	304,8	ST281660	ST282260	ST282860	ST283460	ST284060
9	399,2	60	304,8	ST291660	ST292260	ST292860	ST293460	ST294060

Larghezza 84TE - 84TE lenght

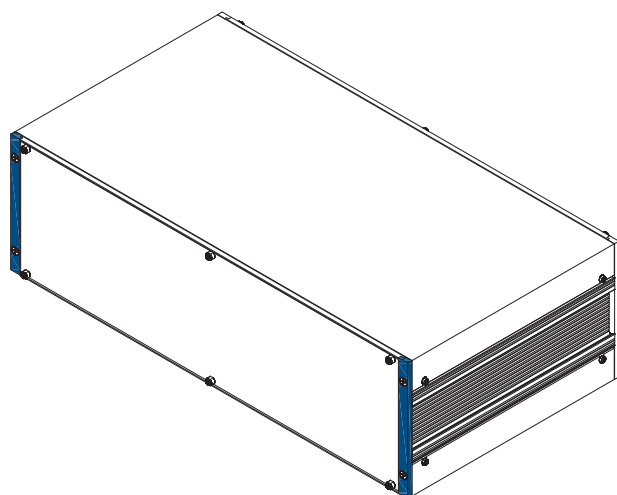
U	H	LARGHEZZA WIDTH		PROFONDITÀ DEPTH				
		TE	(MM)	CODICE CODE 238,4MM	CODICE CODE 298,4MM	CODICE CODE 358,4MM	CODICE CODE 418,4MM	CODICE CODE 478,4 MM
2	88,1	84	426,8	ST221684	ST222284	ST222884	ST223484	ST224084
3	132,5	84	426,8	ST231684	ST232284	ST232884	ST233484	ST234084
4	177	84	426,8	ST241684	ST242284	ST242884	ST243484	ST244084
5	221,5	84	426,8	ST251684	ST252284	ST252884	ST253484	ST254084
6	265,9	84	426,8	ST261684	ST262284	ST262884	ST263484	ST264084
7	310,3	84	426,8	ST271684	ST272284	ST272884	ST273484	ST274084
8	354,8	84	426,8	ST281684	ST282284	ST282884	ST283484	ST284084
9	399,2	84	426,8	ST291684	ST292284	ST292884	ST293484	ST294084

CONTENITORI RACKS SERIE 2000

RACKS CHASSIS SERIES 2000

Versione da tavolo

Table version



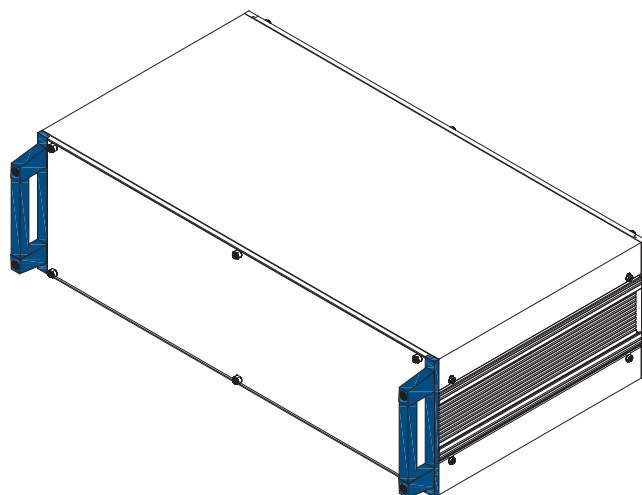
Composizione base
Base composition
Es.: 2000/ST231684

Modello base - Base model

COMPOSIZIONE DI FORNITURA DELIVERY COMPRISES	CODICE CODE
Laterali estrusi in alluminio Extruded aluminum side panel	LE
Profili anteriori e posteriori Front and rear horizontal rails	PA 1
Copertura superiore cieca Blind top cover	CSC
Copertura inferiore cieca Blind bottom cover	CIC
Squadrette posteriori Rear bracket	SA
Piedini in gomma Rubber Feet	PG
Pannelli di chiusura anteriori e posteriori Front and rear panel	FCC
Kit viti di assemblaggio Assembly kit	SER.VITE
Listelli filettati Threaded insert	LFA
Squadrette anteriori Front Bracket	SA

Versione da tavolo con maniglie

Table version with handles



Composizione base con maniglie composite
Base composition with handle
Es.: 2000/ST231684M

Modello "M" - Model "M"

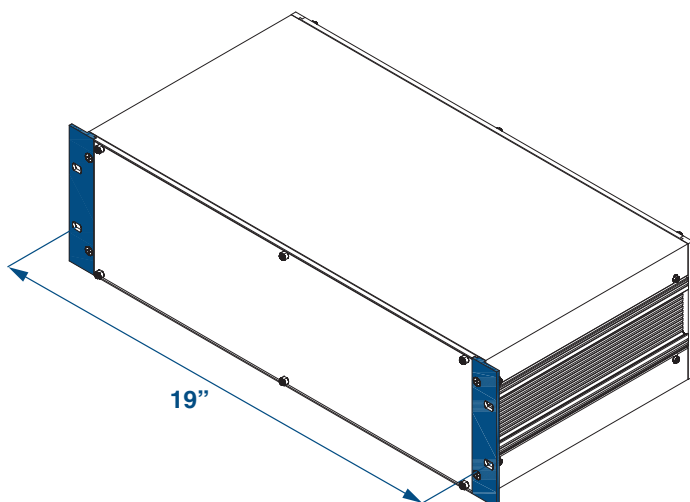
COMPOSIZIONE DI FORNITURA DELIVERY COMPRISES	CODICE CODE
Laterali estrusi in alluminio Extruded aluminum side panel	LE
Profili anteriori e posteriori Front and rear horizontal rails	PA 1
Copertura superiore cieca Blind top cover	CSC
Copertura inferiore cieca Blind bottom cover	CIC
Squadrette posteriori Rear bracket	SA
Piedini in gomma Rubber Feet	PG
Pannelli di chiusura anteriori e posteriori Front and rear panel	FCC
Kit viti di assemblaggio Assembly kit	SER.VITE
Listelli filettati Threaded insert	LFA
Squadrette anteriori Front Bracket	SA
Maniglie composite Modular Handle	MP

CONTENITORI RACKS SERIE 2000

RACKS CHASSIS SERIES 2000

Versione rack 19"

19" Rack version



Composizione base con flange 19"

Base composition with 19" support brackets

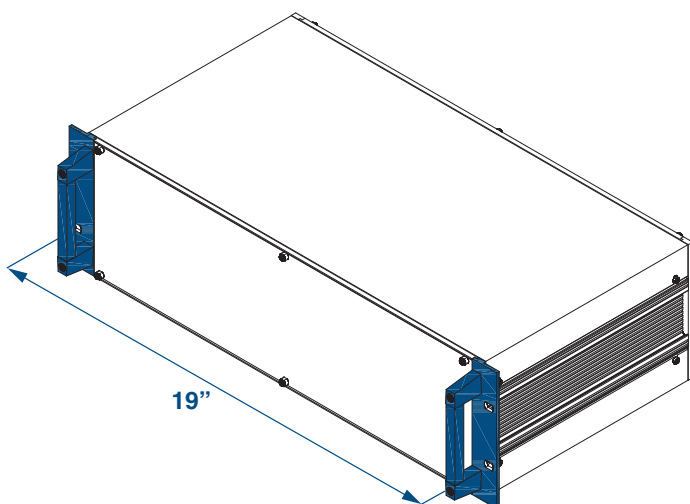
Es.: 2000/ST231684F

Modello "F" - Model "F"

COMPOSIZIONE DI FORNITURA DELIVERY COMPRISES	CODICE CODE
Laterali estrusi in alluminio Extruded aluminum side panel	LE
Profili anteriori e posteriori Front and rear horizontal rails	PA 1
Copertura superiore cieca Blind top cover	CSC
Copertura inferiore cieca Blind bottom cover	CIC
Squadrette posteriori Rear bracket	SA
Piedini in gomma Rubber Feet	PG
Pannelli di chiusura anteriori e posteriori Front and rear panel	FCC
Kit viti di assemblaggio Assembly kit	SER.VITE
Listelli filettati Threaded insert	LFA
Flange anteriori 19" 19" Support bracket	FA19

Versione rack 19" con maniglie

19" Rack version with handles



Composizione base con flange 19" e maniglie

Base composition with 19" support brackets and handles

Es.: 2000/ST231684E

Modello "E" - Model "E"

COMPOSIZIONE DI FORNITURA DELIVERY COMPRISES	CODICE CODE
Laterali estrusi in alluminio Extruded aluminum side panel	LE
Profili anteriori e posteriori Front and rear horizontal rails	PA 1
Copertura superiore cieca Blind top cover	CSC
Copertura inferiore cieca Blind bottom cover	CIC
Squadrette posteriori Rear bracket	SA
Piedini in gomma Rubber Feet	PG
Pannelli di chiusura anteriori e posteriori Front and rear panel	FCC
Kit viti di assemblaggio Assembly kit	SER.VITE
Listelli filettati Threaded insert	LFA
Flange anteriori 19" 19" Support bracket	FA19
Maniglie composte Modular Handle	MP

CONTENITORI RACKS SERIE 2000

RACKS CHASSIS SERIES 2000

Estrusi laterali 2 unità

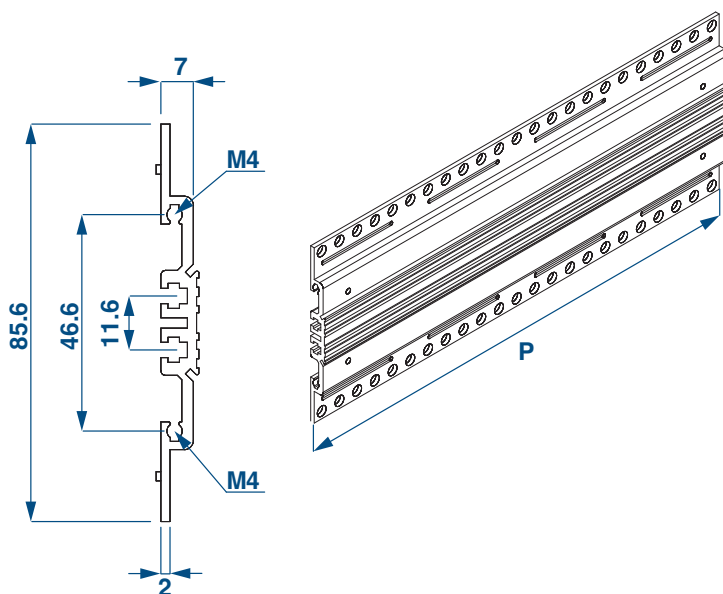
Side extrusions 2 units

Materiale: Estrusi in alluminio
Trattamento superficiale: Surtec 650
 Anodizzato (su richiesta)

Material: Extruded aluminum
Surface Treatment: Surtec 650
 Anodised (on request)

P profondità serie 2000 / depth modul racks

U	P	CODICE CODE
2	238,4	LE-12-16
	298,4	LE-12-22
	358,4	LE-12-28
	418,4	LE-12-24
	478,4	LE-12-40



Estrusi laterali 3 unità

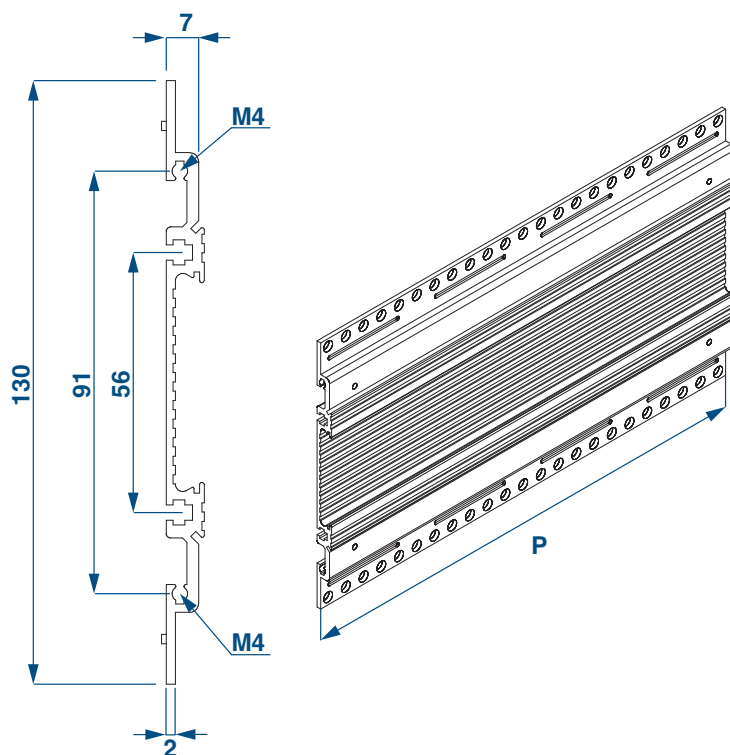
Side extrusions 3 units

Materiale: Estrusi in alluminio
Trattamento superficiale: Surtec 650
 Anodizzato (su richiesta)

Material: Extruded aluminum
Surface Treatment: Surtec 650
 Anodised (on request)

P profondità serie 2000 / depth modul racks

U	P	CODICE CODE
3	238,4	LE-13-16
	298,4	LE-13-22
	358,4	LE-13-28
	418,4	LE-13-24
	478,4	LE-13-40



CONTENITORI RACKS SERIE 2000

RACKS CHASSIS SERIES 2000

Flange anteriori 19" 19" Support brackets

Materiale: Alluminio estruso
Trattamento superficiale: Anodizzato
Material: Extruded aluminum
Surface Treatment: Anodised

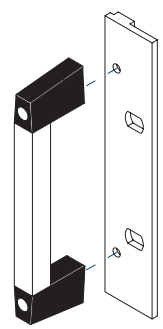
U	H	CODICE CODE
2	88,1	FA-19-2S2
3	132,5	FA-19-3S2
4	177	FA-19-4S2
5	221,5	FA-19-5S2
6	265,9	FA-19-6S2
7	310,3	FA-19-7S2
8	354,8	FA-19-8S2
9	399,2	FA-19-9S2



Flange anteriori 19" con maniglie 19" Support brackets with handles

Materiale: Alluminio estruso
Trattamento superficiale: Anodizzato
Material: Extruded aluminum
Surface Treatment: Anodised

U	H	CODICE CODE
2	88,1	FAM-19-2S2
3	132,5	FAM-19-3S2
4	177	FAM-19-4S2
5	221,5	FAM-19-5S2
6	265,9	FAM-19-6S2
7	310,3	FAM-19-7S2
8	354,8	FAM-19-8S2
9	399,2	FAM-19-9S2



Squadrette anteriori e posteriori Front and rear brackets

Materiale: Alluminio estruso
Trattamento superficiale: Anodizzato
Material: Extruded aluminum
Surface Treatment: Anodised

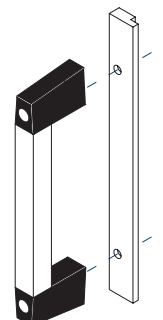
U	H	CODICE CODE
2	88,1	SA-19-2S2
3	132,5	SA-19-3S2
4	177	SA-19-4S2
5	221,5	SA-19-5S2
6	265,9	SA-19-6S2
7	310,3	SA-19-7S2
8	354,8	SA-19-8S2
9	399,2	SA-19-9S2



Squadrette con maniglie Front and rear brackets with handles

Materiale: Alluminio estruso
Trattamento superficiale: Anodizzato
Material: Extruded aluminum
Surface Treatment: Anodised

U	H	CODICE CODE
2	88,1	SAM-19-2S2
3	132,5	SAM-19-3S2
4	177	SAM-19-4S2
5	221,5	SAM-19-5S2
6	265,9	SAM-19-6S2
7	310,3	SAM-19-7S2
8	354,8	SAM-19-8S2
9	399,2	SAM-19-9S2

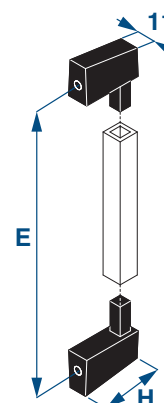


Maniglia modulare Modular handle

Materiale:
 Estremità Nylon/vetro nero 6.6 - UL 94-V0
 Corpo maniglia: Alluminio anodizzato lega 6060

Material:
 End piece: Nylon/black glass 6.6 - UL 94-V0
 Middle section: Extruded aluminium, alloy 6060

U	H	E	FORO PASSANTE THROUGH HOLE	CODICE CODE
2	30	40,8	M4	MP 2-UF
3	30	88	M5	MP 3-UF
4	30	133,4	M5	MP 4-UF
6	30	235	M5	MP 6-UF



UNIVERSAL RACKS

MODUL RACKS

CONTENITORI RACKS SERIE 2000

SUBRACKS ARGENTO

SUBRACKS ORO

SUBRACKS PLATINO

FRONTALINI

SUBUNITS

CONTENITORI RACKS SERIE 2000

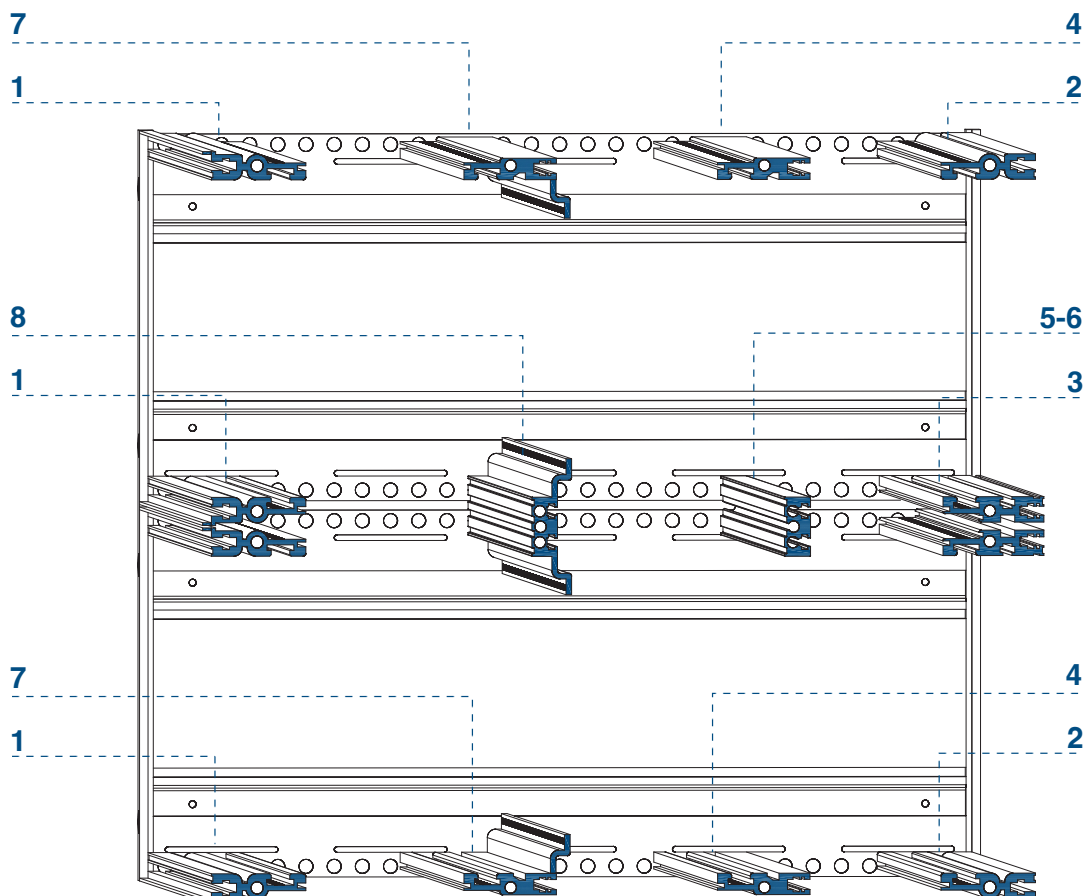
RACKS CHASSIS SERIES 2000

Profili di sostegno

Front and rear horizontal rails

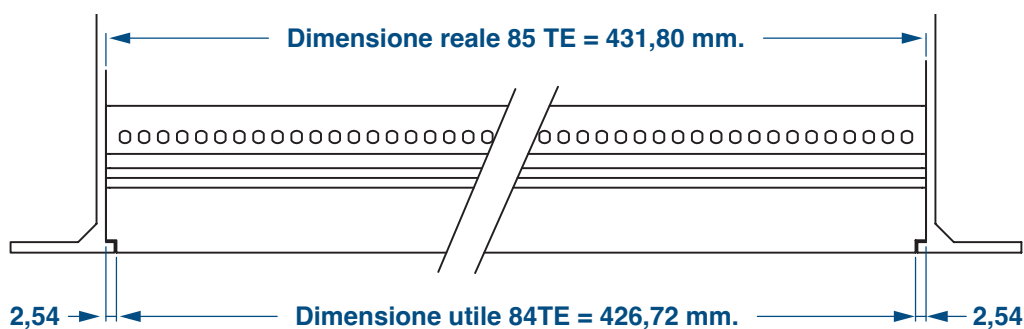
Materiale: Alluminio estruso
Trattamento superficiale: Surtec 650
 Anodizzato (su richiesta)

Material: Extruded aluminum
Surface Treatment: Surtec 650
 Anodised (on request)



Simulazione della dimensione del profilo anteriore codice PA 84

Front horizontal rail dimension simulation code PA 84



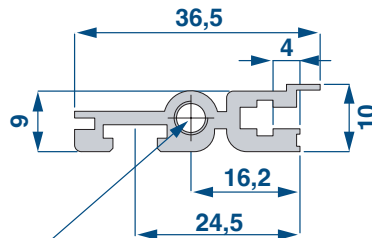
CONTENITORI RACKS SERIE 2000

RACKS CHASSIS SERIES 2000

1 Profilo anteriore e posteriore

Front and rear horizontal rails

TE	MM	CODICE CODE
42	218,44	PA 1 42
60	309,88	PA 1 60
84	431,8	PA 1 84

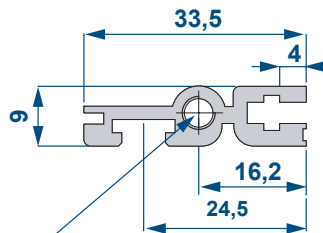


n.1 filetto M5 su entrambi i lati
n.1 both sides threaded M5

2 Profilo posteriore per montaggio con listello isolante

Rear horizontal rails for mounting with insulating strip

TE	MM	CODICE CODE
42	218,44	PP 1 42
60	309,88	PP 1 60
84	431,8	PP 1 84

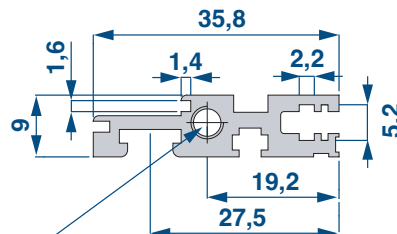


n.1 filetto M5 su entrambi i lati
n.1 both sides threaded M5

3 Profilo posteriore per montaggio diretto

Rear horizontal rails for direct mounting

TE	MM	CODICE CODE
42	218,44	PPL 42
60	309,88	PPL 60
84	431,8	PPL 84



n.1 filetto M5 su entrambi i lati
n.1 both sides threaded M5

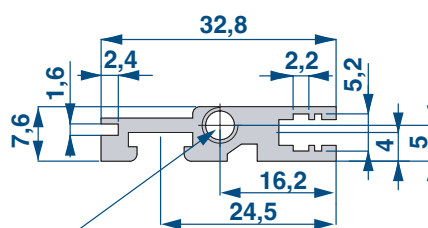
CONTENITORI RACKS SERIE 2000

RACKS CHASSIS SERIES 2000

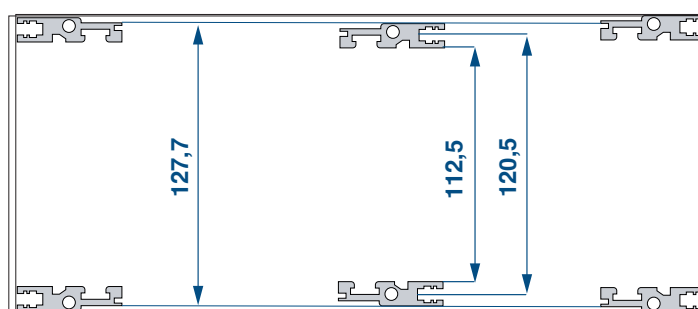
4 Profili posteriori ribassati intermedi

Rear horizontal rails lowered intermediate

TE	MM	CODICE CODE
42	218,44	PPR 42
60	309,88	PPR 60
84	431,8	PPR 84



n.1 filetto M5 su entrambi i lati
n.1 both sides threaded M5



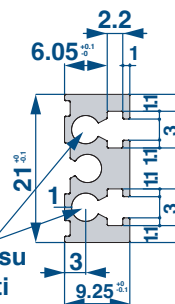
L'interasse di foratura sulla scheda madre, a causa della conformazione del profilo, non sarà di 122,5mm ma bensì di 120,5mm e l'altezza massima nel 3U non sarà di 132,5mm ma di 127,7mm

The drilling distance on the motherboard, due to the shape of the profile, will not be 122.5mm but rather 120.5mm and the maximum height in the 3U will not be 132.5mm but 127.7mm

5 Profilo posteriore mediano per montaggio con listello isolante

Centre horizontal rails for mounting with insulating strip

TE	MM	CODICE CODE
42	218,44	PM 42S
60	309,88	PM 60S
84	431,8	PM 84S



n.2 filetti M5 su
entrambi i lati
n.2 both sides
threaded M5

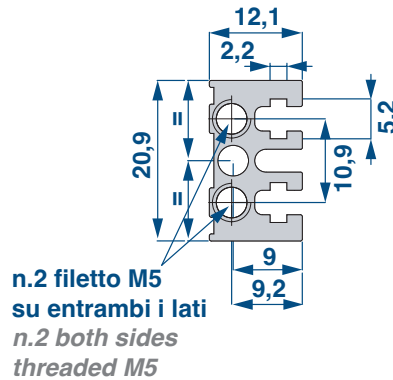
CONTENITORI RACKS SERIE 2000

RACKS CHASSIS SERIES 2000

6 Profilo posteriore mediano per montaggio diretto

Centre horizontal rails for direct mounting

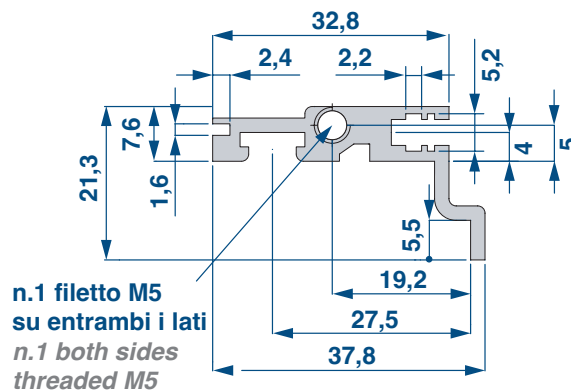
TE	MM	CODICE CODE
42	218,44	PML 42S
60	309,88	PML 60S
84	431,8	PML 84S



7 Profilo posteriore ribassato per connettori DIN 41612

Rear horizontal rails for DIN 41612 connectors

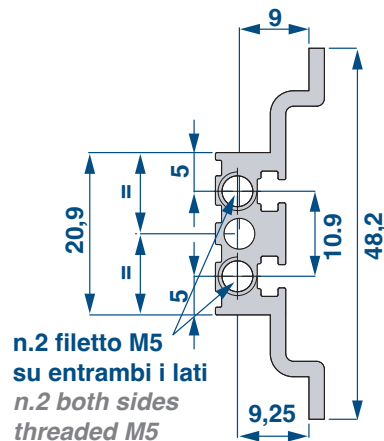
TE	MM	CODICE CODE
42	218,44	PPR 42-2
60	309,88	PPR 60-2
84	431,8	PPR 84-2



8 Profilo posteriore mediano per connettore DIN 41612

Centre horizontal rails for DIN 41612 connectors

TE	MM	CODICE CODE
42	218,44	PM 42-2S
60	309,88	PM 60-2S
84	431,8	PM 84-2S



UNIVERSAL
RACKS

MODUL RACKS

CONTENITORI
RACKS SERIE 2000

SUBRACKS
ARGENTO

SUBRACKS
ORO

SUBRACKS
PLATINO

FRONTALINI

SUBUNITS

CONTENITORI RACKS SERIE 2000

RACKS CHASSIS SERIES 2000

Piani di appoggio serie 2000/Subrack argento

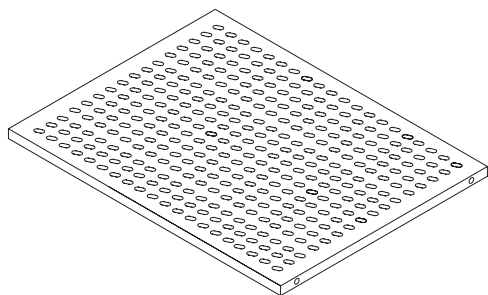
Chassis shelf series 2000/Subrack argento

Materiale: Alluminio 1,5mm
Trattamento superficiale: Grezzo

Material: Aluminum 1,5mm
Surface Treatment: Raw

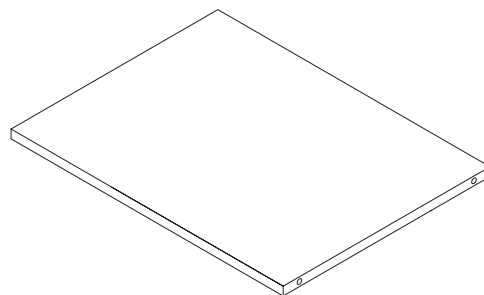
Modello piano forato

Perforated chassis model

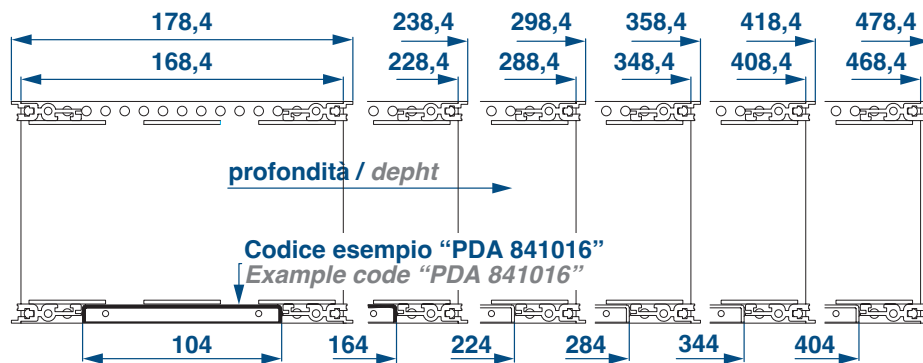


Modello piano cieco

Blind chassis model



Simulazione montaggio piano / Chassis simulation assembly



TE	DIMENSIONI DIMENSION	LATERALE 2000 SIDE 2000	LATERALE ARGENTO SIDE ARGENTO	AREATI VENTED	CIECHI BLIND	
42	218 X 104			PDA 421016	PDA 421016C	
60	309 X 104			L -16	PDA 601016	PDA 601016C
84	431,5 X 104				PDA 841016	PDA 841016C
42	218 X 164	LE -16		PDA 421622	PDA 421622C	
60	309 X 164			L -22	PDA 601622	PDA 601622C
84	431,5 X 164				PDA 841622	PDA 841622C
42	218 X 224	LE -22		PDA 422228	PDA 422228C	
60	309 X 224			L -28	PDA 602228	PDA 602228C
84	431,5 X 224				PDA 842228	PDA 842228C
42	218 X 284	LE -28		PDA 422834	PDA 422834C	
60	309 X 284			L -34	PDA 602834	PDA 602834C
84	431,5 X 284				PDA 842834	PDA 842834C
42	218 X 344	LE -34		PDA 423440	PDA 423440C	
60	309 X 344			L -40	PDA 603440	PDA 603440C
84	431,5 X 344				PDA 843440	PDA 843440C
42	218 X 404	LE -40		PDA 424046	PDA 424046C	
60	309 X 404			L -46	PDA 604046	PDA 604046C
84	431,5 X 404				PDA 844046	PDA 844046C

CONTENITORI RACKS SERIE 2000

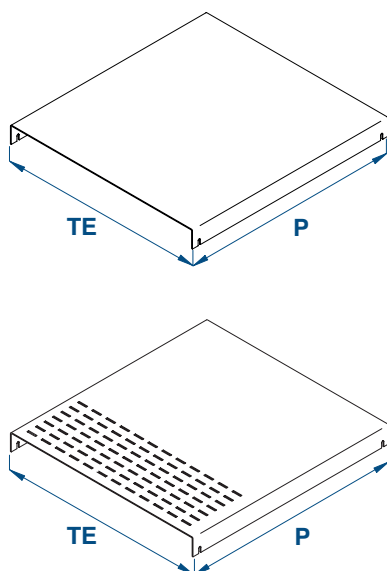
RACKS CHASSIS SERIES 2000

Coperture superiori Top cover

Materiale: Acciaio 1mm
Trattamento superficiale:
Verniciato RAL 7035

Material: Steel 1mm
Surface Treatment:
Painted RAL 7035

P profondità serie 2000 / 2000 series depth
TE serie 2000 / 2000 series TE



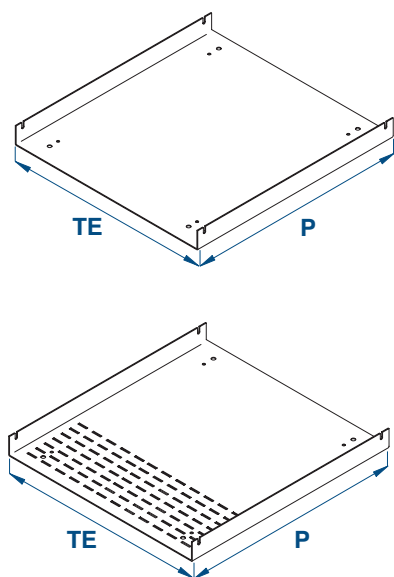
LARGHEZZA TE WIDTH TE	PROFONDITÀ MM DEPTH MM	CODICE CIECO BLIND CODE	CODICE AERATO VENTED CODE
42	238,4	CSC 4216	CSA 4216
	298,4	CSC 4222	CSA 4222
	358,4	CSC 4228	CSA 4228
	418,4	CSC 4234	CSA 4234
	478,4	CSC 4240	CSA 4240
60	238,4	CSC 6016	CSA 6016
	298,4	CSC 6022	CSA 6022
	358,4	CSC 6028	CSA 6028
	418,4	CSC 6034	CSA 6034
	478,4	CSC 6040	CSA 6040
84	238,4	CSC 8416	CSA 8416
	298,4	CSC 8422	CSA 8422
	358,4	CSC 8428	CSA 8428
	418,4	CSC 8434	CSA 8434
	478,4	CSC 8440	CSA 8440

Coperture inferiori Bottom cover

Materiale: Acciaio 1mm
Trattamento superficiale:
Verniciato RAL 7035

Material: Steel 1mm
Surface Treatment:
Painted RAL 7035

P profondità serie 2000 / 2000 series depth
TE serie 2000 / 2000 series TE



LARGHEZZA TE WIDTH TE	PROFONDITÀ MM DEPTH MM	CODICE CIECO BLIND CODE	CODICE AERATO VENTED CODE
42	238,4	CIC 4216	CIA 4216
	298,4	CIC 4222	CIA 4222
	358,4	CIC 4228	CIA 4228
	418,4	CIC 4234	CIA 4234
	478,4	CIC 4240	CIA 4240
60	238,4	CIC 6016	CIA 6016
	298,4	CIC 6022	CIA 6022
	358,4	CIC 6028	CIA 6028
	418,4	CIC 6034	CIA 6034
	478,4	CIC 6040	CIA 6040
84	238,4	CIC 8416	CIA 8416
	298,4	CIC 8422	CIA 8422
	358,4	CIC 8428	CIA 8428
	418,4	CIC 8434	CIA 8434
	478,4	CIC 8440	CIA 8440

UNIVERSAL
RACKS

MODUL RACKS

CONTENITORI
RACKS SERIE 2000SUBRACKS
ARGENTOSUBRACKS
OROSUBRACKS
PLATINO

FRONTALINI

SUBUNITS

CONTENITORI RACKS SERIE 2000

RACKS CHASSIS SERIES 2000

1 Coperture Lateralì Piane Flat Side Covers

Materiale: Acciaio 1mm
Trattamento superficiale: Verniciato RAL 7035
Material: Steel 1mm
Surface Treatment: Painted RAL 7035

P profondità serie 2000 / 2000 series depth

P	CODICE CODE	CODICE MANIGLIA HANDLE CODE
238,4	LC3-16	LC3-16M
298,4	LC3-22	LC3-22M
358,4	LC3-28	LC3-28M
418,4	LC3-34	LC3-34M
478,4	LC3-40	LC3-40M

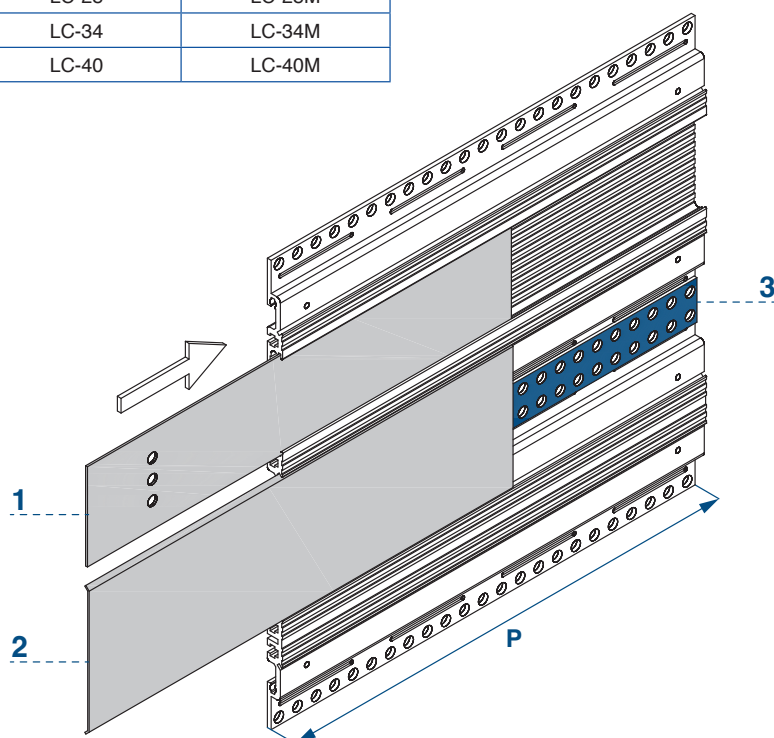
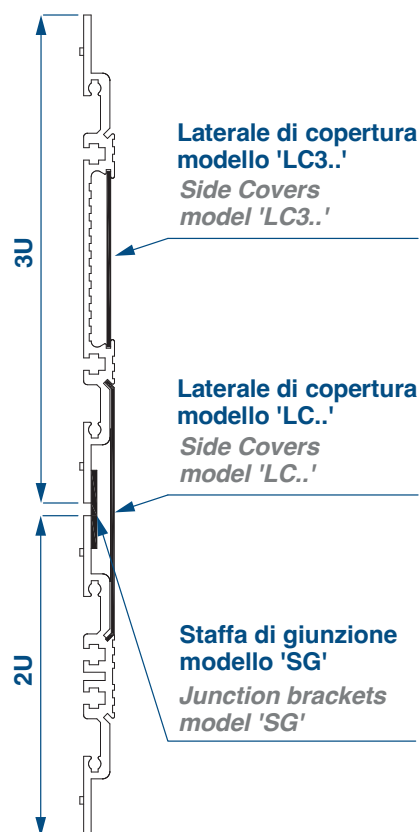
2 Coperture Lateralì Piegate Folded Side Covers

Materiale: Acciaio 1mm
Trattamento superficiale: Verniciato RAL 7035
Material: Steel 1mm
Surface Treatment: Painted RAL 7035

P profondità serie 2000 / 2000 series depth

P	CODICE CODE	CODICE MANIGLIA HANDLE CODE
238,4	LC-16	LC-16M
298,4	LC-22	LC-22M
358,4	LC-28	LC-28M
418,4	LC-34	LC-34M
478,4	LC-40	LC-40M

Simulazione montaggio Simulation assembly



CONTENITORI RACKS SERIE 2000

RACKS CHASSIS SERIES 2000

3 Staffe di giunzione

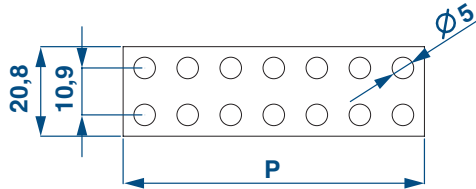
Junction brackets

P profondità serie 2000 / 2000 series depth

P	CODICE CODE
238,4	SG-16
298,4	SG-22
358,4	SG-28
418,4	SG-34
478,4	SG-40

Materiale: Acciaio 1,5mm
Trattamento superficiale: Zincato

Material: Steel 1,5mm
Surface Treatment: Galvanized



Maniglia Di Trasporto

Carrying Handle

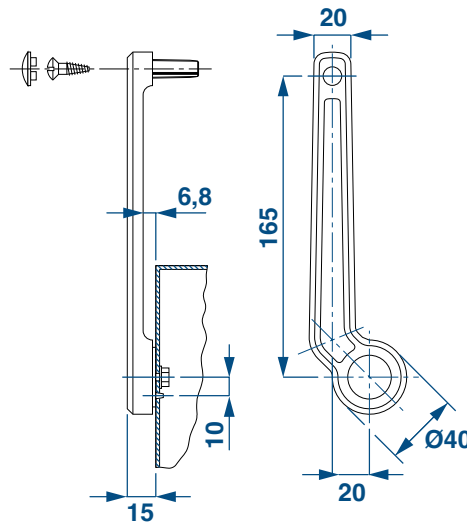
Materiale: Alluminio

Portata: Kg 35

Material: Aluminium

Carrying Capacity: Kg 35

TE	CODICE CODE
42	MT25-42
60	MT25-60
84	MT25-84
196	MT25-196



Maniglia di Trasporto e Coppia Laterali

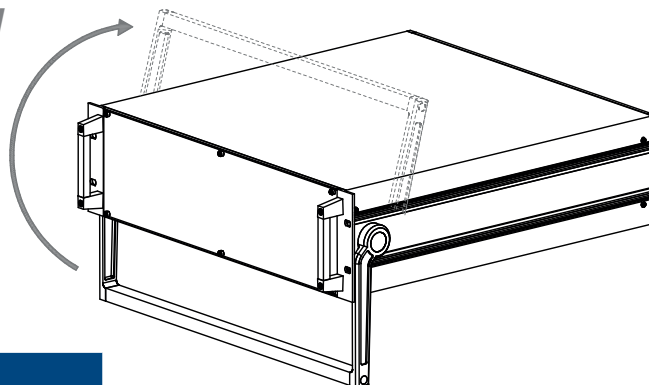
Carrying Handle and Side Panel

Materiale: Alluminio

Portata: Kg 35

Material: Aluminium

Carrying Capacity: Kg 35



TE	PROFONDITÀ DEPTH				
	CODICE CODE				
	238,4MM	294,4MM	358,4MM	418,4MM	478,4MM
42	MT-1642	MT-2242	MT-2842	MT-3442	MT-4042
60	MT-1660	MT-2260	MT-2860	MT-3460	MT-4060
84	MT-1684	MT-2284	MT-2884	MT-3484	MT-4084

Composizione di fornitura:
n.1 Maniglia di Trasporto MT...
n.2 Chiusure Laterali LC...

Delivery comprises:
n.1 Carrying Handle MT...
n.2 Side Panel LC...



SUBRACKS 19"
SERIE ARGENTO
19" SUBRACKS SILVER SERIES



SUBRACKS
ARGENTO

SUBRACKS 19" SERIE ARGENTO

19" SUBRACKS SILVER SERIES



Subracks per schede Eurocard 3U/6U con scheda madre o connettori DIN 41612 realizzati con estrusi di alluminio con trattamento superficiale Surtec 650.

Dimensioni:

Altezza da 3U a 9U (altre dimensioni a richiesta)

Larghezza 20TE a 84TE

Profondità 178mm - 239mm (altre dimensioni a richiesta)

19" Subracks for euroboard 3U/6u with backplane or direct connectors DIN 41612 made with extruded aluminum with Surtec 650 surface treatment.

Size:

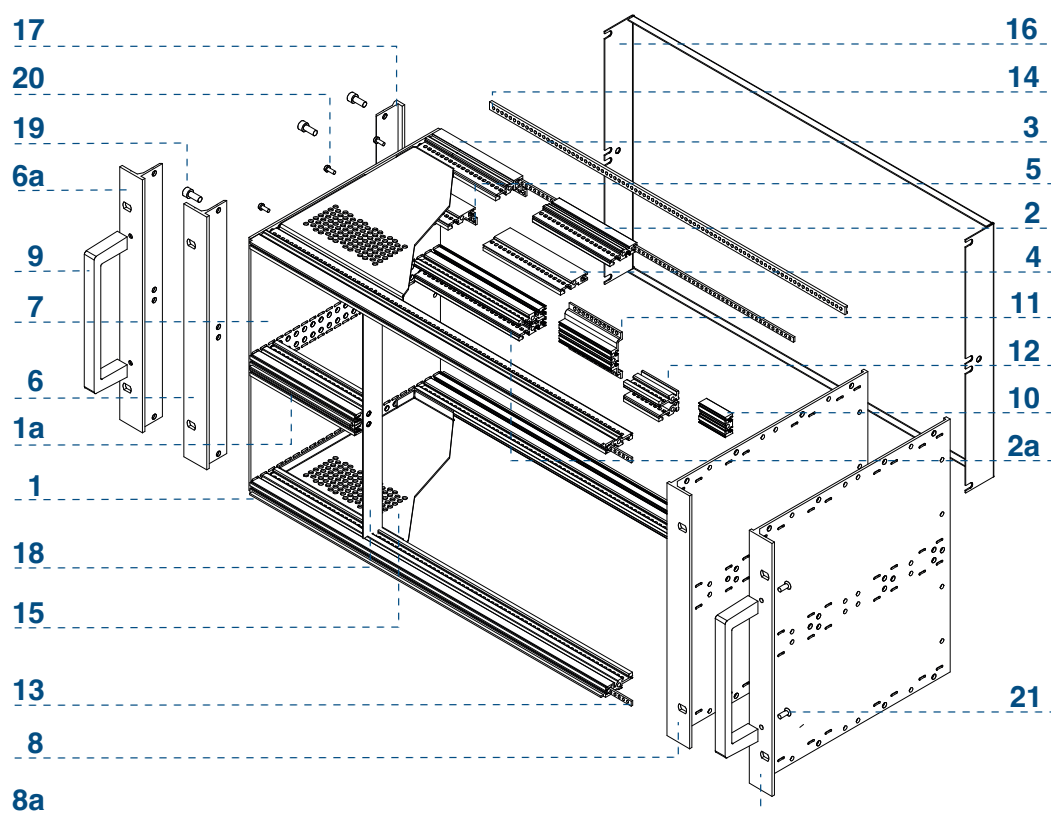
From to 3U to 9U (other dimensions on request)

Width from to 20TE to 84TE

Depth 178mm - 239mm (other dimensions on request)

SUBRACKS 19" SERIE ARGENTO

19" SUBRACKS SILVER SERIES



N.	COMPOSIZIONE DI FORNITURA DELIVERY COMPRISES	CODICE CODE	PAGINA PAGE	N.	COMPOSIZIONE DI FORNITURA DELIVERY COMPRISES	CODICE CODE	PAGINA PAGE
1	Profili anteriori 84TE <i>Front horizontal rails 84TE</i>	PA 84	97	9	Maniglie 4U <i>Handles 4U</i>	M 4U	116
1a	Profili anteriori ridotti <i>Shortened front horizontal rails</i>	PA...	97	10	Profili mediani posteriori 84TE <i>Rear centre horizontal rails 84TE</i>	PM 84	99
2	Profili posteriori 84TE <i>Rear horizontal rails 84TE</i>	PP 84	98	11	Profili mediani per connettori DIN 41612 <i>Rear centre horizontal rails for DIN 41612 connectors</i>	PM 84-2	101
2a	Profili posteriori ridotti <i>Shortened rear horizontal rails</i>	PP...	98	12	Profili mediani posteriori ridotti per subracks misti 6U o 2 X 3U <i>Shortened rear horizontal rails for subracks 6U o 2 x 3U</i>	PMM...	
3	Profili posteriori 84TE per connettori DIN 41612 <i>Rear horizontal rails 84TE for DIN 41612 connectors</i>	PP 84-2	101	13	Listelli filettati 84TE <i>Threaded insert 84TE</i>	LFA 84	102
4	Profili posteriori ribassato 84TE <i>Rear horizontal rails lowered 84TE</i>	PPR 84	98	14	Listelli isolanti 84TE <i>Insulations strip 84TE</i>	LI 84	102
5	Profili posteriori ribassati intermedi DIN 41612 <i>Rear horizontal rails lowered intermediate DIN 41612</i>	PPR...-2	101	15	Coperture di protezione <i>Protection covers</i>	GA...	106-107
6	Flange 19" 6U <i>19" support brackets 6U</i>	FA 19-6	95	16	Cappe di protezione posteriori <i>Rear hoods</i>	CP	149
6a	Flange 19" 6U con fori maniglie <i>19" support brackets 6U for handles</i>	FA 19-6M	95	17	Squadrette posteriori <i>Rear brackets</i>	SQCN	95
7	Pareti laterali 6U senza flange 19" 220mm <i>Side panels 6U without 19" mounting brackets 220mm</i>	L 6-22	94	18	Supporti verticali per profili ridotti per subracks misti 6U o 2 X 3U <i>Vertical supports for reduced profiles for mixed subracks 6U or 2 X 3U</i>	MI 6	109
8	Pareti estruse laterali 6U per scheda 220mm <i>Extruded side panels 6U for electronics cards 220mm</i>	PL 6-22	92	19	Brugole autobloccanti M5 X 12 <i>Screw self-locking M5 X 12</i>	B 5-12	
8a	Pareti estruse laterali 6U per scheda 220mm con fori maniglie <i>Extruded side panels 6U for electronics cards 220mm for handles</i>	PL 6-22M	92	20	Viti fissaggio copertura M3 X 8 <i>Protection cover screws M3 X 8</i>	VB+3-8	
				21	Viti fissaggio maniglie M4 X 10 <i>Handles screws M4 X 10</i>	VF+4-10	

UNIVERSAL
RACKS

MODUL RACKS

CONTENITORI
RACKS SERIE 2000SUBRACKS
ARGENTOSUBRACKS
OROSUBRACKS
PLATINO

FRONTALINI

SUBUNITS

COMPONENTI SERIE ARGENTO

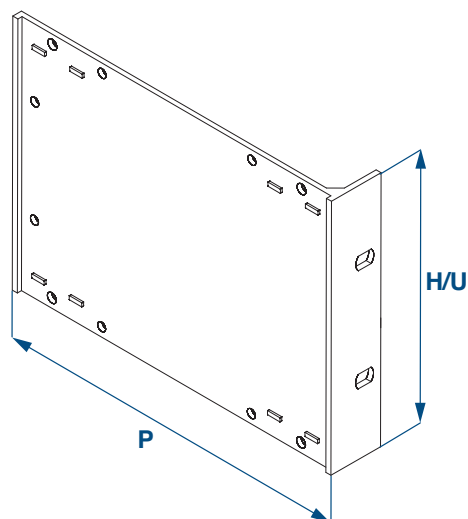
SILVER PARTS

Pareti laterali estruse

Extruded side panels

Materiale: Alluminio
Trattamento superficiale: Surtec 650
Anodizzato (su richiesta)

Material: Aluminum
Surface Treatment: Surtec 650
Anodised (on request)



H/U altezza/unità / height/units
P profondità / depth

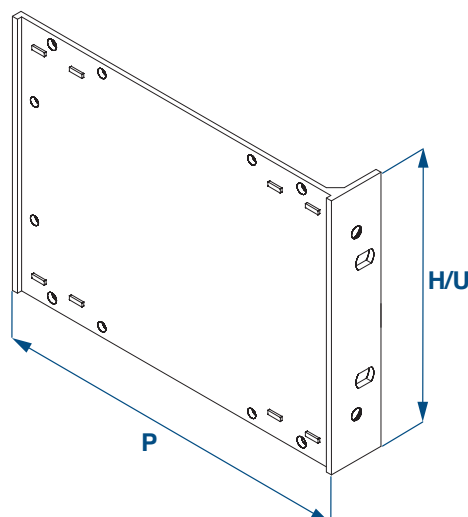
H/U	P	CODICE CODE	DESCRIZIONE DESCRIPTION
3	178,3mm	PL 3-16	Parete laterale standard 178,3mm Standard side panels 178,3mm
6	178,3mm	PL 6-16	Parete laterale standard 178,3mm Standard side panels 178,3mm
3	239,3mm	PL 3-22	Parete laterale standard 239,3mm Standard side panels 239,3mm
6	239,3mm	PL 6-22	Parete laterale standard 239,3mm Standard side panels 239,3mm

Pareti laterali estruse

Extruded side panels

Materiale: Alluminio
Trattamento superficiale: Surtec 650
Anodizzato (su richiesta)

Material: Aluminum
Surface Treatment: Surtec 650
Anodised (on request)



H/U altezza/unità / height/units
P profondità / depth

H/U	P	CODICE CODE	DESCRIZIONE DESCRIPTION
3	178,3mm	PL 3-16M	Con fori per maniglia 178,3mm With handle holes 178,3mm
6	178,3mm	PL 6-16M	Con fori per maniglia 178,3mm With handle holes 178,3mm
3	239,3mm	PL 3-22M	Con fori per maniglia 239,3mm With handle holes 239,3mm
6	239,3mm	PL 6-22M	Con fori per maniglia 239,3mm With handle holes 239,3mm

COMPONENTI SERIE ARGENTO

SILVER PARTS

Pareti laterali estruse

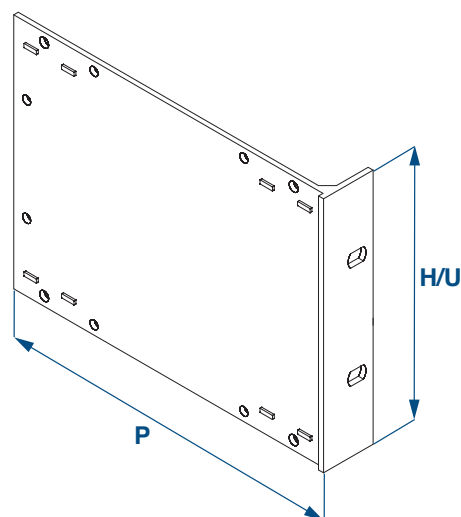
Extruded side panels

Materiale: Alluminio
Trattamento superficiale: Surtec 650
 Anodizzato (su richiesta)

Material: Aluminum
Surface Treatment: Surtec 650
 Anodised (on request)

H/U altezza/unità / height/units
P profondità / depth

H/U	P	CODICE CODE	DESCRIZIONE DESCRIPTION
3	175,3mm	PL 3-16R	Parete laterale rifilata 175,3mm <i>Trimmed side panels 175,3mm</i>
6	175,3mm	PL 6-16R	Parete laterale rifilata 175,3mm <i>Trimmed side panels 175,3mm</i>
3	236,3mm	PL 3-22R	Parete laterale rifilata 236,3mm <i>Trimmed side panels 236,3mm</i>
6	236,3mm	PL 6-22R	Parete laterale rifilata 236,3mm <i>Trimmed side panels 236,3mm</i>



Pareti laterali estruse

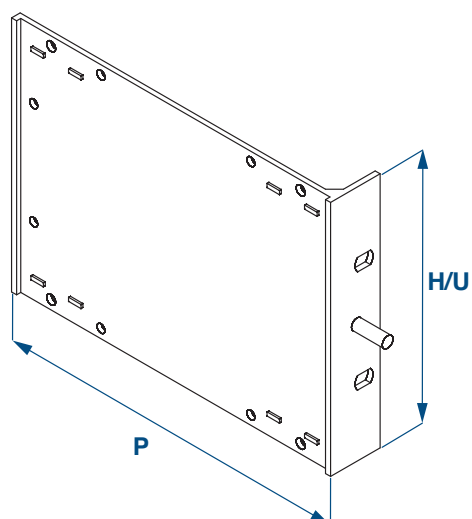
Extruded side panels

Materiale: Alluminio
Trattamento superficiale: Surtec 650
 Anodizzato (su richiesta)

Material: Aluminum
Surface Treatment: Surtec 650
 Anodised (on request)

H/U altezza/unità / height/units
P profondità / depth

H/U	P	CODICE CODE	DESCRIZIONE DESCRIPTION
3	178,3mm	PL 3-16PM	Con perno massa M6 <i>With ground screw M6</i>
6	178,3mm	PL 6-16PM	Con perno massa M6 <i>With ground screw M6</i>
3	239,3mm	PL 3-22PM	Con perno massa M6 <i>With ground screw M6</i>
6	239,3mm	PL 6-22PM	Con perno massa M6 <i>With ground screw M6</i>



UNIVERSAL RACKS

MODUL RACKS

CONTENITORI RACKS SERIE 2000

SUBRACKS ARGENTO

SUBRACKS ORO

SUBRACKS PLATINO

FRONTALINI

SUBUNITS

COMPONENTI SERIE ARGENTO

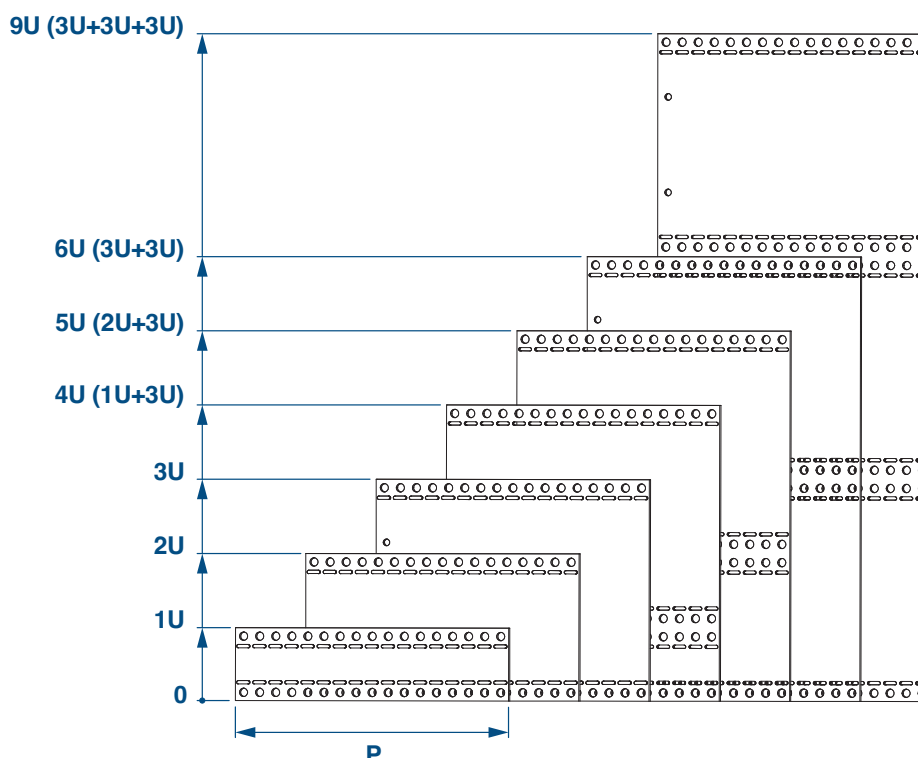
SILVER PARTS

Pareti laterali

Side panels

Materiale: Alluminio 2,5mm
Trattamento superficiale: Surtec 650
 Anodizzato (su richiesta)

Material: Aluminum 2,5mm
Surface Treatment: Surtec 650
 Anodised (on request)



I modelli standard di parete laterale sono realizzati seguendo il passo di 10mm
 Esempi di codici per la parete laterale standard sono:

*The standard side panel models are made following the 10mm pitch
 Examples of codes for standard side panel are:*

H/U altezza/unità / height/units
P profondità / depth

U	P									
	170MM	230MM	260MM	270MM	280MM	300MM	340MM	350MM	400MM	460MM
	CODICE CODE	CODICE CODE	CODICE CODE	CODICE CODE	CODICE CODE	CODICE CODE	CODICE CODE	CODICE CODE	CODICE CODE	CODICE CODE
1	L-1-16	L-1-22	L-1-25	L-1-26	L-1-27	L-1-29	L-1-33	L-1-34	L-1-39	L-1-45
2	L-2-16	L-2-22	L-2-25	L-2-26	L-2-27	L-2-29	L-2-33	L-2-34	L-2-39	L-2-45
3	L-3-16	L-3-22	L-3-25	L-3-26	L-3-27	L-3-29	L-3-33	L-3-34	L-3-39	L-3-45
4	L-4-16	L-4-22	L-4-25	L-4-26	L-4-27	L-4-29	L-4-33	L-4-34	L-4-39	L-4-45
5	L-5-16	L-5-22	L-5-25	L-5-26	L-5-27	L-5-29	L-5-33	L-5-34	L-5-39	L-5-45
6	L-6-16	L-6-22	L-6-25	L-6-26	L-6-27	L-6-29	L-6-33	L-6-34	L-6-39	L-6-45
9	L-9-16	L-9-22	L-9-25	L-9-26	L-9-27	L-9-29	L-9-33	L-9-34	L-9-39	L-9-45

COMPONENTI SERIE ARGENTO

SILVER PARTS

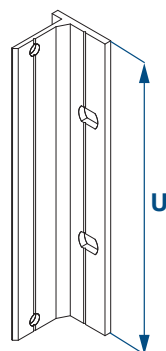
Flange anteriori 19” 19” Support brackets

Materiale: Alluminio estruso
Trattamento superficiale: Surtec 650
Anodizzato (su richiesta)

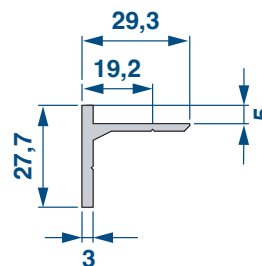
Material: Extruded aluminum
Surface Treatment: Surtec 650
Anodised (on request)

H/U altezza/unità / height/units

U	H	CODICE CODE
		SENZA FORI MANIGLIA WITHOUT HANDLE HOLES
1	43,6	FA 19-1
2	88,1	FA 19-2
3	132,5	FA 19-3
4	177	FA 19-4
5	221,5	FA 19-5
6	265,9	FA 19-6
9	399,2	FA 19-9

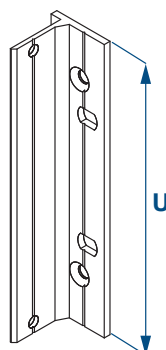


Profilo estruso
Extruded profile



H/U altezza/unità / height/units

U	H	CODICE CODE
		CON FORI MANIGLIA WITH HANDLE HOLES
2	88,1	FA 19-2M
3	132,5	FA 19-3M
4	177	FA 19-4M
5	221,5	FA 19-5M
6	265,9	FA 19-6M
9	399,2	FA 19-9M



Squadrette posteriori Rear brackets

Materiale: Alluminio estruso
Trattamento superficiale: Surtec 650
Anodizzato (su richiesta)

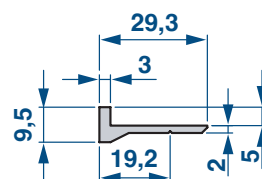
Material: Extruded aluminum
Surface Treatment: Surtec 650
Anodised (on request)

H/U altezza/unità / height/units

U	H	CODICE CODE
1	43,6	SQCN-1
2	88,1	SQCN-2
3	132,5	SQCN-3
4	177	SQCN-4
5	221,5	SQCN-5
6	265,9	SQCN-6
9	399,2	SQCN-9



Profilo estruso
Extruded profile



COMPONENTI SERIE ARGENTO

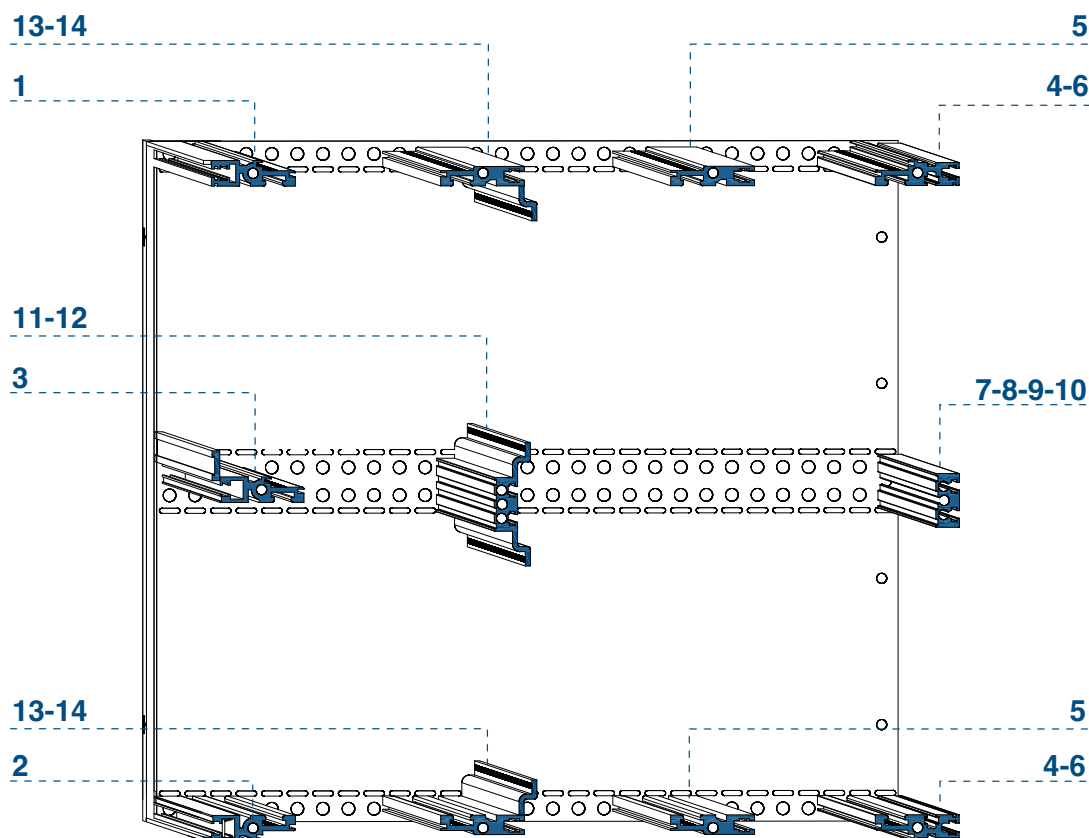
SILVER PARTS

Profili orizzontali

Horizontal rails

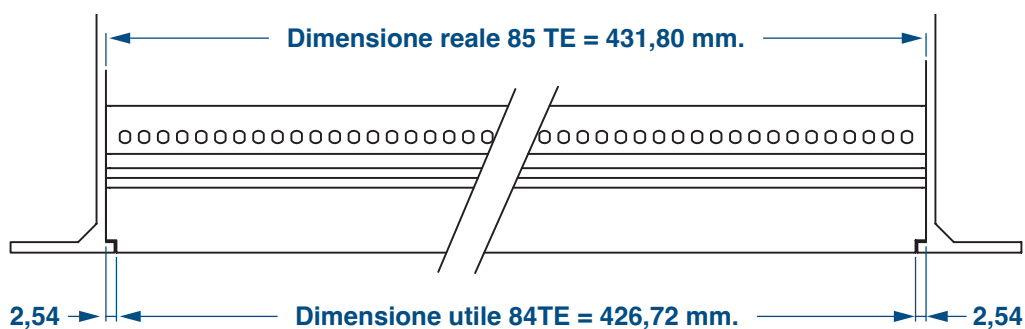
Materiale: Alluminio estruso
Trattamento superficiale: Surtec 650
 Anodizzato (su richiesta)

Material: Extruded aluminum
Surface Treatment: Surtec 650
 Anodised (on request)



Simulazione della dimensione del profilo anteriore codice PA 84

Front horizontal rail dimension simulation code PA 84



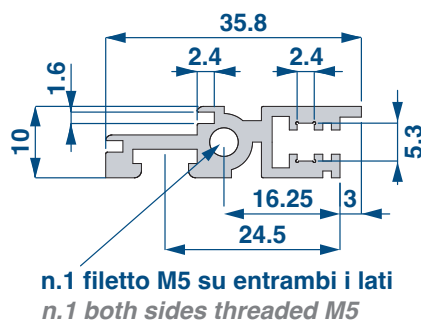
COMPONENTI SERIE ARGENTO

SILVER PARTS

1 Profili anteriori

Front horizontal rails

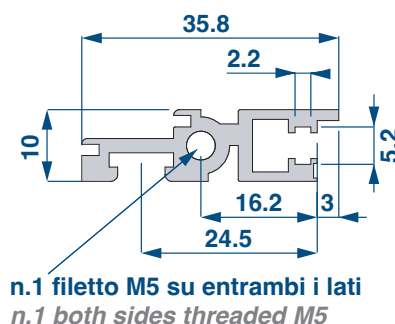
TE	MM	CODICE CODE
20	106,68	PA 20
21	111,76	PA 21
28	147,32	PA 28
40	208,28	PA 40
42	218,44	PA 42
60	309,88	PA 60
63	325,12	PA 63
81	416,56	PA 81
84	431,8	PA 84
196	1000	PA 196



2 Profilo anteriore per cerniera

Front zip profile

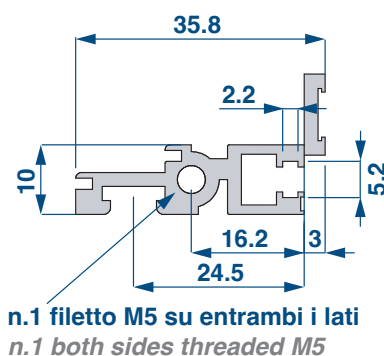
TE	MM	CODICE CODE
20	106,68	PAC 20
21	111,76	PAC 21
28	147,32	PAC 28
40	208,28	PAC 40
42	218,44	PAC 42
60	309,88	PAC 60
63	325,12	PAC 63
81	416,56	PAC 81
84	431,8	PAC 84
196	1000	PAC 196



3 Profilo anteriore per striscia numerata

Profile for numbered strip

TE	MM	CODICE CODE
20	106,68	PAS 20
21	111,76	PAS 21
28	147,32	PAS 28
40	208,28	PAS 40
42	218,44	PAS 42
60	309,88	PAS 60
63	325,12	PAS 63
81	416,56	PAS 81
84	431,8	PAS 84
196	1000	PAS 196



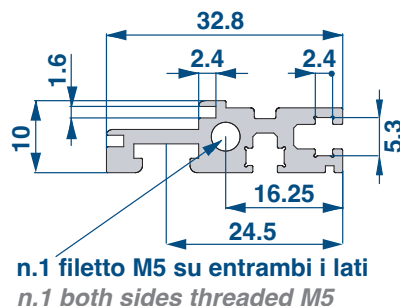
COMPONENTI SERIE ARGENTO

SILVER PARTS

4 Profili posteriori

Rear horizontal rails

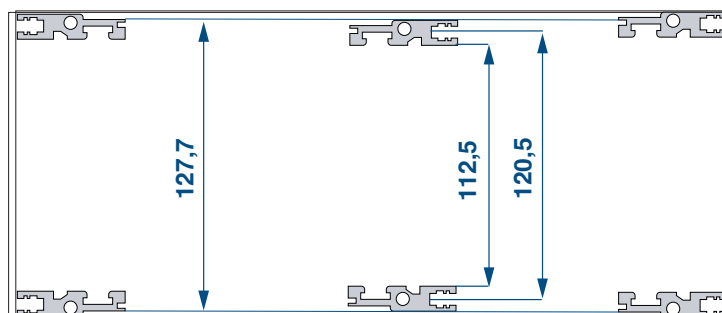
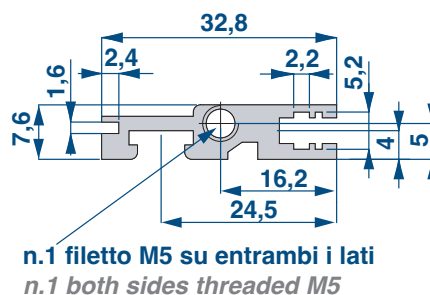
TE	MM	CODICE CODE
20	106,68	PP 20
21	111,76	PP 21
28	147,32	PP 28
40	208,28	PP 40
42	218,44	PP 42
60	309,88	PP 60
63	325,12	PP 63
81	416,56	PP 81
84	431,8	PP 84
196	1000	PP 196



5 Profili posteriori ribassati intermedi

Rear horizontal rails lowered intermediate

TE	MM	CODICE CODE
20	106,68	PPR 20
21	111,76	PPR 21
28	147,32	PPR 28
40	208,28	PPR 40
42	218,44	PPR 42
60	309,88	PPR 60
63	325,12	PPR 63
81	416,56	PPR 81
84	431,8	PPR 84
196	1000	PPR 196



L'interasse di foratura sulla scheda madre, a causa della conformazione del profilo, non sarà di 122,5mm ma bensì di 120,5mm e l'altezza massima nel 3U non sarà di 132,5mm ma di 127,7mm

The drilling distance on the motherboard, due to the shape of the profile, will not be 122.5mm but rather 120.5mm and the maximum height in the 3U will not be 132.5mm but 127.7mm

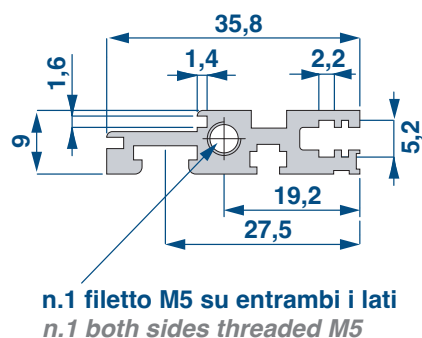
COMPONENTI SERIE ARGENTO

SILVER PARTS

6 Profili posteriori per montaggio diretto

Rear horizontal rails for direct mounting

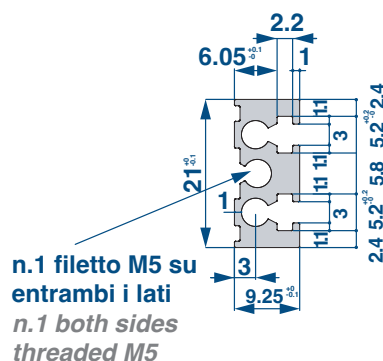
TE	MM	CODICE CODE
20	106,68	PPL 20
21	111,76	PPL 21
28	147,32	PPL 28
40	208,28	PPL 40
42	218,44	PPL 42
60	309,88	PPL 60
63	325,12	PPL 63
81	416,56	PPL 81
84	431,8	PPL 84
196	1000	PPL 196



7 Profili posteriori mediani per laterali estrusi

Centre rear horizontal rails for extruded side panels

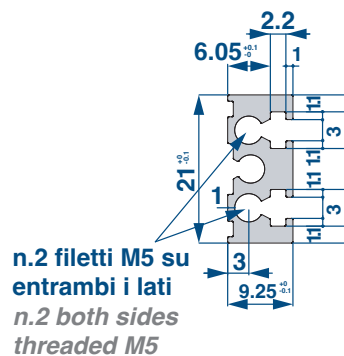
TE	MM	CODICE CODE
20	106,68	PM 20
21	111,76	PM 21
28	147,32	PM 28
40	208,28	PM 40
42	218,44	PM 42
60	309,88	PM 60
63	325,12	PM 63
81	416,56	PM 81
84	431,8	PM 84
196	1000	PM 196



8 Profili posteriori mediani

Centre rear horizontal rails

TE	MM	CODICE CODE
20	106,68	PM 20S
21	111,76	PM 21S
28	147,32	PM 28S
40	208,28	PM 40S
42	218,44	PM 42S
60	309,88	PM 60S
63	325,12	PM 63S
81	416,56	PM 81S
84	431,8	PM 84S
196	1000	PM 196S



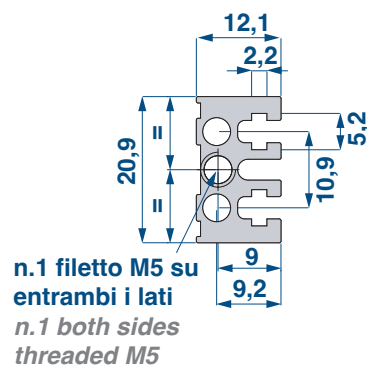
COMPONENTI SERIE ARGENTO

SILVER PARTS

9 Profili posteriori mediani per laterali estrusi

Centre rear horizontal rails for extruded side panels

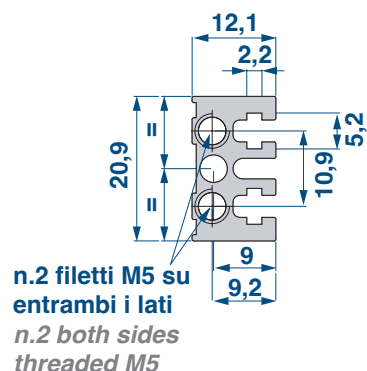
TE	MM	CODICE CODE
20	106,68	PML 20
21	111,76	PML 21
28	147,32	PML 28
40	208,28	PML 40
42	218,44	PML 42
60	309,88	PML 60
63	325,12	PML 63
81	416,56	PML 81
84	431,8	PML 84
196	1000	PML 196



10 Profili posteriori mediani

Centre rear horizontal rails

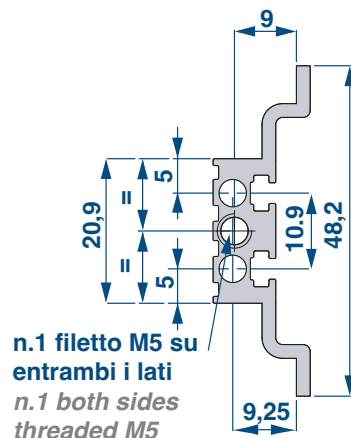
TE	MM	CODICE CODE
20	106,68	PML 20S
21	111,76	PML 21S
28	147,32	PML 28S
40	208,28	PML 40S
42	218,44	PML 42S
60	309,88	PML 60S
63	325,12	PML 63S
81	416,56	PML 81S
84	431,8	PML 84S
196	1000	PML 196S



11 Profili posteriori mediani connettori DIN 41612 per laterali estrusi

Centre rear horizontal rails DIN 41612 connectors for extruded side panels

TE	MM	CODICE CODE
20	106,68	PM 20-2
21	111,76	PM 21-2
28	147,32	PM 28-2
40	208,28	PM 40-2
42	218,44	PM 42-2
60	309,88	PM 60-2
63	325,12	PM 63-2
81	416,56	PM 81-2
84	431,8	PM 84-2
196	1000	PM 196-2



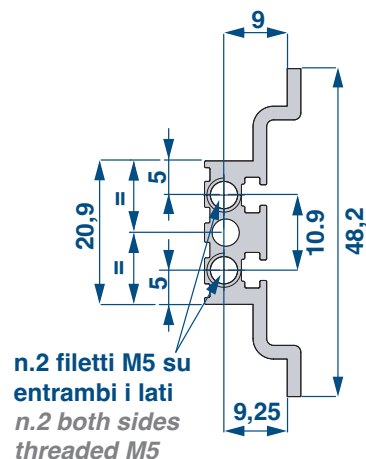
COMPONENTI SERIE ARGENTO

SILVER PARTS

12 Profili posteriori mediani connettori DIN 41612

Centre rear horizontal rails DIN 41612 connectors

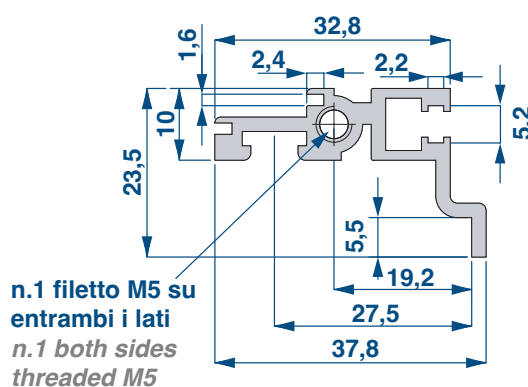
TE	MM	CODICE CODE
20	106,68	PM 20-2S
21	111,76	PM 21-2S
28	147,32	PM 28-2S
40	208,28	PM 40-2S
42	218,44	PM 42-2S
60	309,88	PM 60-2S
63	325,12	PM 63-2S
81	416,56	PM 81-2S
84	431,8	PM 84-2S
196	1000	PM 196-2S



13 Profili posteriori DIN 41612

Rear horizontal rails DIN 41612

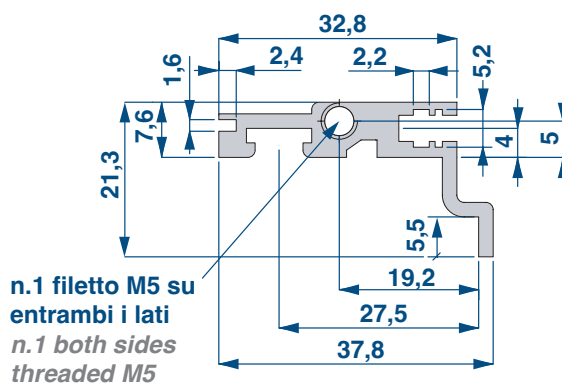
TE	MM	CODICE CODE
20	106,68	PP 20-2
21	111,76	PP 21-2
28	147,32	PP 28-2
40	208,28	PP 40-2
42	218,44	PP 42-2
60	309,88	PP 60-2
63	325,12	PP 63-2
81	416,56	PP 81-2
84	431,8	PP 84-2
196	1000	PP 196-2



14 Profili posteriori ribassati intermedi DIN 41612

Rear horizontal rails lowered intermediate DIN 41612

TE	MM	CODICE CODE
20	106,68	PPR 20-2
21	111,76	PPR 21-2
28	147,32	PPR 28-2
40	208,28	PPR 40-2
42	218,44	PPR 42-2
60	309,88	PPR 60-2
63	325,12	PPR 63-2
81	416,56	PPR 81-2
84	431,8	PPR 84-2
196	1000	PPR 196-2



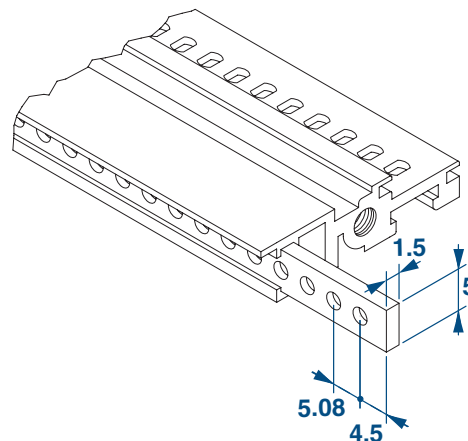
COMPONENTI SERIE ARGENTO

SILVER PARTS

Listelli filettati

Threaded strips

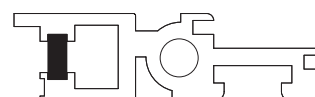
Materiale: Acciaio 5x1,5mm
Trattamento superficiale: Zincato
Material: Steel 5x1,5mm
Surface Treatment: Galvanized



TE	CODICE FILETTATO M 2,5 CODE THREADED M 2,5	CODICE FILETTATO M 3 CODE THREADED M 3
20	LFP 20	LFA 20M3
21	LFP 21	LFA 21M3
28	LFP 28	LFA 28M3
40	LFP 40	LFA 40M3
42	LFP 42	LFA 42M3
60	LFP 60	LFA 60M3
63	LFP 63	LFA 63M3
81	LFP 81	LFA 81M3
84	LFP 84	LFA 84M3

Simulazione montaggio listello

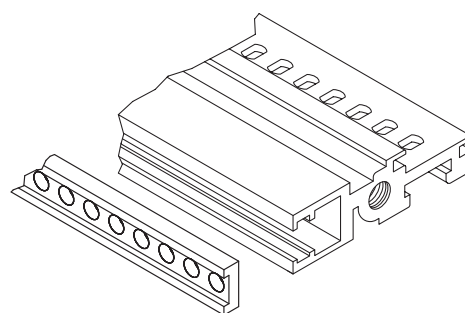
Strips assembly simulation



Listelli isolanti

Insulations strips

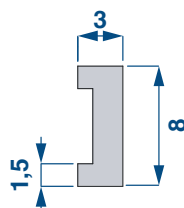
Materiale: Noryl UL 94 V0
Material: Noryl UL 94 V0



TE	CODICE CODE
20	LI 20
21	LI 21
28	LI 28
40	LI 40
42	LI 42
60	LI 60
63	LI 63
81	LI 81
84	LI 84

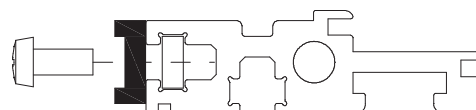
Profilo listello isolante

Insulation strip profile



Simulazione montaggio listello

Strips assembly simulation



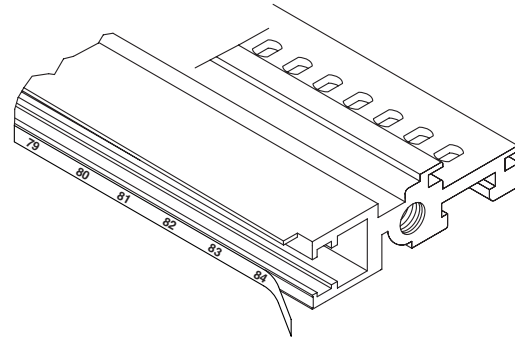
COMPONENTI SERIE ARGENTO

SILVER PARTS

Strisce adesive numerate

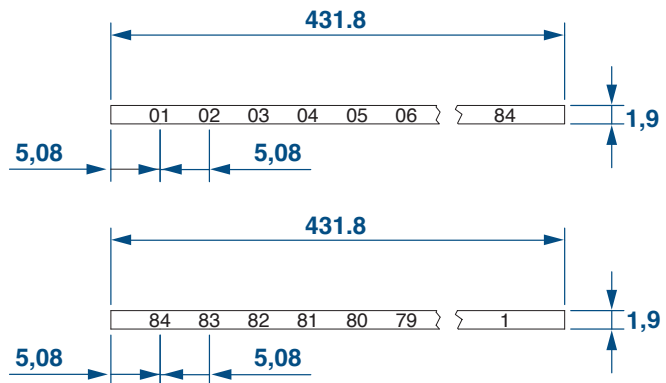
Numbered adhesive strips

Materiale: PVC adesivo giallo con scritta nera
Material: Yellow adhesive PVC with black writing



TE	CODICE CODE
1-84	SNA 1-84

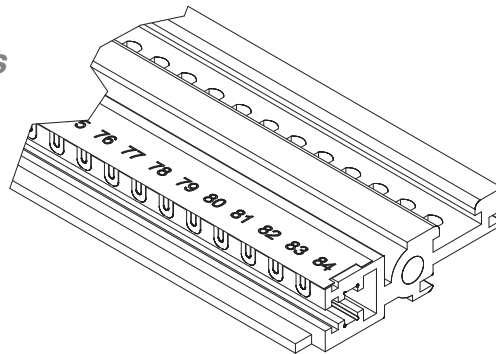
TE	CODICE CODE
84-1	SNA 84-1



Strisce adesive numerate conduttive

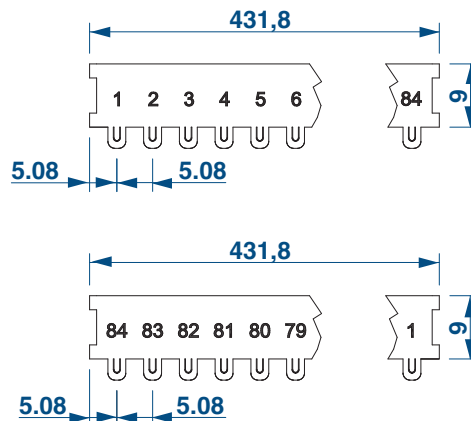
Adhesive conductive numbered strips

Materiale: AISI 316L 50 micron
Material: AISI 316L 50 micron



TE	CODICE CODE
1-84	RACK.FIN 84TES

TE	CODICE CODE
84-1	RACK.FIN 84TEI



UNIVERSAL RACKS

MODUL RACKS

CONTENITORI RACKS SERIE 2000

SUBRACKS ARGENTO

SUBRACKS ORO

SUBRACKS PLATINO

FRONTALINI

SUBUNITS

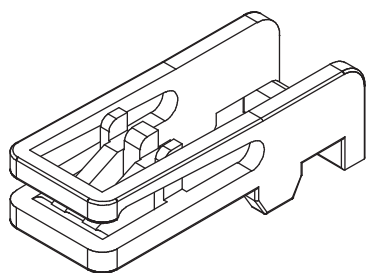
COMPONENTI SERIE ARGENTO

SILVER PARTS

Blocca schede *Eurocards block*

Materiale: Nylon 6.6 UL 94V0

Material: Nylon 6.6 UL 94V0



BLOCCA SCHEDE
EUROCARDS BLOCK

CODICE GRIGIO
CODE GREY

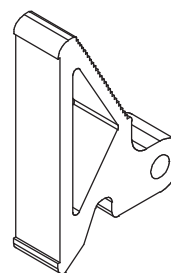
BS-G



Estrattore *Extractor*

Materiale: Nylon 6.6 UL 94V0

Material: Nylon 6.6 UL 94V0



ESTRATTORE
EXTRACTOR

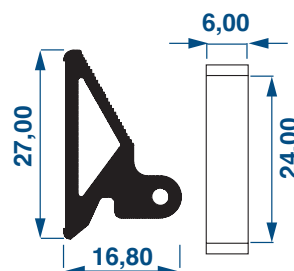
CODICE GRIGIO
CODE GREY

EF1-G

ESTRATTORE + SPINA
EXTRACTOR + PIN

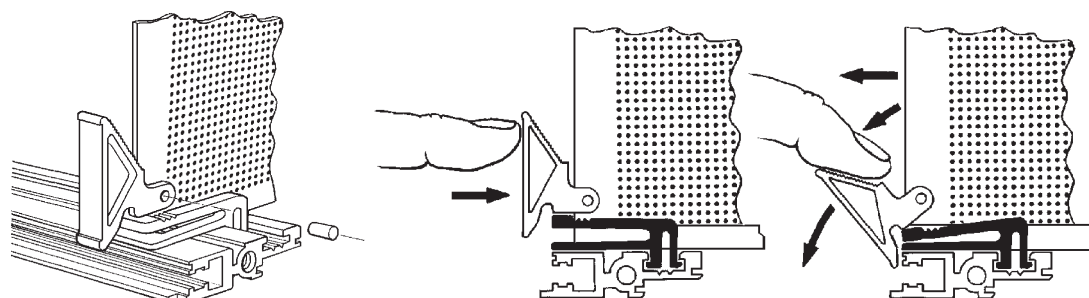
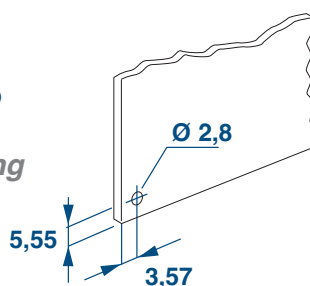
CODICE GRIGIO
CODE GREY

EFR1-G



Simulazione di montaggio / *Assembly simulation*

Foratura per il montaggio
dell'estrattore
Extractor assembly drilling



COMPONENTI SERIE ARGENTO

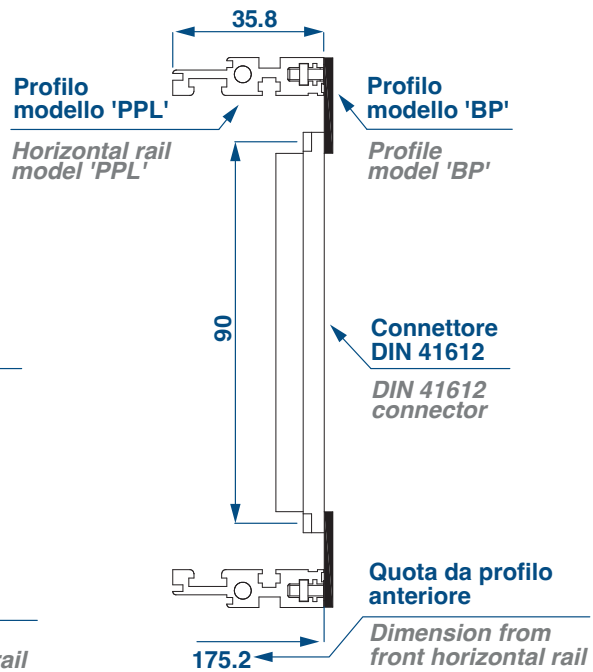
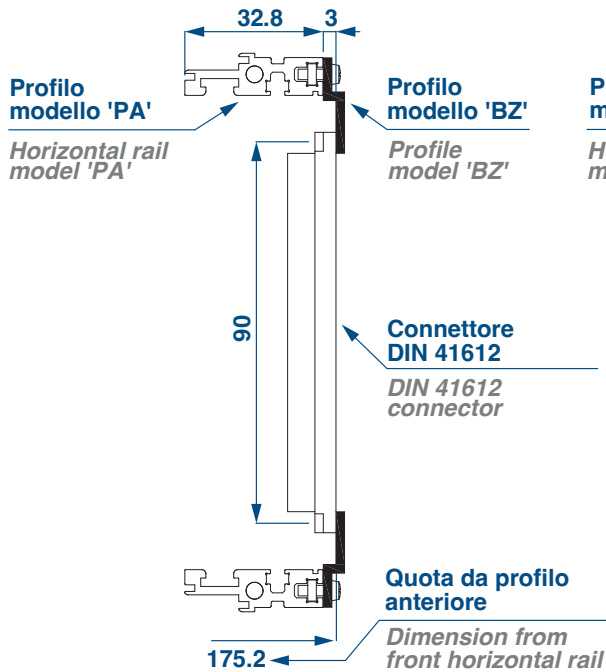
SILVER PARTS

Profili per connettori DIN 41612

Profiles for DIN 41612 connectors

Materiale: Alluminio estruso
Trattamento superficiale: Surtec 650
 Anodizzato (su richiesta)

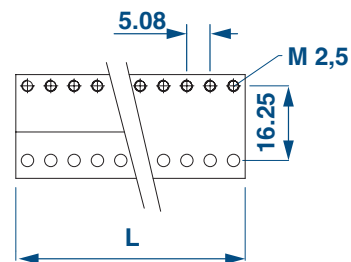
Material: Extruded aluminum
Surface Treatment: Surtec 650
 Anodised (on request)



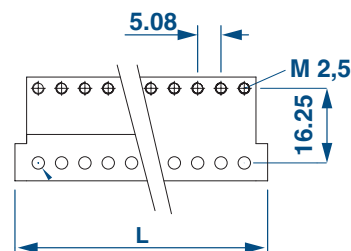
TE	L	CODICE CODE	
		PROFILI A "Z" "Z" RAILS	PROFILI PIANI FLAT RAILS
28	137,1	BZ 28-2A	BP 28-2A
40	198,1	BZ 40-2A	BP 40-2A
42	208,2	BZ 42-2A	BP 42-2A
60	299,7	BZ 60-2A	BP 60-2A
62	309,9	BZ 62-2A	BP 62-2A
81	406,4	BZ 81-2A	BP 81-2A
84	421,6	BZ 84-2A	BP 84-2A

TE	L	CODICE CODE	
		PROFILI A "Z" "Z" RAILS	PROFILI PIANI FLAT RAILS
28	142,2	BZ 28-2B	BP 28-2B
40	203,2	BZ 40-2B	BP 40-2B
42	213,2	BZ 42-2B	BP 42-2B
60	304,2	BZ 60-2B	BP 60-2B
62	315,2	BZ 62-2B	BP 62-2B
81	411,2	BZ 81-2B	BP 81-2B
84	426,2	BZ 84-2B	BP 84-2B

Modello A
Model A



Modello B
Model B



COMPONENTI SERIE ARGENTO

SILVER PARTS

Coperture di protezione INFILATE

TUCK protection covers

Materiale: Alluminio 1,5mm

Trattamento superficiale: Surtec 650

Anodizzato (su richiesta)

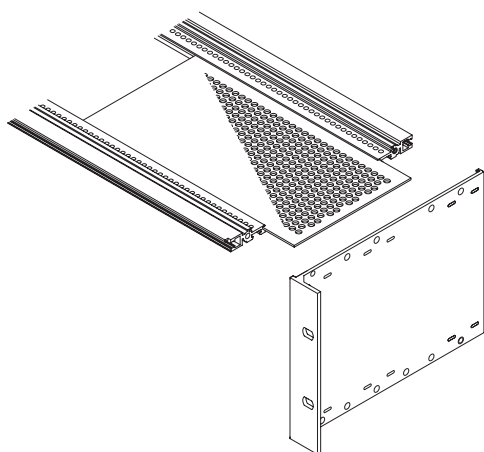
Material: Aluminum 1,5mm

Surface Treatment: Surtec 650

Anodised (on request)

Modello griglia interno "I"

Internal cover model "I"

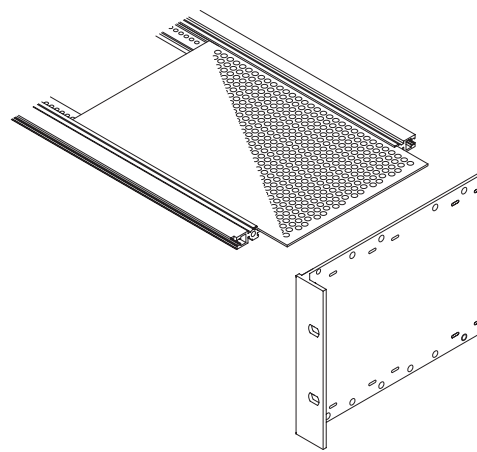


Simulazione montaggio griglia
Cover assembly simulation



Modello griglia esterno "E"

External cover model "E"



Simulazione montaggio griglia
Cover assembly simulation



PROFONDITÀ DEPHT	TE	FORATURA Ø GRID DRILLING Ø	CODICE COPERTURA INTERNA INTERNAL COVER CODE	CODICE COPERTURA ESTERNA EXTERNAL COVER CODE
160	42	Cieca	GA16420I	GA16420E
		3mm	GA16423I	GA16423E
		4,5mm	GA16424I	GA16424E
		8mm	GA16428I	GA16428E
	84	Cieca	GA16840I	GA16840E
		3mm	GA16843I	GA16843E
		4,5mm	GA16844I	GA16844E
		8mm	GA16848I	GA16848E
220	42	Cieca	GA22420I	GA22420E
		3mm	GA22423I	GA22423E
		4,5mm	GA22424I	GA22424E
		8mm	GA22428I	GA22428E
	84	Cieca	GA22840I	GA22840E
		3mm	GA22843I	GA22843E
		4,5mm	GA22844I	GA22844E
		8mm	GA22848I	GA22848E

COMPONENTI SERIE ARGENTO

SILVER PARTS

Coperture di protezione AVVITATE

SCREWED protection covers

Materiale: Alluminio 1,5mm

Trattamento superficiale: Surtec 650

Anodizzato (su richiesta)

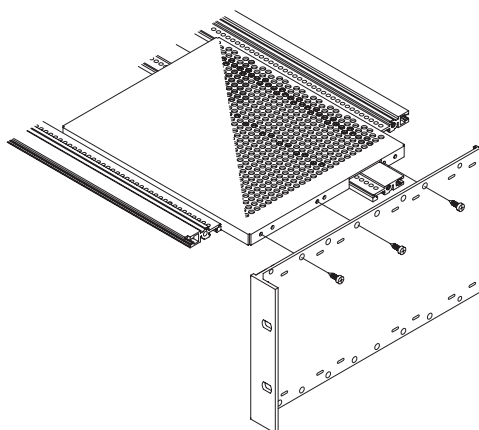
Material: Aluminum 1,5mm

Surface Treatment: Surtec 650

Anodised (on request)

Modello griglia avvitato "V"

Screwed cover model "V"



Simulazione montaggio griglia

Cover assembly simulation



PROFONDITÀ DEPHT	TE	FORATURA Ø GRID DRILLING Ø	CODICE COPERTURA COVER CODE
160	42	Cieca	GA16420V
		3mm	GA16423V
		4,5mm	GA16424V
		8mm	GA16428V
	84	Cieca	GA16840V
		3mm	GA16843V
4,5mm		GA16844V	
220	42	8mm	GA16848V
		Cieca	GA22420V
		3mm	GA22423V
		4,5mm	GA22424V
	84	8mm	GA22428V
		Cieca	GA22840V
		3mm	GA22843V
		4,5mm	GA22844V
		8mm	GA22848V

I modelli standard di copertura sono realizzati seguendo il passo di 10mm
Esempi di codici per le coperture standard sono:

The standard cover models are made following the 10mm pitch

Examples of codes for standard cover are:

PROFONDITÀ DEPHT	TE	FORATURA Ø GRID DRILLING Ø	CODICE COPERTURA COVER CODE
260	84	Cieca	GA25840V
		4,5mm	GA25844V
300	84	Cieca	GA29840V
		4,5mm	GA29844V
400	84	Cieca	GA39840V
		4,5mm	GA39844V
450	84	Cieca	GA44840V
		4,5mm	GA44844V

COMPONENTI SERIE ARGENTO

SILVER PARTS

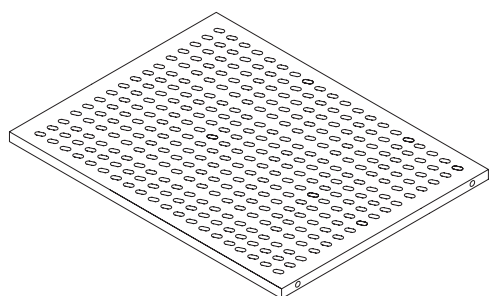
Piani di appoggio serie 2000/Subrack argento

Chassis shelf series 2000/Subrack argento

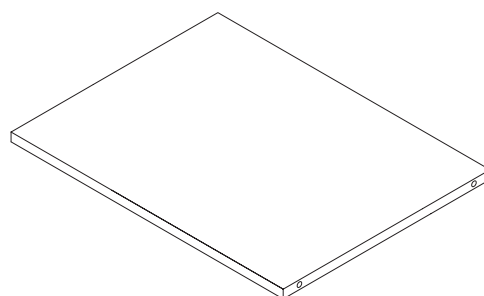
Materiale: Alluminio 1,5mm
Trattamento superficiale: Grezzo

Material: Aluminum 1,5mm
Surface Treatment: Raw

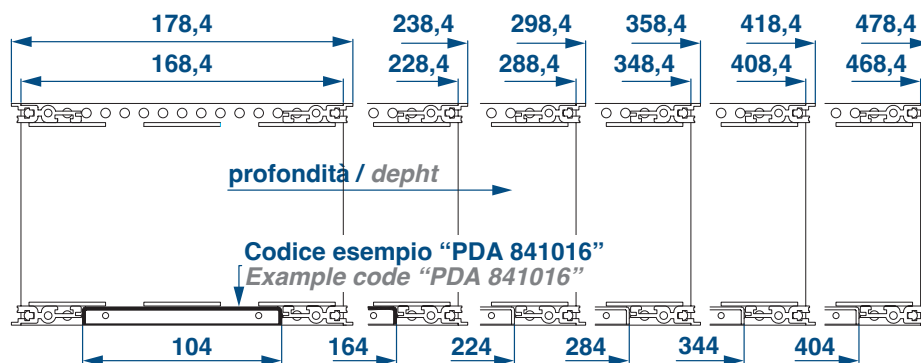
Modello piano forato
Perforated chassis model



Modello piano cieco
Blind chassis model



Simulazione montaggio piano / Chassis simulation assembly



TE	DIMENSIONI DIMENSION	LATERALE 2000 SIDE 2000	LATERALE ARGENTO SIDE ARGENTO	AREATI VENTED	CIECHI BLIND	
42	218 X 104			PDA 421016	PDA 421016C	
60	309 X 104			L -16	PDA 601016	PDA 601016C
84	431,5 X 104				PDA 841016	PDA 841016C
42	218 X 164	LE -16		PDA 421622	PDA 421622C	
60	309 X 164			L -22	PDA 601622	PDA 601622C
84	431,5 X 164				PDA 841622	PDA 841622C
42	218 X 224	LE -22		PDA 422228	PDA 422228C	
60	309 X 224			L -28	PDA 602228	PDA 602228C
84	431,5 X 224				PDA 842228	PDA 842228C
42	218 X 284	LE -28		PDA 422834	PDA 422834C	
60	309 X 284			L -34	PDA 602834	PDA 602834C
84	431,5 X 284				PDA 842834	PDA 842834C
42	218 X 344	LE -34		PDA 423440	PDA 423440C	
60	309 X 344			L -40	PDA 603440	PDA 603440C
84	431,5 X 344				PDA 843440	PDA 843440C
42	218 X 404	LE -40		PDA 424046	PDA 424046C	
60	309 X 404			L -46	PDA 604046	PDA 604046C
84	431,5 X 404				PDA 844046	PDA 844046C

COMPONENTI SERIE ARGENTO

SILVER PARTS

Supporti verticali per profili ridotti per subrack misti

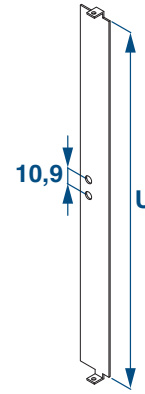
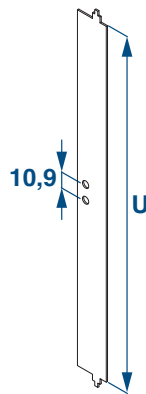
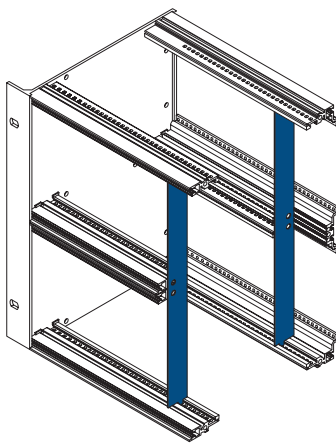
Vertical supports for reduced profiles for mixed subracks

Materiale: Acciaio 1mm
Trattamento superficiale: Zincato
Material: Steel 1mm
Surface Treatment: Galvanized

U	CODICE MONTAGGIO A INCASTRO SNAP ASSEMBLY CODE
6	MI-6
9	MI-9

U	CODICE MONTAGGIO A VITE SCREW ASSEMBLY CODE
6	MI-6V
9	MI-9V

H/U altezza/unità / height/units



Piastra divisoria

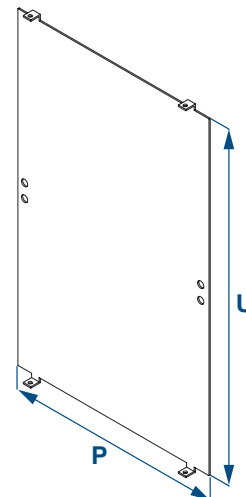
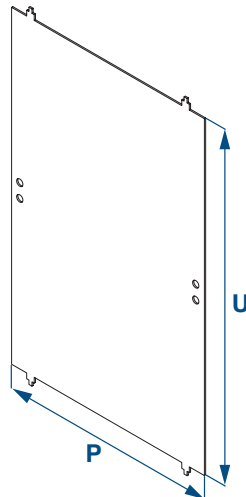
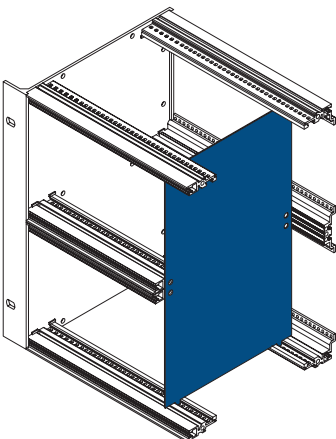
Divider plate

Materiale: Acciaio 1mm
Trattamento superficiale: Zincato
Material: Steel 1mm
Surface Treatment: Galvanized

U	CODICE MONTAGGIO A INCASTRO SNAP ASSEMBLY CODE
6	MIS-6-16
6	MIS-6-22
9	MIS-9-16
9	MIS-9-22

CODICE MONTAGGIO A VITE SCREW ASSEMBLY CODE	P
MIS-6-16V	160mm
MIS-6-22V	220mm
MIS-9-16V	160mm
MIS-9-22V	220mm

H/U altezza/unità / height/units
 P profondità scheda elettronica /
electronic board depth



COMPONENTI SERIE ARGENTO

SILVER PARTS

Kit divisorio subrack 6U / 3U+3U

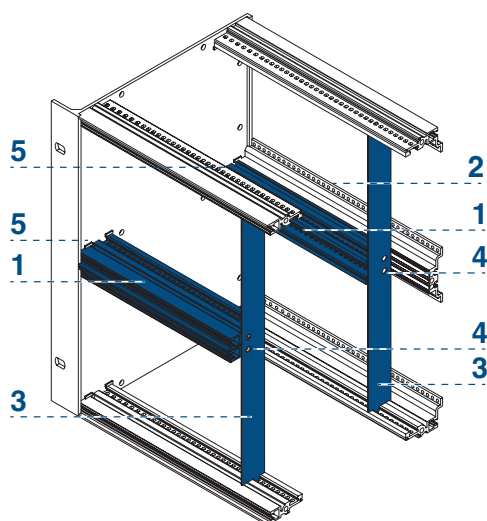
Subrack divider kit 6U / 3U+3U

Supporti verticali

Vertical supports

Materiale: Acciaio 1mm
Trattamento superficiale: Zincato

Material: Steel 1mm
Surface Treatment: Galvanized



Profili orizzontali

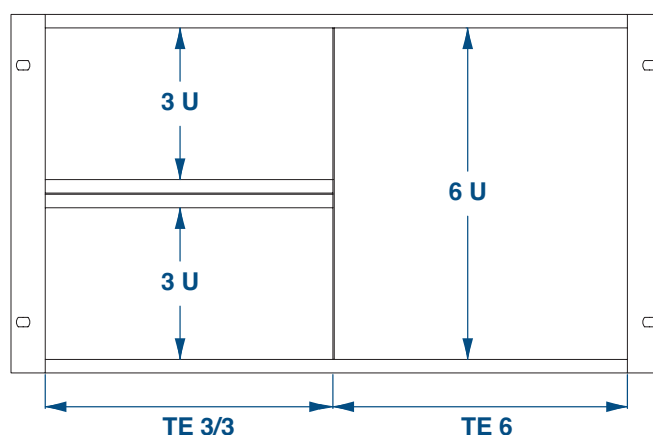
Horizontal rails

Materiale: Alluminio estruso
Trattamento superficiale: Surtec 650

Material: Extruded aluminum
Surface Treatment: Surtec 650

N.	COMPOSIZIONE DI FORNITURA DELIVERY COMPRISES	CODICE CODE	PAGINA PAGE
1	Profili anteriori <i>Front horizontal rails</i>	PA	
2	Profilo posteriore mediano <i>Centre rear horizontal rail</i>	PM	
3	Supporti verticali per profili ridotti <i>Vertical supports for reduced profiles</i>	MI	
4	Viti a testa ridotta con esagono inc. <i>Small head screw, hexagon socket</i>	VFES - 12W	
5	Viti a brugola <i>Allen screw</i>	B5-12	

TE 3U+3U	TE 6U	CODICE CODE
20	64	K6-20-64
21	63	K6-21-63
28	56	K6-28-56
40	44	K6-40-44
42	42	K6-42-42
60	24	K6-60-24
63	21	K6-63-21



COMPONENTI SERIE ARGENTO

SILVER PARTS

Kit divisorio subrack 9U / 6U+3U / 3U+3U+3U

Subrack divider kit 9U / 6U+3U / 3U+3U+3U

Supporti verticali

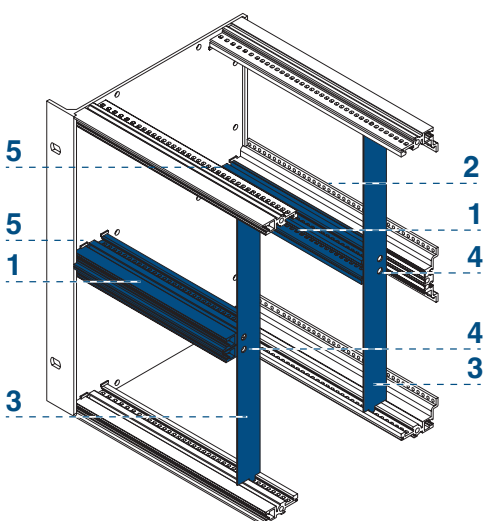
Vertical supports

Materiale: Acciaio 1mm
Trattamento superficiale: Zincato
Material: Steel 1mm
Surface Treatment: Galvanized

Profili orizzontali

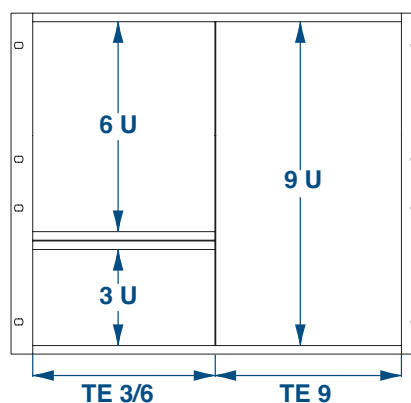
Horizontal rails

Materiale: Alluminio estruso
Trattamento superficiale: Surtec 650
Material: Extruded aluminum
Surface Treatment: Surtec 650

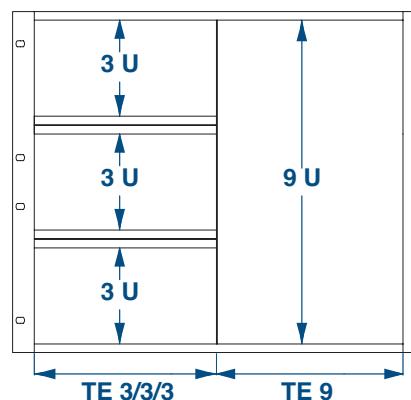


N.	COMPOSIZIONE DI FORNITURA DELIVERY COMPRISES	CODICE CODE	PAGINA PAGE
1	Profili anteriori <i>Front horizontal rails</i>	PA	
2	Profilo posteriore mediano <i>Centre rear horizontal rail</i>	PM	
3	Supporti verticali per profili ridotti <i>Vertical supports for reduced profiles</i>	MI	
4	Viti a testa ridotta con esagono inc. <i>Small head screw, hexagon socket</i>	VFES - 12W	
5	Viti a brugola <i>Allen screw</i>	B5-12	

TE 3U+6U	TE 9U	CODICE CODE
20	64	K9A-20-64
21	63	K9A-21-63
28	56	K9A-28-56
40	44	K9A-40-44
42	42	K9A-42-42
60	24	K9A-60-24
63	21	K9A-63-21



TE 3U+3U+3U	TE 9U	CODICE CODE
20	64	K9B-20-64
21	63	K9B-21-63
28	56	K9B-28-56
40	44	K9B-40-44
42	42	K9B-42-42
60	24	K9B-60-24
63	21	K9B-63-21

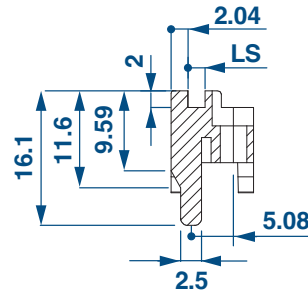
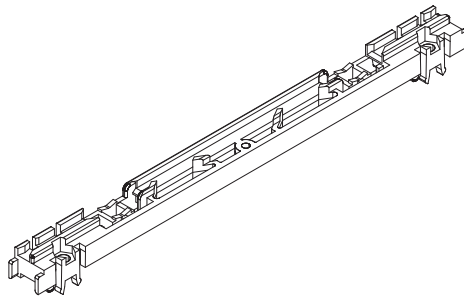


COMPONENTI SERIE ARGENTO

SILVER PARTS

Guida scheda STANDARD per subrack

Guide rail STANDARD for subrack



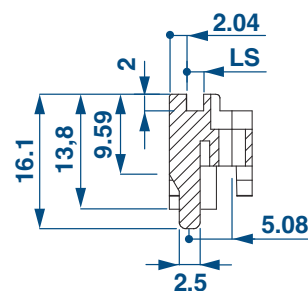
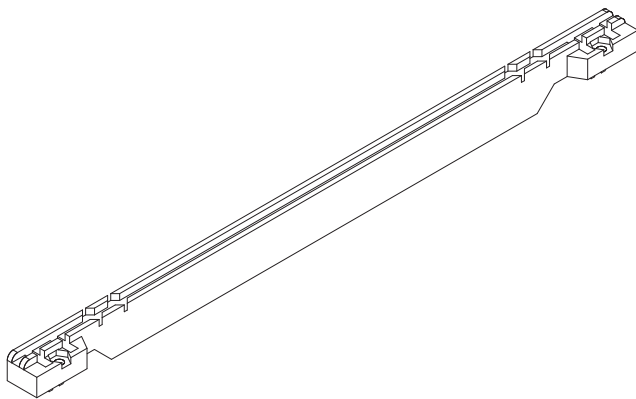
Profilo guida scheda
Guide rail profile

LS Larghezza scanalatura per passaggio scheda / Groove width for board rail

CODICE CODE	DESCRIZIONE DESCRIPTION	LUNGHEZZA SCHEDA BOARD LENGHT	LS	ACCESSORI MONTABILI MOUNTABLE ACCESSORIES	MATERIALE MATERIAL
GS-16-F	Guida scheda standard Guide rail standard	160	2	1-2-3-4	PC, UL 94 V-0/1,5mm, Makrolon 6265X RAL 7035
GS-16-FF		160	2,6	1-2-3-4	
GS-22-F	Guida scheda standard Guide rail standard	220	2	1-2-3-4	PC, UL 94 V-0/1,5mm, Makrolon 6265X RAL 7035
GS-22-FF		220	2,6	1-2-3-4	

Guida scheda RINFORZATA per subrack

Guide rail STRENGTHENED for subrack



Profilo guida scheda
Guide rail profile

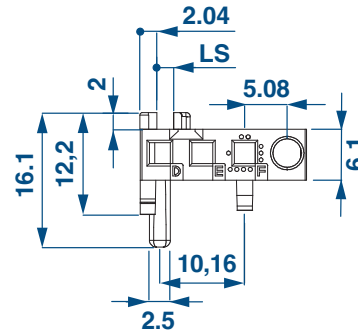
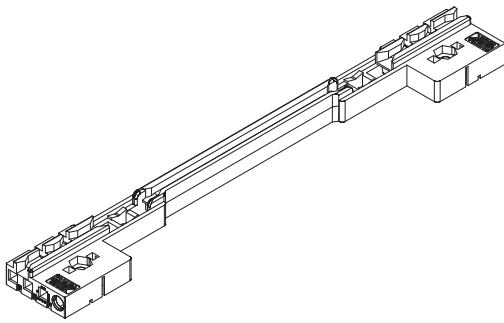
LS Larghezza scanalatura per passaggio scheda / Groove width for board rail

CODICE CODE	DESCRIZIONE DESCRIPTION	LUNGHEZZA SCHEDA BOARD LENGHT	LS	ACCESSORI MONTABILI MOUNTABLE ACCESSORIES	MATERIALE MATERIAL
GS-22-R	Guida scheda rinforzata Strengthened guide rail	220	2	1-2-3-4	PC, UL 94 V-0/1,5mm, Makrolon 6265X RAL 7035
GS-22-R-FFR		220	2,6	1-2-3-4	
GS 28R		280		-	

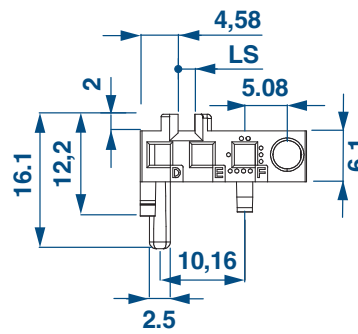
COMPONENTI SERIE ARGENTO

SILVER PARTS

Guida scheda CON CODIFICA per subrack Guide rail WITH CODING for subrack



Profilo guida scheda
Guide rail profile



Profilo guida scheda offset
Guide rail offset profile

LS Larghezza scanalatura per passaggio scheda / Groove width for board rail

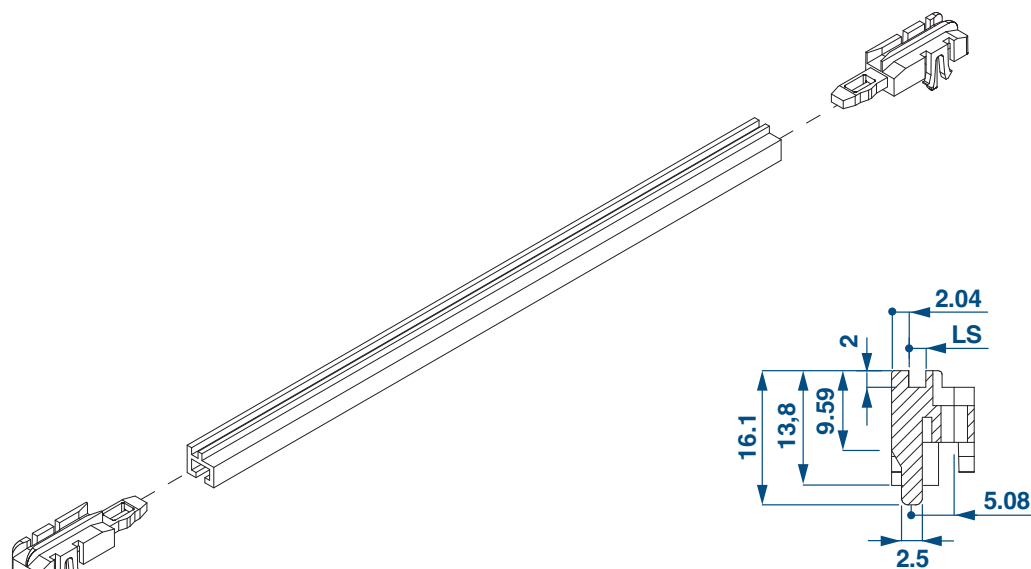
CODICE CODE	DESCRIZIONE DESCRIPTION	LUNGHEZZA SCHEDA BOARD LENGHT	LS	ACCESSORI MONTABILI MOUNTABLE ACCESSORIES	MATERIALE MATERIAL
GS-16-1	Guida scheda con codifica, per CompactPCI, per applicazioni VME64x, conforme a IEEE 1101.10 e IEC 60297-3-103	160	2	1-2-3-4	PC, UL 94 V-0/1,5mm, Makrolon 6265X RAL 9005
GS-22-1	Guida scheda con codifica, per CompactPCI, VME64x application, in accordance with IEEE 1101.10 and IEC 60297-3-103	220	2	1-2-3-4	
GS-16-1/2	Guida scheda con codifica, 0,1" Offset, conforme a IEEE 1101.10 e IEC 60297-3-103	160	2	1-2-3-4	PC, UL 94 V-0/1,5mm, Makrolon 6265X RAL 6038
GS-22-1/2	Guida scheda con codifica, 0,1" Offset for power supply units, in accordance with IEEE 1101.10 and IEC 60297-3-103	220	2	1-2-3-4	

COMPONENTI SERIE ARGENTO

SILVER PARTS

Guida scheda COMPOSTA per subrack

Guide rail MULTI-PIECE for subrack



Profilo guida scheda
Guide rail profile

LS Larghezza scanalatura per passaggio scheda / Groove width for board rail

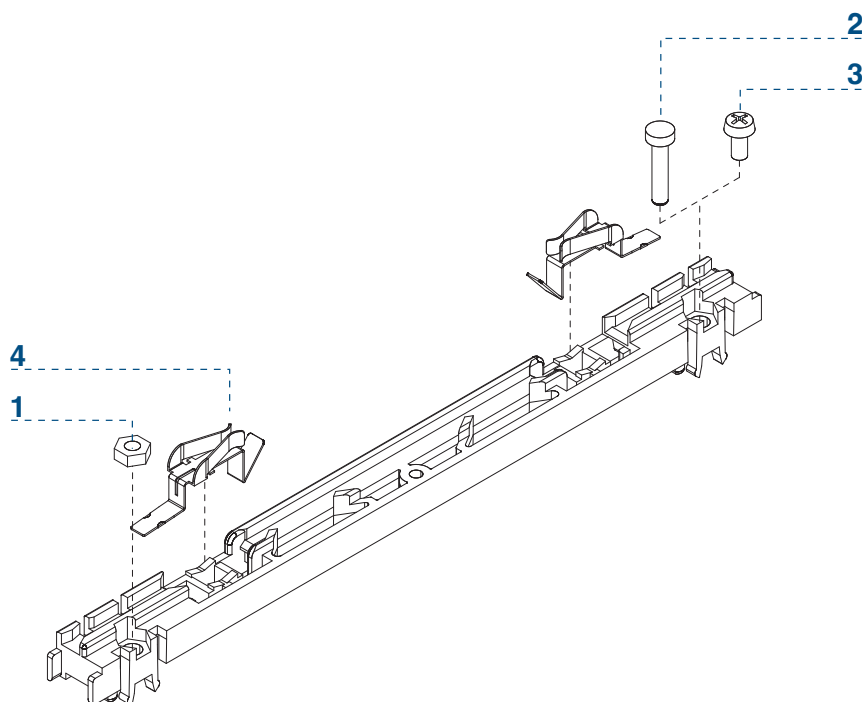
CODICE CODE	DESCRIZIONE DESCRIPTION	LUNGHEZZA SCHEDA BOARD LENGHT	LS	ACCESSORI MONTABILI MOUNTABLE ACCESSORIES	MATERIALE MATERIAL
GSA160	Guida scheda composta Guide rail multi-piece	160	2,2	-	Estremità/End piece: Nylon/Vetro nero 6.6 - UL 94-V0
GSA220		220	2,2	-	Corpo guida scheda/Middle section: Alluminio anodizzato lega 6060 / Extruded aluminium, alloy 6060
GSA...		Su richiesta On request	2,2	-	




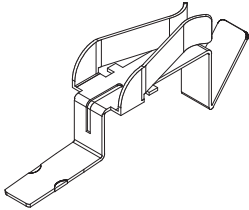
COMPONENTI SERIE ARGENTO

SILVER PARTS

Accessori per guida scheda

Guide rail accessories



N.	DESCRIZIONE KIT KIT DESCRIPTION		MATERIALE - MATERIAL	PART NUMBER
1	Dado esagonale M2,5 Hexagonal nut M2,5		Ferro zincato Zinc-plated steel	DE2,5-5XS
2	Spina cilindrica Cylindrical pin		Makrolon 6265X RAL 9005	SP 2,5-12N
3	Vite a testa bombata M2,5 Pan head screws M2,5		Ferro zincato Zinc-plated steel	VB+2,5-5
4	Clip per guida scheda Guide rail clip		Rame stagnato Tinned copper	RCG 01

COMPONENTI SERIE ARGENTO

SILVER PARTS

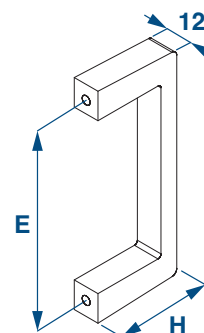
Maniglie Handles

Materiale: Alluminio
Trattamento superficiale: Anodizzato

Material: Aluminum
Surface Treatment: Anodised

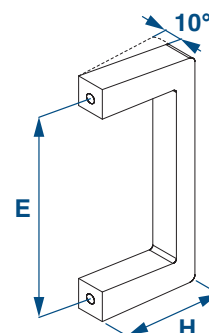
Monoblocco - Monoblock

U	H	E	FORO FILETTATO THREADED HOLE	CODICE CODE
2	40	44,5	M5	M 2U 45
3	30	88	M4	M 3U-30
3	40	88	M4	M 3U-M4
3	40	88	M5	M 3U-M5
4	40	133,4	M4	M 4U-M4
4	40	133,4	M5	M 4U-M5
6	40	235	M4	M 6U-M4



Monoblocco inclinata - Inclined monoblock

U	H	E	FORO FILETTATO THREADED HOLE	CODICE CODE
3	40	88	M4	M 3U-I
3	32	114,3	M4	M 3U-I_2

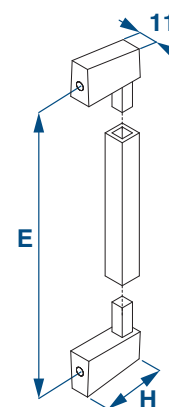


Maniglia modulabile - Modular handle

Materiale:
Estremità Nylon/vetro nero 6.6 - UL 94-V0
Corpo maniglia: Alluminio anodizzato lega 6060

Material:
End piece: Nylon/black glass 6.6 - UL 94-V0
Middle section: Extruded aluminium, alloy 6060

U	H	E	FORO PASSANTE THROUGH HOLE	CODICE CODE
2	30	40,8	M4	MP 2-UF
3	30	88	M5	MP 3-UF
4	30	133,4	M5	MP 4-UF
6	30	235	M5	MP 6-UF



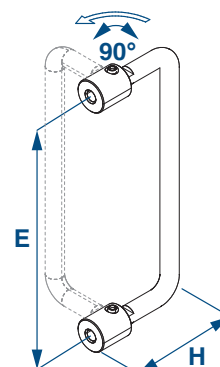
Altre dimensioni a richiesta - Other dimensions on request

Maniglia girevole - Swivel handle

Materiale: Acciaio inox
Trattamento superficiale: Lucidatura

Material: Stainless Steel
Surface Treatment: Polishing

U	H	E	FORO FILETTATO THREADED HOLE	CODICE CODE
3	40	96	M4	M 096 P9



COMPONENTI SERIE ARGENTO

SILVER PARTS

Maniglie tonde monoblocco

Monoblock round Handles

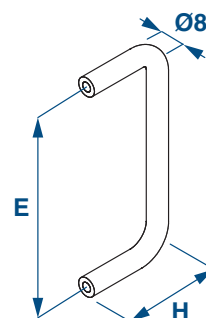
Materiale: Alluminio

Trattamento superficiale: Anodizzato

Material: Aluminum

Surface Treatment: Anodised

U	H	E	FORO FILETTATO THREADED HOLE	CODICE CODE
2	40	66	M4	M 2U-T
3	40	88	M4	M 3U-T
3	70	88	M4	M 3U-70
3	24	100	M4	M 3U-T24
3-4	40	120,6	M4	M 3U-TC
4	40	157	M4	M 4U-T



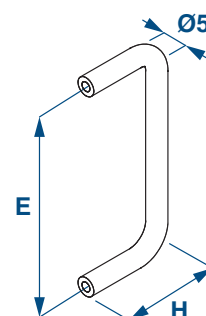
Materiale: Alluminio

Trattamento superficiale: RAL 7032

Material: Aluminum

Surface Treatment: RAL 7032

U	H	E	FORO FILETTATO THREADED HOLE	CODICE CODE
2	20	45,72	M 2,5	M 2U-45
2	20	50	M 2,5	M 2U-50
2-3	20	76,2	M 2,5	M 2U-76



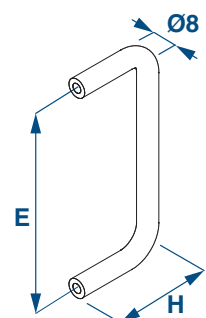
Materiale: Ferro

Trattamento superficiale: Nichelato

Material: Steel

Surface Treatment: Nickel plated

U	H	E	FORO FILETTATO THREADED HOLE	CODICE CODE
3	40	100	M4	M 3U-TA
3	40	115	M4	M 3U-TS



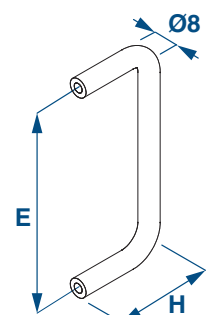
Materiale: Acciaio inox

Trattamento superficiale: Lucidatura

Material: Stainless Steel

Surface Treatment: Polishing

U	H	E	FORO FILETTATO THREADED HOLE	CODICE CODE
3	30	120,6	M4	MFR
3	40	100	M4	MOX

UNIVERSAL
RACKS

MODUL RACKS

CONTENITORI
RACKS SERIE 2000SUBRACKS
ARGENTOSUBRACKS
OROSUBRACKS
PLATINO

FRONTALINI

SUBUNITS

COMPONENTI SERIE ARGENTO

SILVER PARTS

Subracks 19" Serie Argento "A" MIL-C-21097

19" Subracks Silver Series "A" MIL-C-21097

Materiale: Alluminio

Trattamento superficiale: Surtec 650
Anodizzato (su richiesta)

Material: Aluminum

Surface Treatment: Surtec 650
Anodised (on request)

Subracks composti con pareti laterali estruse in alluminio monoblocco che incorpora l'aletta per il sostegno dell'applicazione a 19".

Adatti per il montaggio di schede madri con l'applicazione di connettori di vario tipo oppure per l'utilizzo di connettori ad inserzione diretta tipo MIL-C-21097.

Le pareti laterali ed i profili di sostegno sono trattati Surtec 650 e il fissaggio delle traverse di sostegno avviene tramite una filettatura M5 singola.

Il trattamento in anodizzazione naturale o colorato è a richiesta.

La composizione di fornitura è riportata in tabella con codici ricavati dalle Tavole di Codifica (Pag.127-128-129)
Il materiale è fornito in kit di montaggio.

Composite subracks with one-piece extruded aluminum side panels for supporting the 19" application.

Suitable for assembling motherboards with the application of connectors of various types or for the use of direct insertion connectors type MIL-C-21097.

The side panels and the support profiles are treated with Surtec 650 and the fixing of the horizontal rails takes place via a single M5 thread.

The anodization treatment is on request.

The composition of the supply is shown in the table with codes taken from the Coding Tables (Page 127-128-129)

The material is supplied in assembly kits.

PL Parete Laterale / Side Panel

PA Profilo Anteriore / Front horizontal

PP Profilo Posteriore / Rear horizontal

PM Profilo Mediano / Centre rear horizontal rails

B Brugole autobloccanti M5 X 12 / Screw self-locking M5 X 12

LI Listello Isolante / Insulations strip

LF Listello Filettato M 2,5 / Threaded insert M 2,5

GS Guide Schede / Guide rail

SUBRACKS SERIE ARGENTO "A" MIL-C-21097 19" SUBRACKS SILVER SERIES "A" MIL-C-21097			COMPOSIZIONE DI FORNITURA IN QUANTITÀ DELIVERY COMPRISES IN QUANTITY							
H/U	P	CODICE/CODE	PL	PA	PP	PM	B	LI	LF	GS
3	178	S13211111	2	2	2		8	2	2	10
3	239	S13311111	2	2	2		8	2	2	10
6	178	S46211111	2	2	2	1	10	4	4	10
6	239	S46311111	2	2	2	1	10	4	4	10
6 (3+3)	178	S26211111	2	4	4		16	4	4	20
6 (3+3)	239	S26311111	2	4	4		16	4	4	20
9	178	S09211111	2	2	2	2	16	6	6	10
9	239	S09311111	2	2	2	2	16	6	6	10
9 (3+6)	178	S69211111	2	4	4	1	18	6	6	20
9 (3+6)	239	S69311111	2	4	4	1	18	6	6	20
9 (3+3+3)	178	S39211111	2	6	6		24	6	6	30
9 (3+3+3)	239	S39311111	2	6	6		24	6	6	30

COMPONENTI SERIE ARGENTO

SILVER PARTS

SUBRACK 3U 84TE		
	<p>sezione A-A</p>	
SUBRACK 6U 84TE		
	<p>sezione A-A</p>	<p>sezione A-A</p>
SUBRACK 9U 84TE		
	<p>sezione A-A</p>	<p>sezione A-A</p>

UNIVERSAL
RACKS

MODUL RACKS

CONTENITORI
RACKS SERIE 2000

SUBRACKS
ARGENTO

SUBRACKS
ORO

SUBRACKS
PLATINO

FRONTALINI

SUBUNITS

COMPONENTI SERIE ARGENTO

SILVER PARTS

Subracks 19" Serie Argento "A1" DIN 41612

19" Subracks Silver Series "A1" DIN 41612

Materiale: Alluminio

Trattamento superficiale: Surtec 650
Anodizzato (su richiesta)

Material: Aluminum

Surface Treatment: Surtec 650
Anodised (on request)

Subracks composti con pareti laterali estruse in alluminio monoblocco che incorpora l'aletta per il sostegno dell'applicazione a 19".

Adatti per il montaggio di connettori ad inserzione indiretta secondo DIN 41612 con interasse di fissaggio a 90mm.

Le pareti laterali ed i profili di sostegno sono trattati Surtec 650 e il fissaggio delle traverse di sostegno avviene tramite una filettatura M5 singola.

Il trattamento in anodizzazione naturale o colorato è a richiesta.

La composizione di fornitura è riportata in tabella con codici ricavati dalle Tavole di Codifica (Pag. 127-128-129)
Il materiale è fornito in kit di montaggio.

Composite subracks with one-piece extruded aluminum side panels for supporting the 19" application.

Suitable for the assembly of indirect insertion connectors according to DIN 41612 with fixing distance of 90mm.

The side panels and the support profiles are treated with Surtec 650 and the fixing of the horizontal rails takes place via a single M5 thread.

The anodization treatment is on request.

The composition of the supply is shown in the table with codes taken from the Coding Tables (Page 127-128-129)

The material is supplied in assembly kits.

PL Parete Laterale / Side Panel

PA Profilo Anteriore / Front horizontal

PP-2 Profilo Posteriore / Rear horizontal

PM-2 Profilo Mediano / Centre rear horizontal rails

B Brugole autobloccanti M5 X 12 / Screw self-locking M5 X 12

GS Guide Schede / Guide rail

SUBRACKS SERIE ARGENTO "A1" DIN 41612 19" SUBRACKS SILVER SERIES "A1" DIN 41612			COMPOSIZIONE DI FORNITURA IN QUANTITÀ DELIVERY COMPRISES IN QUANTITY					
H/U	P	CODICE/CODE	PL	PA	PP-2	PM-2	B	GS
3	178	S13211121	2	2	2		8	10
3	239	S13311121	2	2	2		8	10
6	178	S46211121	2	2	2	1	10	10
6	239	S46311121	2	2	2	1	10	10
6 (3+3)	178	S26211121	2	4	4		16	20
6 (3+3)	239	S26311121	2	4	4		16	20
9	178	S09211121	2	2	2	2	16	10
9	239	S09311121	2	2	2	2	16	10
9 (3+6)	178	S69211121	2	4	4	1	18	20
9 (3+6)	239	S69311121	2	4	4	1	18	20
9 (3+3+3)	178	S39211121	2	6	6		24	30
9 (3+3+3)	239	S39311121	2	6	6		24	30

COMPONENTI SERIE ARGENTO

SILVER PARTS

SUBRACK 3U 84TE		
	sezione A-A	
SUBRACK 6U 84TE		
	sezione A-A	sezione A-A
SUBRACK 9U 84TE		
	sezione A-A	sezione A-A

UNIVERSAL RACKS

MODUL RACKS

CONTENITORI RACKS SERIE 2000

SUBRACKS ARGENTO

SUBRACKS ORO

SUBRACKS PLATINO

FRONTALINI

SUBUNITS

COMPONENTI SERIE ARGENTO

SILVER PARTS

Subracks 19" Serie Argento "B" MIL-C-21097

19" Subracks Silver Series "B" MIL-C-21097

Materiale: Alluminio

Material: Aluminum

Trattamento superficiale: Surtec 650
Anodizzato (su richiesta)

Surface Treatment: Surtec 650
Anodised (on request)

Subracks composti con pareti laterali ricavate da lastre di alluminio con l'aggiunta della flangia anteriore per l'aggancio al sistema 19".

Questa soluzione permette di avere dei Subrack più profondi della serie Argento "A" in quanto permette di aumentare la lunghezza dei laterali su richiesta.

Adatti per il montaggio di schede madri con l'applicazione di connettori di vario tipo oppure per l'utilizzo di connettori ad inserzione diretta tipo MIL-C-21097.

Le pareti laterali ed i profili di sostegno sono trattati Surtec 650 e il fissaggio delle traverse di sostegno avviene tramite una filettatura M5 singola. Il trattamento in anodizzazione naturale o colorato è a richiesta.

La composizione di fornitura è riportata in tabella con codici ricavati dalle Tavole di Codifica (Pag. 127-128-129). Il materiale è fornito in kit di montaggio.

Composite subracks with side panels made from aluminum plates with the addition of the front flange for hooking up to the 19" system.

This solution allows you to have deeper subracks than "A" model thanks to the possibility of custom side panels.

Suitable for assembling motherboards with the application of connectors of various types or for the use of direct insertion connectors type MIL-C-21097.

The side panels and the support profiles are treated with Surtec 650 and the fixing of the horizontal rails takes place via a single M5 thread. The anodization treatment is on request.

The composition of the supply is shown in the table with codes taken from the Coding Tables (Page 127-128-129). The material is supplied in assembly kits.

L Laterale / Side Panel

FA Flange 19" / 19" Support Brackets

PA Profilo Anteriore / Front horizontal

PP Profilo Posteriore / Rear horizontal

PM Profilo Mediano / Centre rear horizontal rails

B Brugole autobloccanti M5 X 12 / Screw self-locking M5 X 12

LF Listello Filettato M 2,5 / Threaded insert M 2,5

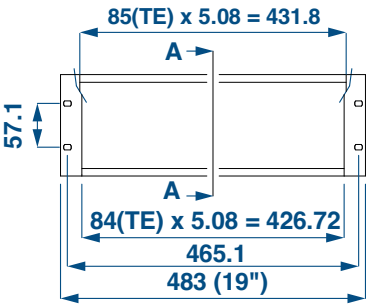
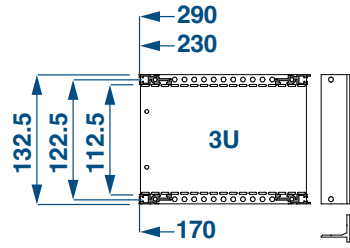
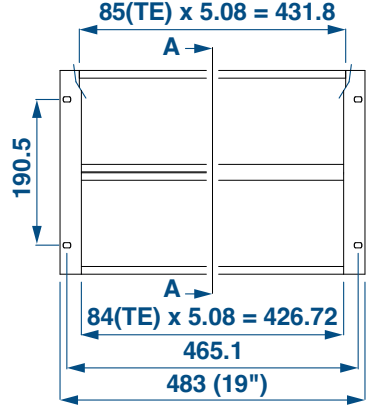
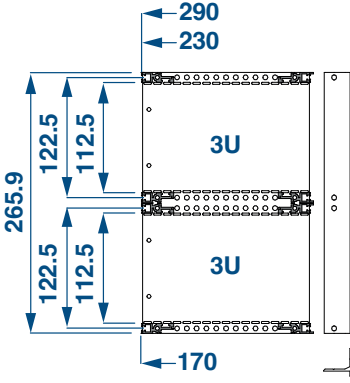
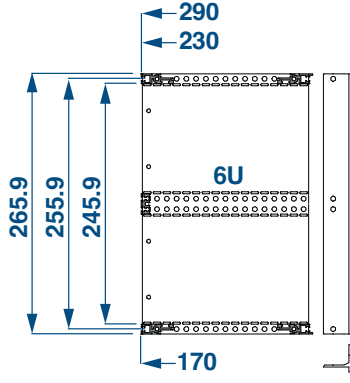
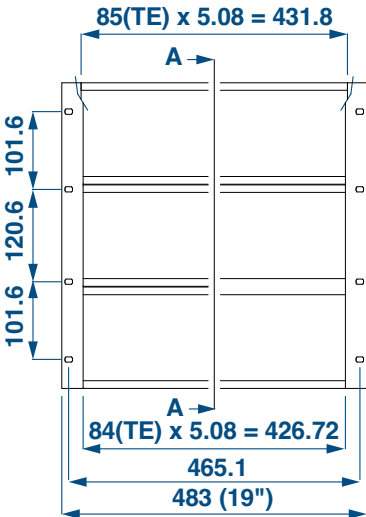
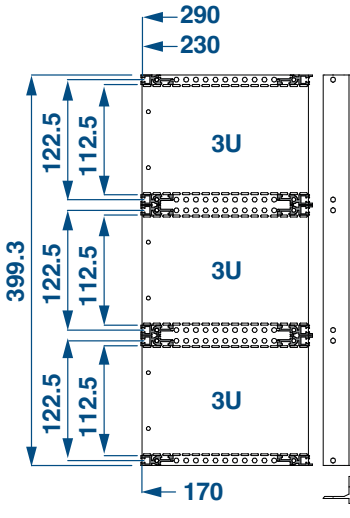
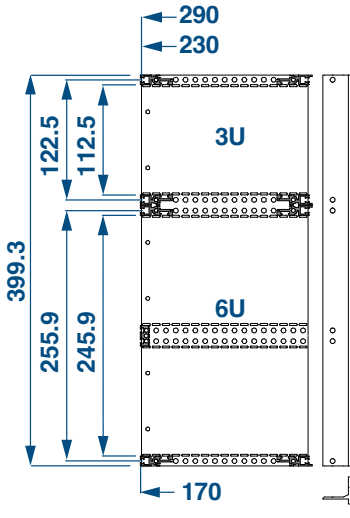
LI Listello Isolante / Insulations strip

GS Guide Schede / Guide rail

SUBRACKS SERIE ARGENTO "B" MIL-C-21097 19" SUBRACKS SILVER SERIES "B" MIL-C-21097			COMPOSIZIONE DI FORNITURA IN QUANTITÀ DELIVERY COMPRISES IN QUANTITY								
H/U	P	CODICE/CODE	L	FA	PA	PP	PM	B	LF	LI	GS
3	170	S13161111	2	2	2	2		8	2	2	10
3	230	S13261111	2	2	2	2		8	2	2	10
3	290	S13461111	2	2	2	2		8	2	2	
6	170	S46161111	2	2	2	2	1	10	4	4	10
6	230	S46261111	2	2	2	2	1	10	4	4	10
6	290	S46461111	2	2	2	2	1	10	4	4	
6 (3+3)	170	S26161111	2	2	4	4		16	4	4	20
6 (3+3)	230	S26261111	2	2	4	4		16	4	4	20
6 (3+3)	290	S26461111	2	2	4	4		16	4	4	
9	170	S09261111	2	2	2	2	2	16	6	6	10
9	230	S09361111	2	2	2	2	2	16	6	6	10
9	290	S09561111	2	2	2	2	2	16	6	6	10
9 (3+6)	170	S69161111	2	2	4	4	1	18	6	6	20
9 (3+6)	230	S69261111	2	2	4	4	1	18	6	6	20
9 (3+6)	290	S69461111	2	2	4	4	1	18	6	6	
9 (3+3+3)	170	S39161111	2	2	6	6		24	6	6	30
9 (3+3+3)	230	S39261111	2	2	6	6		24	6	6	30
9 (3+3+3)	290	S39461111	2	2	6	6		24	6	6	

COMPONENTI SERIE ARGENTO

SILVER PARTS

SUBRACK 3U 84TE		
	 <p>sezione A-A</p>	
SUBRACK 6U 84TE		
	 <p>sezione A-A</p>	 <p>sezione A-A</p>
SUBRACK 9U 84TE		
	 <p>sezione A-A</p>	 <p>sezione A-A</p>

UNIVERSAL
RACKS

MODUL RACKS

CONTENITORI
RACKS SERIE 2000

SUBRACKS
ARGENTO

SUBRACKS
ORO

SUBRACKS
PLATINO

FRONTALINI

SUBUNITS

COMPONENTI SERIE ARGENTO

SILVER PARTS

Subracks 19" Serie Argento "B1" DIN 41612

19" Subracks Silver Series "B1" DIN 41612

Materiale: Alluminio
Trattamento superficiale: Surtec 650
Anodizzato (su richiesta)

Material: Aluminum
Surface Treatment: Surtec 650
Anodised (on request)

Subracks composti con pareti laterali ricavate da lastre di alluminio con l'aggiunta della flangia anteriore per l'aggancio al sistema 19".

Questa soluzione permette di avere dei Subrack più profondi della serie Argento "A1" in quanto permette di aumentare la lunghezza dei laterali su richiesta.

Adatti per il montaggio di connettori ad inserzione indiretta secondo DIN 41612 con interasse di fissaggio a 90mm.

Le pareti laterali ed i profili di sostegno sono trattati Surtec 650 e il fissaggio delle traverse di sostegno avviene tramite una filettatura M5 singola. Il trattamento in anodizzazione naturale o colorato è a richiesta.

La composizione di fornitura è riportata in tabella con codici ricavati dalle Tavole di Codifica (Pag.127-128-129) Il materiale è fornito in kit di montaggio.

Composite subracks with side panels made from aluminum plates with the addition of the front flange for hooking up to the 19" system.

This solution allows you to have deeper subracks than "A1" model thanks to the possibility of custom side panels.

Suitable for the assembly of indirect insertion connectors according to DIN 41612 with fixing distance of 90mm.

The side panels and the support profiles are treated with Surtec 650 and the fixing of the horizontal rails takes place via a single M5 thread. The anodization treatment is on request.

The composition of the supply is shown in the table with codes taken from the Coding Tables (Page 127-128-129) The material is supplied in assembly kits.

L Laterale / Side Panel

FA Flange 19" / 19" Support Brackets

PA Profilo Anteriore / Front horizontal

PP-2 Profilo Posteriore / Rear horizontal

PM-2 Profilo Mediano / Centre rear horizontal rails

B Brugole autobloccanti M5 X 12 / Screw self-locking M5 X 12

GS Guide Schede / Guide rail

SUBRACKS SERIE ARGENTO "B1" DIN 41612 19" SUBRACKS SILVER SERIES "B1" DIN 41612			COMPOSIZIONE DI FORNITURA IN QUANTITÀ DELIVERY COMPRISES IN QUANTITY						
H/U	P	CODICE/CODE	L	FA	PA	PP-2	PM-2	B	GS
3	170	S13161121	2	2	2	2		8	10
3	230	S13261121	2	2	2	2		8	10
3	290	S13461121	2	2	2	2		8	
6	170	S46161121	2	2	2	2	1	10	10
6	230	S46261121	2	2	2	2	1	10	10
6	290	S46461121	2	2	2	2	1	10	
6 (3+3)	170	S26161121	2	2	4	4		16	20
6 (3+3)	230	S26261121	2	2	4	4		16	20
6 (3+3)	290	S26461121	2	2	4	4		16	
9	170	S09261121	2	2	2	2	2	16	10
9	230	S09361121	2	2	2	2	2	16	10
9	290	S09561121	2	2	2	2	2	16	10
9 (3+6)	170	S69161121	2	2	4	4	1	18	20
9 (3+6)	230	S69261121	2	2	4	4	1	18	20
9 (3+6)	290	S69461121	2	2	4	4	1	18	
9 (3+3+3)	170	S39161121	2	2	6	6		24	30
9 (3+3+3)	230	S39261121	2	2	6	6		24	30
9 (3+3+3)	290	S39461121	2	2	6	6		24	

COMPONENTI SERIE ARGENTO

SILVER PARTS

SUBRACK 3U 84TE		
	<p>sezione A-A</p>	
SUBRACK 6U 84TE		
	<p>sezione A-A</p>	<p>sezione A-A</p>
SUBRACK 9U 84TE		
	<p>sezione A-A</p>	<p>sezione A-A</p>

UNIVERSAL
RACKS

MODUL RACKS

CONTENITORI
RACKS SERIE 2000

SUBRACKS
ARGENTO

SUBRACKS
ORO

SUBRACKS
PLATINO

FRONTALINI

SUBUNITS

COMPONENTI SERIE ARGENTO

SILVER PARTS

Subracks 19" 3U per interruttori magnetotermici

19" Subracks magnetothermic switch

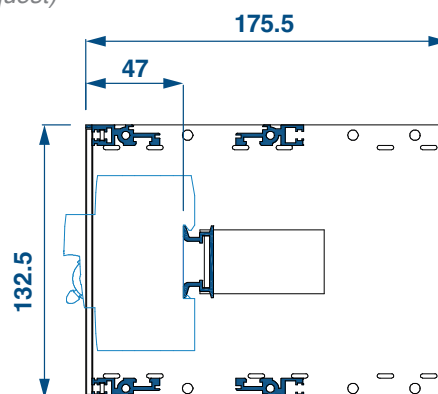
Materiale: Alluminio
Trattamento superficiale: Surtec 650
Anodizzato (su richiesta)

Material: Aluminum
Surface Treatment: Surtec 650
Anodised (on request)

Subrack con interruttori a vista

Subrack with exposed switches

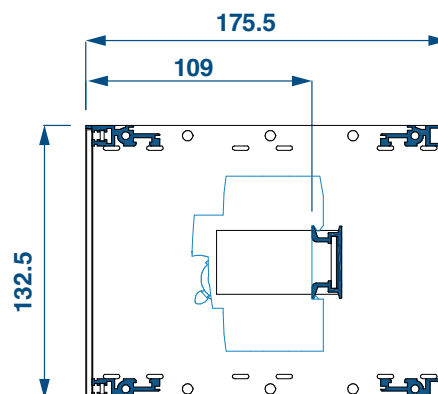
CODICE CODE	DESCRIZIONE DESCRIPTION
SR3-F1	Pannello frontale avvitato <i>Screwed front panel</i>
SR3-G1	Pannello frontale incernierato <i>Hinged front panel</i>



Subrack con interruttori arretrati

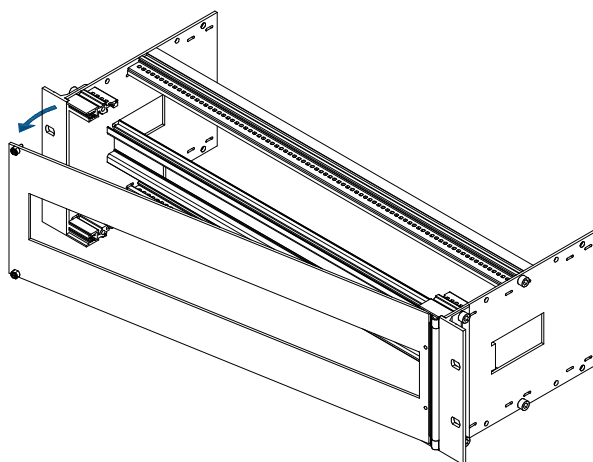
Subrack with set back switches

CODICE CODE	DESCRIZIONE DESCRIPTION
SR3-F2	Pannello frontale avvitato <i>Screwed front panel</i>
SR3-G2	Pannello frontale incernierato <i>Hinged front panel</i>



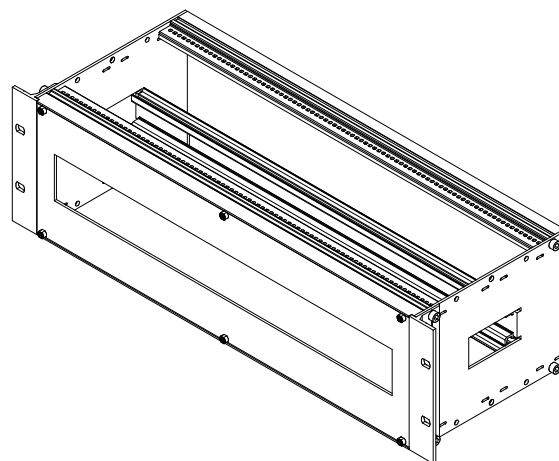
Pannello frontale incernierato

Hinged front panel



Pannello frontale avvitato

Screwed front panel



COMPONENTI SERIE ARGENTO

SILVER PARTS

Tavola di codifica Subracks

Subracks coding table

COMPOSIZIONE CODICE CODE COMPOSITION									
1	A	B	C	D	E	F	G	H	I
Codice identificativo cliente <i>Customer identification code</i>	Serie subracks <i>Subracks series</i>	Tipo e quantità schede <i>Board type and quantity</i>	Altezza subracks <i>Height subracks</i>	Profondità della scheda <i>Board depth</i>	Tipo e materiale parete laterale <i>Sidepanel type and material</i>	Subracks con o senza protezioni <i>Subracks with or without protections</i>	Laterali con o senza maniglie <i>Side panels with or without handles</i>	Tipo di profilo posteriore <i>Rear horizontal rail type</i>	Dimensione in larghezza TE <i>TE width dimension</i>

Esempio codice / Code example

RACK	S	1	3	2	1	6	1	1	1
------	---	---	---	---	---	---	---	---	---

N.	CODICE CODE	SERIE SUBRACKS SUBRACKS SERIES
A	S	Argento / Silver
	G	Oro / Gold
	P	Platino / Platinum

N.	CODICE CODE	TIPO E QUANTITÀ SCHEDE BOARD TYPE AND QUANTITY
B	1	Per N.1 fila di schede altezza 3HE (100mm) / N.1 row of electronic 3HE boards (100mm)
	2	Per N.2 file di schede altezza 3HE (100mm) / N.2 row of electronic 3HE boards (100mm)
	3	Per N.3 file di schede altezza 3HE (100mm) / N.3 row of electronic 3HE boards (100mm)
	4	Per N.1 fila di schede altezza 6HE (233,4mm) / N.1 row of electronic 6HE boards (233,4mm)
	5	Per N.1 fila di schede altezza 6HE (233,4mm) + N.1 fila di schede altezza 3HE (100mm) N.1 row of electronic 6HE boards (233,4mm) + N.1 row of electronic 3HE boards (100mm)
	6	Per N.1 fila di schede altezza 6HE (233,4mm) + N.2 file di schede altezza 3HE (100mm) N.1 row of electronic 6HE boards (233,4mm) + N.2 row of electronic 3HE boards (100mm)
	7	Per N.1 fila di schede altezza 6HE (233,4mm) + N.3 file di schede altezza 3HE (100mm) N.1 row of electronic 6HE boards (233,4mm) + N.3 row of electronic 3HE boards (100mm)
	8	Per N.1 fila di schede altezza 4HE (144,5mm) / N.1 row of electronic 4HE boards (144,5mm)
	9	Per N.1 fila di schede altezza 5HE (188,9mm) / N.1 row of electronic 5HE boards (188,9mm)
	0	Scheda di altezze diverse o speciali / Different or custom board heights

N.	CODICE CODE	ALTEZZA SUBRACKS HEIGHT SUBRACKS	DIMENSIONI IN MM DIMENSIONS IN MM
C	1	Subracks altezza di 1U / Subracks 1U height	43,6
	2	Subracks altezza di 2U / Subracks 2U height	88,1
	3	Subracks altezza di 3U / Subracks 3U height	132,5
	4	Subracks altezza di 4U / Subracks 4U height	177
	5	Subracks altezza di 5U / Subracks 5U height	221,4
	6	Subracks altezza di 6U / Subracks 6U height	265,9
	7	Subracks altezza di 7U / Subracks 7U height	310,3
	8	Subracks altezza di 8U / Subracks 8U height	354,8
	9	Subracks altezza di 9U / Subracks 9U height	399,2
	0	Subrack con altezze diverse o speciali / Different or special heights Subracks	

COMPONENTI SERIE ARGENTO

SILVER PARTS

Tavola di codifica Subracks

Subracks coding table

N.	CODICE CODE	PROFONDITÀ DELLA SCHEDA BOARD DEPTH
D	1	Profondità scheda da 100mm / 100mm board depth
	2	Profondità scheda da 160mm / 160mm board depth
	3	Profondità scheda da 220mm / 220mm board depth
	4	Profondità scheda da 250mm / 250mm board depth
	5	Profondità scheda da 280mm / 280mm board depth
	6	Profondità scheda da 160mm con laterale da 240mm / 160mm board depth with 240mm side panel
	7	Profondità scheda da 220mm con laterale da 260mm / 220mm board depth with 260mm side panel
	8	Profondità scheda da 220mm con laterale da 290mm / 220mm board depth with 290mm side panel
	9	Profondità scheda da 220mm con laterale da 340mm / 220mm board depth with 340mm side panel
	0	Scheda di profondità diverse o speciali / Different or custom board depths

N.	CODICE CODE	TIPO E MATERIALE PARETE LATERALE SIDEPANEL TYPE AND MATERIAL	SPESSORE IN MM THICKNESS IN MM
E	1	Parete laterale estrusa in alluminio / Extruded aluminum side panel	2,5
	2	Parete laterale piegata in alluminio / Folded aluminum side panel	2
	3	Parete laterale piegata in alluminio / Folded aluminum side panel	2,5
	4	Parete laterale piegata in ferro / Folded steel side panel	1,5
	5	Parete laterale piegata in ferro / Folded steel side panel	2
	6	Parete laterale con flangia 19" in alluminio Side panel with 19" Aluminum support brackets	2,5
	7	Parete laterale senza flangia 19" in alluminio Side panel without 19" Aluminum support brackets	2,5
	8	Parete laterale con flangia 19" in ferro Side panel with 19" Steel support brackets	1,5
	9	Parete laterale senza flangia 19" in ferro Side panel without 19" Steel support brackets	2
	0	Per parete laterale diversa o speciale / Different or custom side panel	

N.	CODICE CODE	SUBRACKS CON O SENZA PROTEZIONI SUBRACKS WITH OR WITHOUT PROTECTIONS
F	1	Subracks senza protezione connettori e senza griglie di protezione Subracks without connector protection and without protection covers
	2	Subracks con protezione connettori e senza griglie di protezione Subracks with connector protection and without protection covers
	3	Subracks senza protezione connettori e con una griglia di protezione Subracks without connector protection and with 1 protection cover
	4	Subracks senza protezione connettori e con due griglie di protezione Subracks without connector protection and with 2 protection covers
	5	Subracks con protezione connettori e con una griglia di protezione Subracks with connector protection and with 1 protection cover
	6	Subracks con protezione connettori e con due griglie di protezione Subracks with connector protection and with 2 protection covers
	7	Subracks senza protezione connettori e con una griglia di protezione e cappa posteriore Subracks without connector protection and with 1 protection cover and rear hood
	8	Subracks senza protezione connettori e con due griglie di protezione e cappa posteriore Subracks without connector protection and with 2 protection covers and rear hood
	9	Subracks con protezione connettori e con una griglia di protezione e cappa posteriore Subracks with connector protection and with 1 protection cover and rear hood
	0	Subracks con protezione connettori e con due griglie di protezione e cappa posteriore Subracks with connector protection and with 2 protection covers and rear hood

COMPONENTI SERIE ARGENTO

SILVER PARTS

Tavola di codifica Subracks

Subracks coding table

N.	CODICE CODE	LATERALI CON O SENZA MANIGLIE SIDE PANELS WITH OR WITHOUT HANDLES
G	1	Parete laterale senza fori maniglia <i>Side panel without handle holes</i>
	2	Parete laterale con fori maniglia di serie <i>Side panel with standard handle holes</i>
	3	Parete laterale con maniglia di serie <i>Side panel with standard handle</i>
	4	Parete laterale con maniglia fuori serie <i>Side panel with custom handle</i>
	5	Parete laterale con fori maniglia fuori serie <i>Side panel with custom handle holes</i>
	6	Parete laterale con fori fissaggio a 19" speciali <i>Side panel with 19' custom fixing holes</i>

N.	CODICE CODE	TIPO DI PROFILO POSTERIORE REAR HORIZONTAL RAIL TYPE
H	1	Profili posteriori per montare schede madri <i>Rear horizontal rail for motherboard</i>
	2	Profili posteriori per connettori DIN41612 <i>Rear horizontal rail for DIN41612 connectors</i>
	3	Profili posteriori per connettori DIN41617 <i>Rear horizontal rail for DIN41617 connectors</i>
	4	Profili posteriori per montaggio misto 6U+3U <i>Rear horizontal rail for mixed assembly 6U+3U</i>
	5	Profili posteriori diversi o speciali <i>Different or custom rear horizontal rail</i>

N.	CODICE CODE	DIMENSIONE IN LARGHEZZA TE TE WIDTH DIMENSION
I	1	84
	2	81
	3	63
	4	60
	5	42
	6	40
	7	28
	8	21
	9	20
	0	Altre dimensioni in TE / <i>Other TE dimension</i>

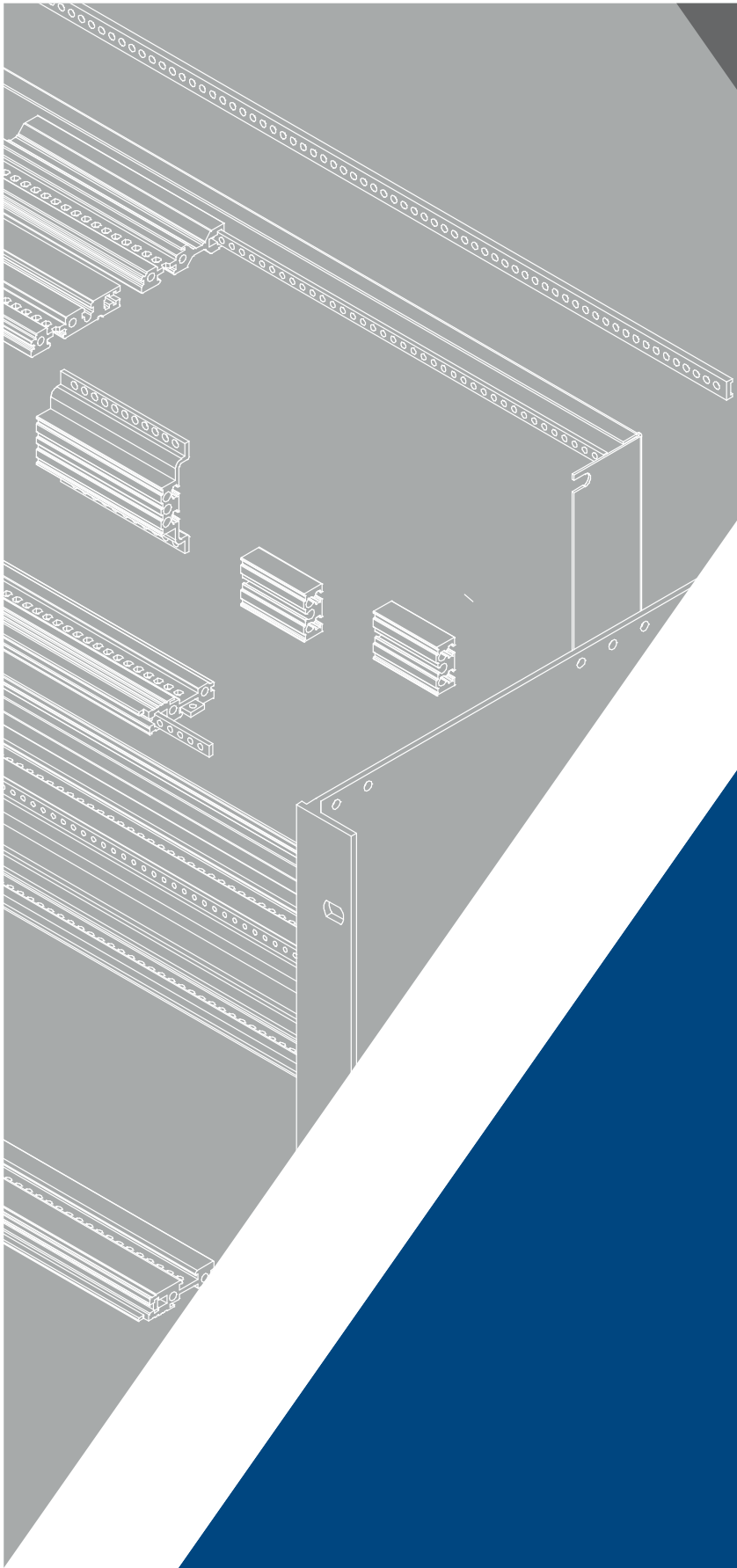
UNIVERSAL
RACKSMODUL
RACKSCONTENITORI
RACKS SERIE 2000SUBRACKS
ARGENTOSUBRACKS
OROSUBRACKS
PLATINO

FRONTALINI

SUBUNITS



SUBRACKS 19" SERIE ORO
19" SUBRACKS GOLD SERIES



SUBRACKS
ORO

SUBRACKS 19" SERIE ORO

19" SUBRACKS GOLD SERIES



Subracks per schede Eurocard 3U/6U con scheda madre o connettori DIN 41612 realizzati con estrusi di alluminio con trattamento superficiale Surtec 650.

Tutti i profili orizzontali sono realizzati con doppio foro di fissaggio per l'utilizzo in applicazioni soggette a vibrazioni.

Dimensioni:

Altezza da 3U a 9U (altre dimensioni a richiesta)

Larghezza 20TE a 84TE (altre dimensioni a richiesta)

Profondità 178mm - 239mm (altre dimensioni a richiesta)

19" Subracks for euroboard 3U/6U with backplane or direct connectors DIN 41612 made with extruded aluminum with Surtec 650 surface treatment.

All horizontal rails are made with a double fixing hole for use in applications subject to vibrations.

Sizes:

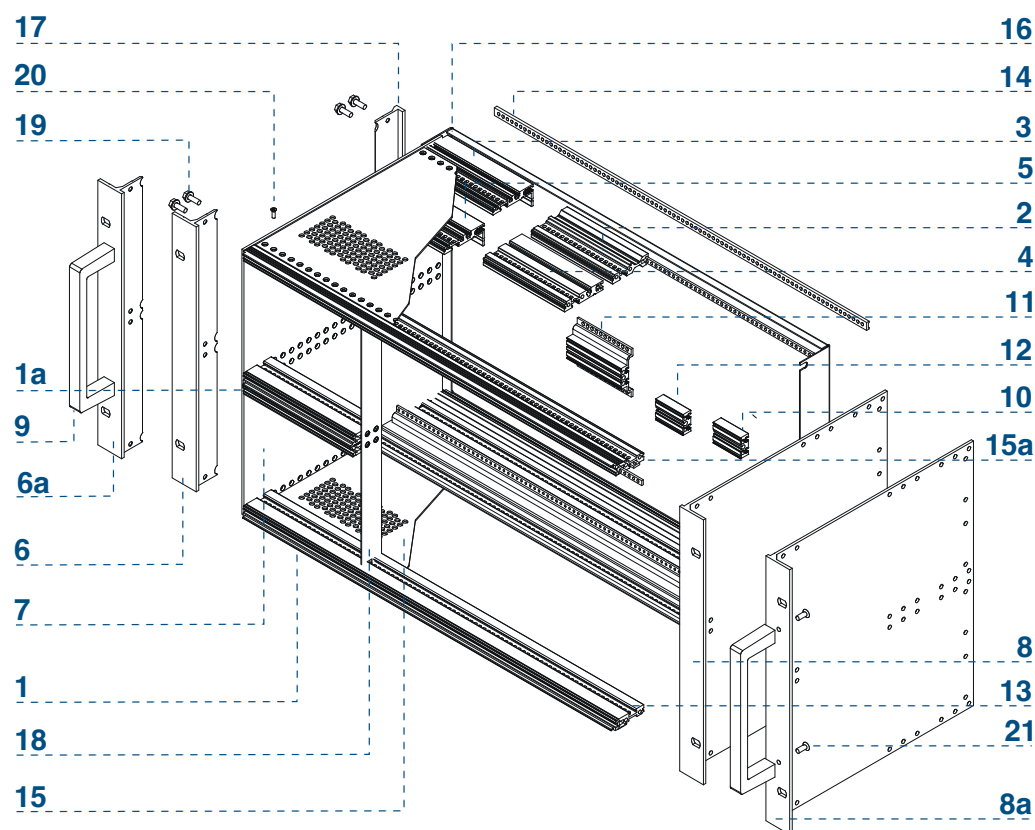
From to 3U to 9U (other dimensions on request)

Width from to 20TE to 84TE (other dimensions on request)

Depth 178mm - 239mm (other dimensions on request)

SUBRACKS 19" SERIE ORO

19" SUBRACKS GOLD SERIES



N.	COMPOSIZIONE DI FORNITURA DELIVERY COMPRISES	CODICE CODE	PAGINA PAGE	N.	COMPOSIZIONE DI FORNITURA DELIVERY COMPRISES	CODICE CODE	PAGINA PAGE
1	Profili anteriori 84TE <i>Front horizontal rails 84TE</i>	PAG 84	139	10	Profili mediani posteriori 84TE <i>Rear centre horizontal rails 84TE</i>	PMG 84	140
1a	Profili anteriori ridotti <i>Shortened front horizontal rails</i>	PAG...	139	11	Profili mediani per connettori DIN 41612 <i>Rear centre horizontal rails for DIN 41612 connectors</i>	PM 84-2	141
2	Profili posteriori 84TE <i>Rear horizontal rails 84TE</i>	PPG 84	139	12	Profili mediani posteriori allungati 84TE <i>Stretched rear centre horizontal rails</i>	PMLG 84	140
3	Profili posteriori 84TE per connettori DIN 41612 <i>Rear horizontal rails 84TE for DIN 41612 connectors</i>	PPG 84-2	140	13	Listelli filettati 84TE <i>Threaded insert 84TE</i>	LFA 84	142
4	Profili posteriori ribassato 84TE <i>Rear horizontal rails lowered 84TE</i>	PPLG 84	139	14	Listelli isolanti 84TE <i>Insulations strip 84TE</i>	LI 84	142
5	Profili posteriori ribassati intermedi DIN 41612 <i>Rear horizontal rails lowered intermediate DIN 41612</i>	PPG...-2	140	15	Coperture di protezione <i>Protection covers</i>	GG...	146-147
6	Flange 19" 6U <i>19" support brackets 6U</i>	FAG 19-6	137	15a	Dado filettato per copertura di protezione <i>Threaded nut for protective cover</i>	D 5-8	147
6a	Flange 19" 6U con fori maniglie <i>19" support brackets 6U for handles</i>	FAG 19-6M	137	16	Cappe di protezione posteriori <i>Rear hoods</i>	CPG...	149
7	Pareti laterali 6U senza flange 19" 220mm <i>Side panels 6U without 19" mounting brackets 220mm</i>	LG 6-22	136	17	Squadrette posteriori <i>Rear brackets</i>	SQCNG	137
8	Pareti estrate laterali 6U per scheda 220mm <i>Extruded side panels 6U for electronics cards 220mm</i>	PLG 6-22	134	18	Supporti verticali per profili ridotti per subracks misti 6U o 2 X 3U <i>Vertical supports for reduced profiles for mixed subracks 6U or 2 X 3U</i>	MIG 6	148
8a	Pareti estrate laterali 6U per scheda 220mm con fori maniglie <i>Extruded side panels 6U for electronics cards 220mm for handles</i>	PLG 6-22M	134	19	Vite testa esagonale M4 X 12 <i>M4 X 12 hexagonal head screw</i>	VTE 4-12	
9	Maniglie 4U <i>Handles 4U</i>	M 4U	154	20	Viti fissaggio copertura M2,5 X 6 <i>Protection cover screws M2,5 X 6</i>	VF+2,5-6	147
				21	Viti fissaggio maniglie M4 X 10 <i>Handles screws M4 X 10</i>	VF+4-10	

COMPONENTI SERIE ORO

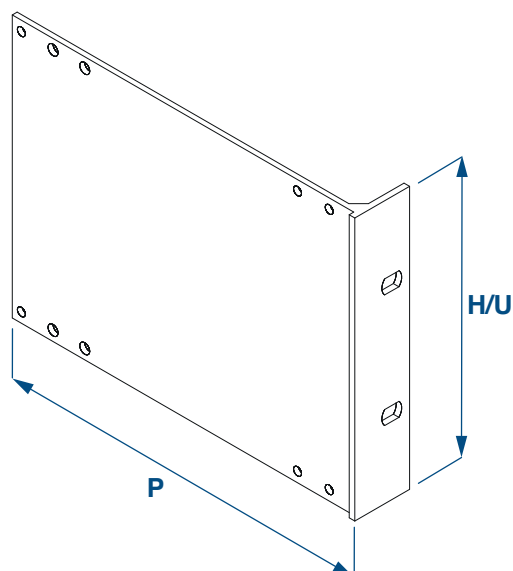
GOLD PARTS

Pareti laterali estruse

Extruded side panels

Materiale: Alluminio
Trattamento superficiale: Surtec 650
 Anodizzato (su richiesta)

Material: Aluminum
Surface Treatment: Surtec 650
 Anodised (on request)



H/U altezza/unità / height/units
 P profondità / depth

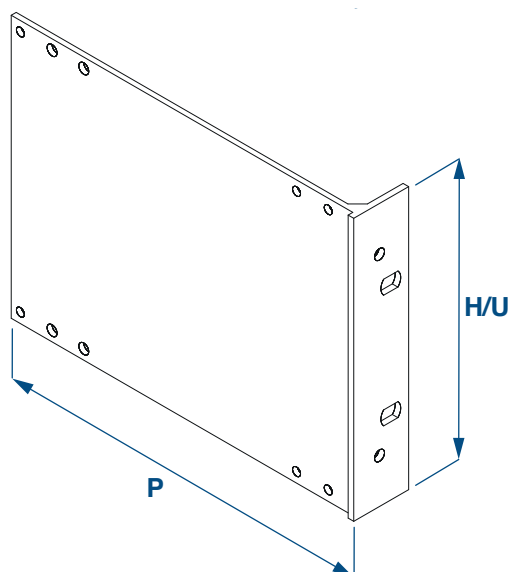
H/U	P	CODICE CODE	DESCRIZIONE DESCRIPTION
3	175,2mm	PLG3-16	Parete laterale standard 175,2mm Standard side panels 175,2mm
6	175,2mm	PLG6-16	Parete laterale standard 175,2mm Standard side panels 175,2mm
3	235,2mm	PLG3-22	Parete laterale standard 235,2mm Standard side panels 235,2mm
6	235,2mm	PLG6-22	Parete laterale standard 235,2mm Standard side panels 235,2mm

Pareti laterali estruse

Extruded side panels

Materiale: Alluminio
Trattamento superficiale: Surtec 650
 Anodizzato (su richiesta)

Material: Aluminum
Surface Treatment: Surtec 650
 Anodised (on request)



H/U altezza/unità / height/units
 P profondità / depth

H/U	P	CODICE CODE	DESCRIZIONE DESCRIPTION
3	175,2mm	PLG3-16M	Con fori per maniglia 175,2mm With handle holes 175,2mm
6	175,2mm	PLG6-16M	Con fori per maniglia 175,2mm With handle holes 175,2mm
3	235,2mm	PLG3-22M	Con fori per maniglia 235,2mm With handle holes 235,2mm
6	235,2mm	PLG6-22M	Con fori per maniglia 235,2mm With handle holes 235,2mm

COMPONENTI SERIE ORO

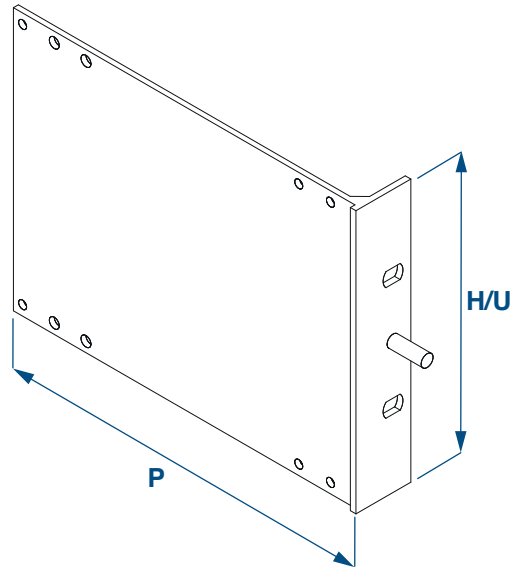
GOLD PARTS

Pareti laterali estrate

Extruded side panels

Materiale: Alluminio
Trattamento superficiale: Surtec 650
 Anodizzato (su richiesta)

Material: Aluminum
Surface Treatment: Surtec 650
 Anodised (on request)



H/U altezza/unità / height/units
P profondità / depth

H/U	P	CODICE CODE	DESCRIZIONE DESCRIPTION
3	175,2mm	PLG3-16PM	Con perno massa M6 <i>With ground screw M6</i>
6	175,2mm	PLG6-16PM	Con perno massa M6 <i>With ground screw M6</i>
3	235,2mm	PLG3-22PM	Con perno massa M6 <i>With ground screw M6</i>
6	235,2mm	PLG6-22PM	Con perno massa M6 <i>With ground screw M6</i>

UNIVERSAL RACKS

MODUL RACKS

CONTENITORI RACKS SERIE 2000

SUBRACKS ARGENTO

SUBRACKS ORO

SUBRACKS PLATINO

FRONTALINI

SUBUNITS

COMPONENTI SERIE ORO

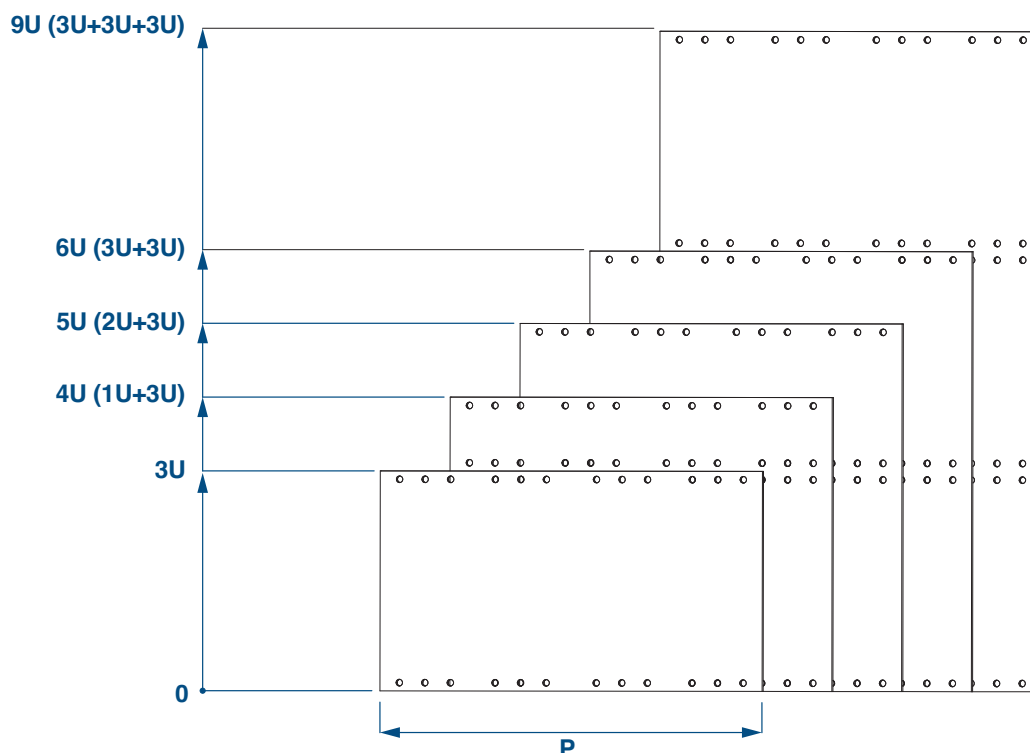
GOLD PARTS

Pareti laterali

Side panels

Materiale: Alluminio 2,5mm
Trattamento superficiale: Surtec 650
 Anodizzato (su richiesta)

Material: Aluminum 2,5mm
Surface Treatment: Surtec 650
 Anodised (on request)



I modelli standard di parete laterale sono realizzati seguendo il passo di 10mm
 Esempi di codici per la parete laterale standard sono:

*The standard side panel models are made following the 10mm pitch
 Examples of codes for standard side panel are:*

H/U altezza/unità / height/units
P profondità / depth

U	P			
	179,4MM	239,4MM	362,8MM	486,2MM
	CODICE CODE	CODICE CODE	CODICE CODE	CODICE CODE
3	LG-3-16	LG-3-22	LG-3-35	LG-3-48
4	LG-4-16	LG-4-22	LG-4-35	LG-4-48
5	LG-5-16	LG-5-22	LG-5-35	LG-5-48
6	LG-6-16	LG-6-22	LG-6-35	LG-6-48
9	LG-9-16	LG-9-22	LG-9-35	LG-9-48

COMPONENTI SERIE ORO

GOLD PARTS

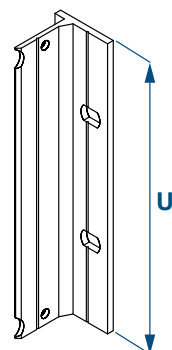
Flange anteriori 19” 19” Support brackets

Materiale: Alluminio estruso
Trattamento superficiale: Surtec 650
Anodizzato (su richiesta)

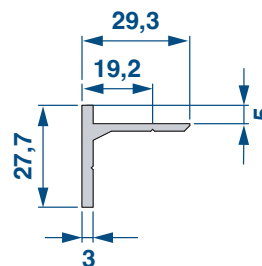
Material: Extruded aluminum
Surface Treatment: Surtec 650
Anodised (on request)

H/U altezza/unità / height/units

U	H	CODICE CODE
		SENZA FORI MANIGLIA WITHOUT HANDLE HOLES
3	132,5	FAG 19-3
4	177	FAG 19-4
5	221,5	FAG 19-5
6	265,9	FAG 19-6
9	399,2	FAG 19-9

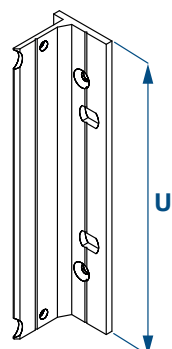


Profilo estruso
Extruded profile



H/U altezza/unità / height/units

U	H	CODICE CODE
		CON FORI MANIGLIA WITH HANDLE HOLES
3	132,5	FAG 19-3M
4	177	FAG 19-4M
5	221,5	FAG 19-5M
6	265,9	FAG 19-6M
9	399,2	FAG 19-9M



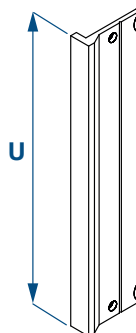
Squadrette posteriori Rear brackets

Materiale: Alluminio estruso
Trattamento superficiale: Surtec 650
Anodizzato (su richiesta)

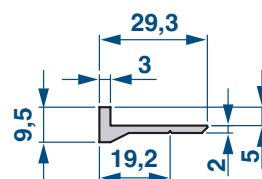
Material: Extruded aluminum
Surface Treatment: Surtec 650
Anodised (on request)

H/U altezza/unità / height/units

U	H	CODICE CODE
3	132,5	SQCNG-3
4	177	SQCNG-4
5	221,5	SQCNG-5
6	265,9	SQCNG-6
9	399,2	SQCNG-9



Profilo estruso
Extruded profile



COMPONENTI SERIE ORO

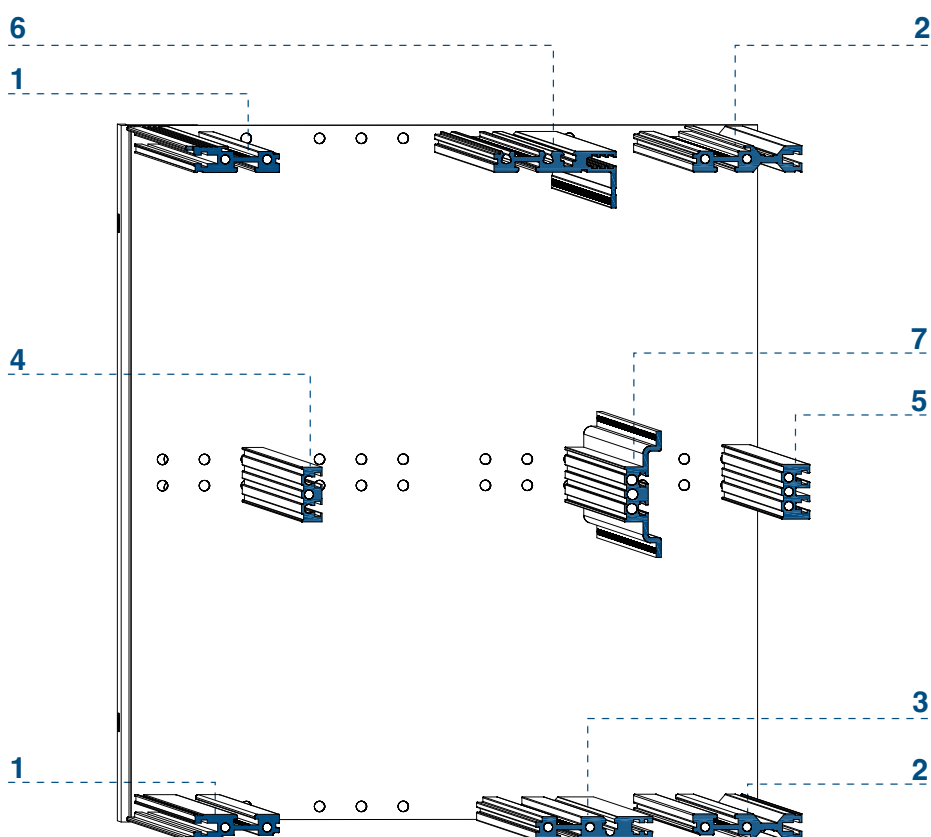
GOLD PARTS

Profili orizzontali

Horizontal rails

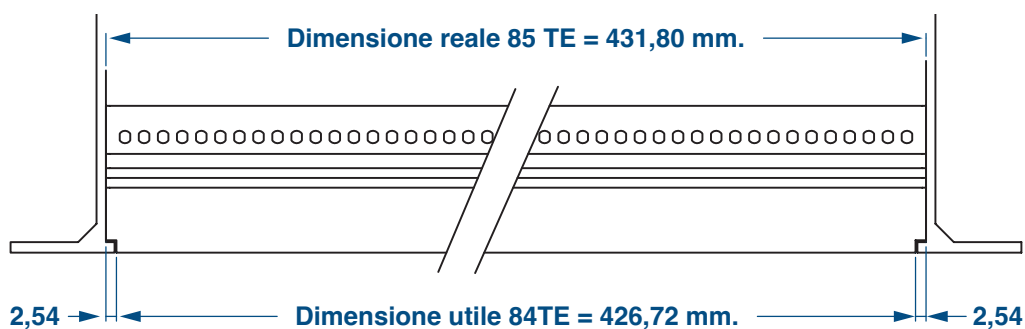
Materiale: Alluminio estruso
Trattamento superficiale: Surtec 650
 Anodizzato (su richiesta)

Material: Extruded aluminum
Surface Treatment: Surtec 650
 Anodised (on request)



Simulazione della dimensione del profilo anteriore codice PAG 84

Front horizontal rail dimension simulation code PAG 84



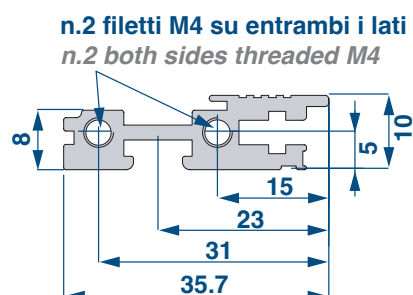
COMPONENTI SERIE ORO

GOLD PARTS

1 Profili anteriori

Front horizontal rails

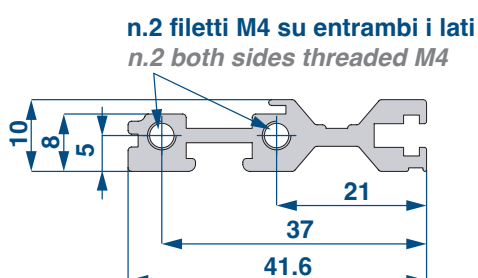
TE	MM	CODICE CODE
20	106,68	PAG 20
21	111,76	PAG 21
28	147,32	PAG 28
40	208,28	PAG 40
42	218,44	PAG 42
60	309,88	PAG 60
63	325,12	PAG 63
81	416,56	PAG 81
84	431,8	PAG 84
196	1000	PAG 196



2 Profili posteriori per montaggio con listelli isolanti

Rear horizontal guides for mounting with insulating strips

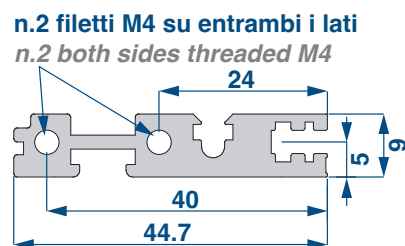
TE	MM	CODICE CODE
20	106,68	PPG 20
21	111,76	PPG 21
28	147,32	PPG 28
40	208,28	PPG 40
42	218,44	PPG 42
60	309,88	PPG 60
63	325,12	PPG 63
81	416,56	PPG 81
84	431,8	PPG 84
196	1000	PPG 196



3 Profili posteriori ribassati intermedi

Rear horizontal rails lowered intermediate

TE	MM	CODICE CODE
20	106,68	PPLG 20
21	111,76	PPLG 21
28	147,32	PPLG 28
40	208,28	PPLG 40
42	218,44	PPLG 42
60	309,88	PPLG 60
63	325,12	PPLG 63
81	416,56	PPLG 81
84	431,8	PPLG 84
196	1000	PPLG 196



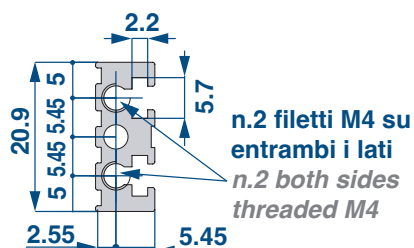
COMPONENTI SERIE ORO

GOLD PARTS

4 Profili posteriori mediani per montaggio con listelli isolanti

Centre rear horizontal rails for mounting with insulating strips

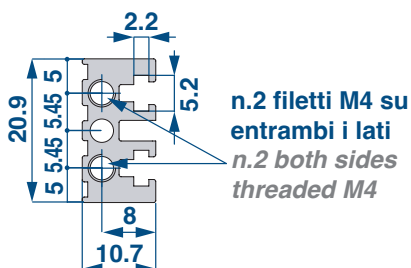
TE	MM	CODICE CODE
20	106,68	PMG 20
21	111,76	PMG 21
28	147,32	PMG 28
40	208,28	PMG 40
42	218,44	PMG 42
60	309,88	PMG 60
63	325,12	PMG 63
81	416,56	PMG 81
84	431,8	PMG 84
196	1000	PMG 196



5 Profili posteriori mediani per montaggio diretto

Centre rear horizontal rails for direct mounting

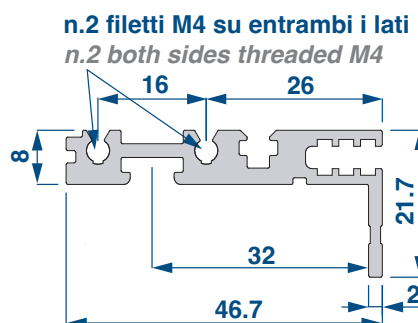
TE	MM	CODICE CODE
20	106,68	PMLG 20
21	111,76	PMLG 21
28	147,32	PMLG 28
40	208,28	PMLG 40
42	218,44	PMLG 42
60	309,88	PMLG 60
63	325,12	PMLG 63
81	416,56	PMLG 81
84	431,8	PMLG 84
196	1000	PMLG 196



6 Profili posteriori connettori DIN 41612

Rear horizontal rails DIN 41612 connectors

TE	MM	CODICE CODE
20	106,68	PPG 20-2
21	111,76	PPG 21-2
28	147,32	PPG 28-2
40	208,28	PPG 40-2
42	218,44	PPG 42-2
60	309,88	PPG 60-2
63	325,12	PPG 63-2
81	416,56	PPG 81-2
84	431,8	PPG 84-2
196	1000	PPG 196-2



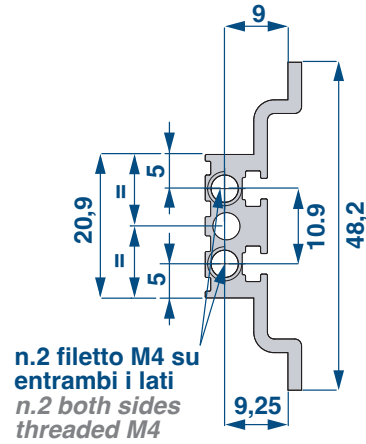
COMPONENTI SERIE ORO

GOLD PARTS

7 Profili posteriori mediani connettori DIN 41612

Centre rear horizontal rails DIN 41612 connectors

TE	MM	CODICE CODE
20	106,68	PM 20-2S
21	111,76	PM 21-2S
28	147,32	PM 28-2S
40	208,28	PM 40-2S
42	218,44	PM 42-2S
60	309,88	PM 60-2S
63	325,12	PM 63-2S
81	416,56	PM 81-2S
84	431,8	PM 84-2S
196	1000	PM 196-2S



UNIVERSAL RACKS

MODUL RACKS

CONTENITORI RACKS SERIE 2000

SUBRACKS ARGENTO

SUBRACKS ORO

SUBRACKS PLATINO

FRONTALINI

SUBUNITS

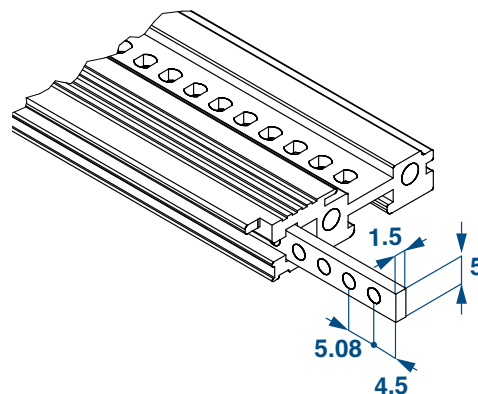
COMPONENTI SERIE ORO

GOLD PARTS

Listelli filettati

Threaded strips

Materiale: Acciaio 5x1,5mm
Trattamento superficiale: Zincato
Material: Steel 5x1,5mm
Surface Treatment: Galvanized



TE	CODICE FILETTATO M 2,5 CODE THREADED M 2,5	CODICE FILETTATO M 3 CODE THREADED M 3
20	LFP 20	LFA 20M3
21	LFP 21	LFA 21M3
28	LFP 28	LFA 28M3
40	LFP 40	LFA 40M3
42	LFP 42	LFA 42M3
60	LFP 60	LFA 60M3
63	LFP 63	LFA 63M3
81	LFP 81	LFA 81M3
84	LFP 84	LFA 84M3

Simulazione montaggio listello

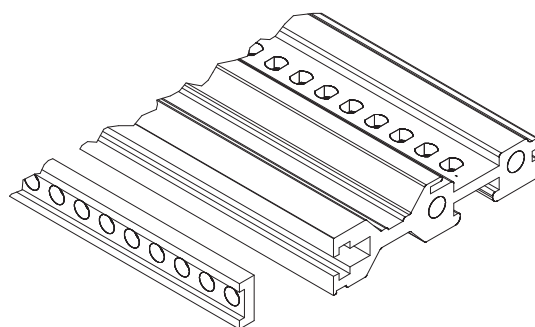
Strips assembly simulation



Listelli isolanti

Insulations strips

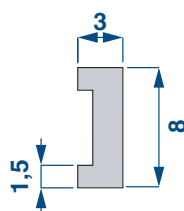
Materiale: Noryl UL 94 V0
Material: Noryl UL 94 V0



TE	CODICE CODE
20	LI 20
21	LI 21
28	LI 28
40	LI 40
42	LI 42
60	LI 60
63	LI 63
81	LI 81
84	LI 84

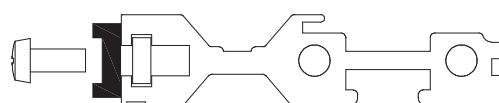
Profilo listello isolante

Insulation strip profile



Simulazione montaggio listello

Strips assembly simulation



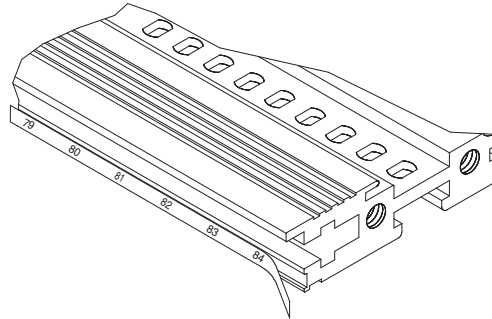
COMPONENTI SERIE ORO

GOLD PARTS

Strisce adesive numerate

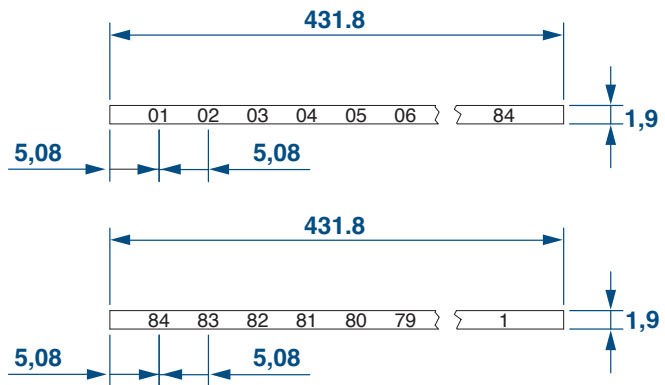
Numbered adhesive strips

Materiale: PVC adesivo giallo con scritta nera
Material: Yellow adhesive PVC with black writing



TE	CODICE CODE
1-84	SNA 1-84

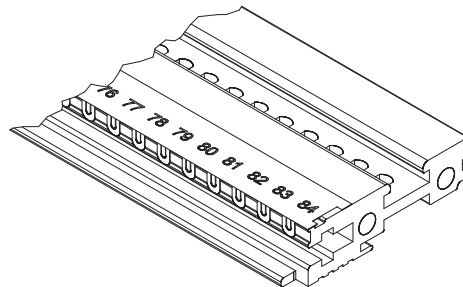
TE	CODICE CODE
84-1	SNA 84-1



Strisce adesive numerate conduttive

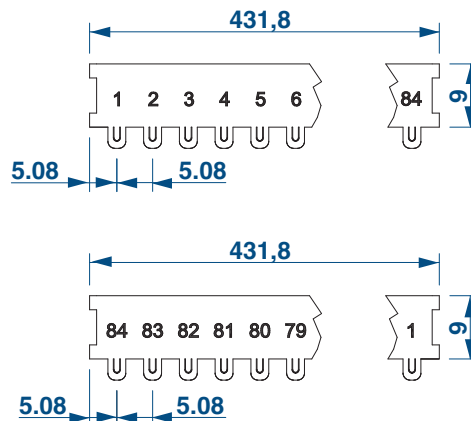
Adhesive conductive numbered strips

Materiale: AISI 316L 50 micron
Material: AISI 316L 50 micron



TE	CODICE CODE
1-84	RACK.FIN 84TES

TE	CODICE CODE
84-1	RACK.FIN 84TEI



UNIVERSAL RACKS

MODUL RACKS

CONTENITORI RACKS SERIE 2000

SUBRACKS ARGENTO

SUBRACKS ORO

SUBRACKS PLATINO

FRONTALINI

SUBUNITS

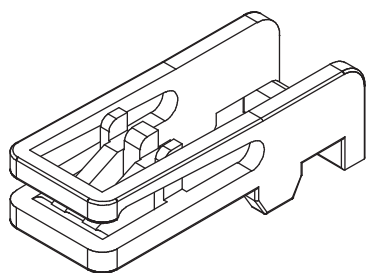
COMPONENTI SERIE ORO

GOLD PARTS

Blocca schede *Eurocards block*

Materiale: Nylon 6.6 UL 94V0

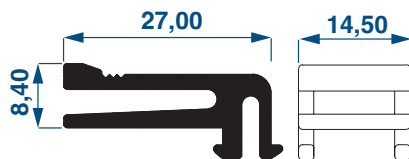
Material: Nylon 6.6 UL 94V0



BLOCCA SCHEDE
EUROCARDS BLOCK

CODICE GRIGIO
CODE GREY

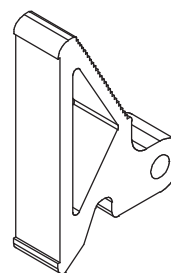
BS-G



Estrattore *Extractor*

Materiale: Nylon 6.6 UL 94V0

Material: Nylon 6.6 UL 94V0



ESTRATTORE
EXTRACTOR

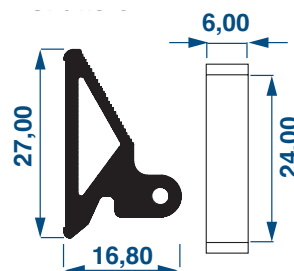
CODICE GRIGIO
CODE GREY

EF1-G

ESTRATTORE + SPINA
EXTRACTOR + PIN

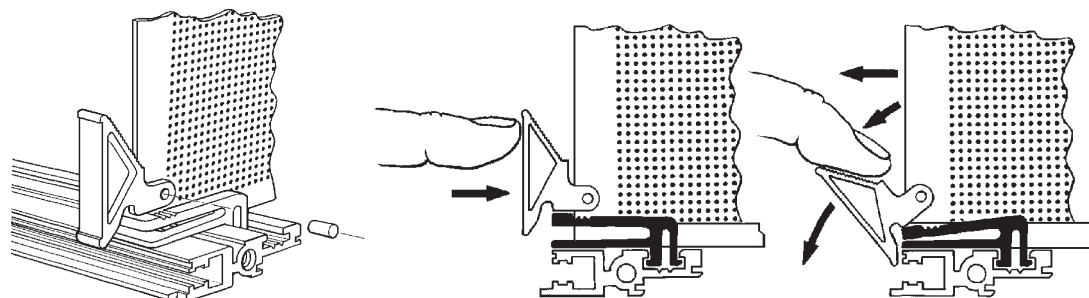
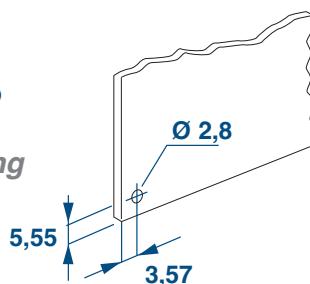
CODICE GRIGIO
CODE GREY

EFR1-G



Simulazione di montaggio / *Assembly simulation*

Foratura per il montaggio
dell'estrattore
Extractor assembly drilling



COMPONENTI SERIE ORO

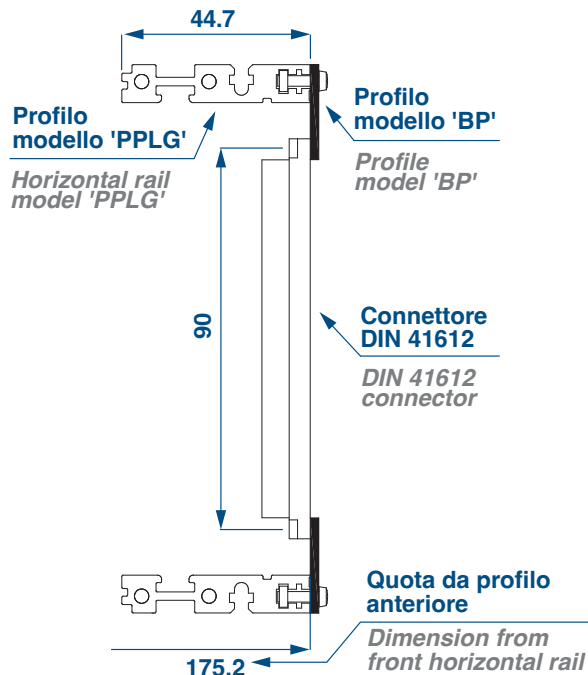
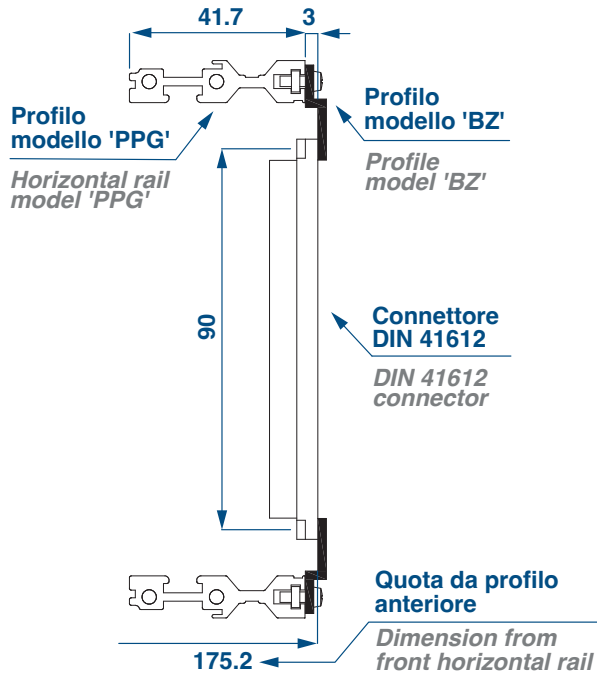
GOLD PARTS

Profili per connettori DIN 41612

Profiles for DIN 41612 connectors

Materiale: Alluminio estruso
Trattamento superficiale: Surtec 650
 Anodizzato (su richiesta)

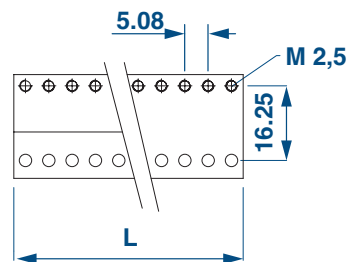
Material: Extruded aluminum
Surface Treatment: Surtec 650
 Anodised (on request)



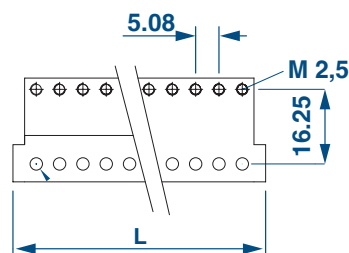
TE	L	CODICE CODE	
		PROFILI A "Z" "Z" RAILS	PROFILI PIANI FLAT RAILS
28	137,1	BZ 28-2A	BP 28-2A
40	198,1	BZ 40-2A	BP 40-2A
42	208,2	BZ 42-2A	BP 42-2A
60	299,7	BZ 60-2A	BP 60-2A
62	309,9	BZ 62-2A	BP 62-2A
81	406,4	BZ 81-2A	BP 81-2A
84	421,6	BZ 84-2A	BP 84-2A

TE	L	CODICE CODE	
		PROFILI A "Z" "Z" RAILS	PROFILI PIANI FLAT RAILS
28	142,2	BZ 28-2B	BP 28-2B
40	203,2	BZ 40-2B	BP 40-2B
42	213,2	BZ 42-2B	BP 42-2B
60	304,2	BZ 60-2B	BP 60-2B
62	315,2	BZ 62-2B	BP 62-2B
81	411,2	BZ 81-2B	BP 81-2B
84	426,2	BZ 84-2B	BP 84-2B

Modello A
Model A



Modello B
Model B



COMPONENTI SERIE ORO

GOLD PARTS

Coperture di protezione INFILATE

TUCK protection covers

Materiale: Alluminio 1,5mm

Trattamento superficiale: Surtec 650

Anodizzato (su richiesta)

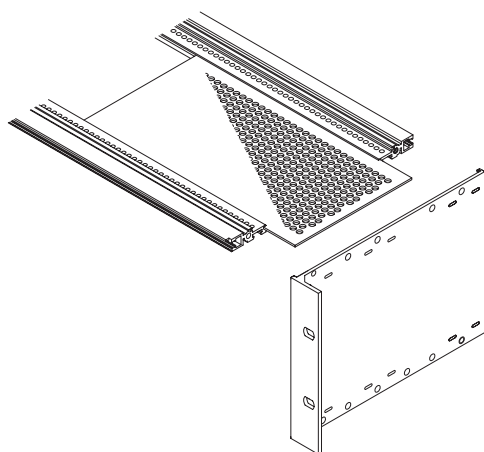
Material: Aluminum 1,5mm

Surface Treatment: Surtec 650

Anodised (on request)

Modello griglia interno "I"

Internal cover model "I"

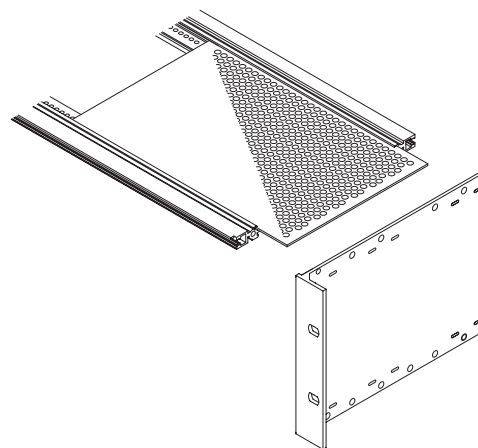


Simulazione montaggio griglia
Cover assembly simulation

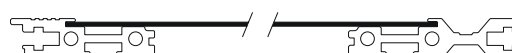


Modello griglia esterno "E"

External cover model "E"



Simulazione montaggio griglia
Cover assembly simulation



PROFONDITÀ DEPHT	TE	FORATURA Ø GRID DRILLING Ø	CODICE COPERTURA INTERNA INTERNAL COVER CODE	CODICE COPERTURA ESTERNA EXTERNAL COVER CODE
160	42	Cieca	GG16420I	GG16420E
		3mm	GG16423I	GG16423E
		4,5mm	GG16424I	GG16424E
		8mm	GG16428I	GG16428E
	84	Cieca	GG16840I	GG16840E
		3mm	GG16843I	GG16843E
		4,5mm	GG16844I	GG16844E
		8mm	GG16848I	GG16848E
220	42	Cieca	GG22420I	GG22420E
		3mm	GG22423I	GG22423E
		4,5mm	GG22424I	GG22424E
		8mm	GG22428I	GG22428E
	84	Cieca	GG22840I	GG22840E
		3mm	GG22843I	GG22843E
		4,5mm	GG22844I	GG22844E
		8mm	GG22848I	GG22848E

COMPONENTI SERIE ORO

GOLD PARTS

Coperture di protezione AVVITATE

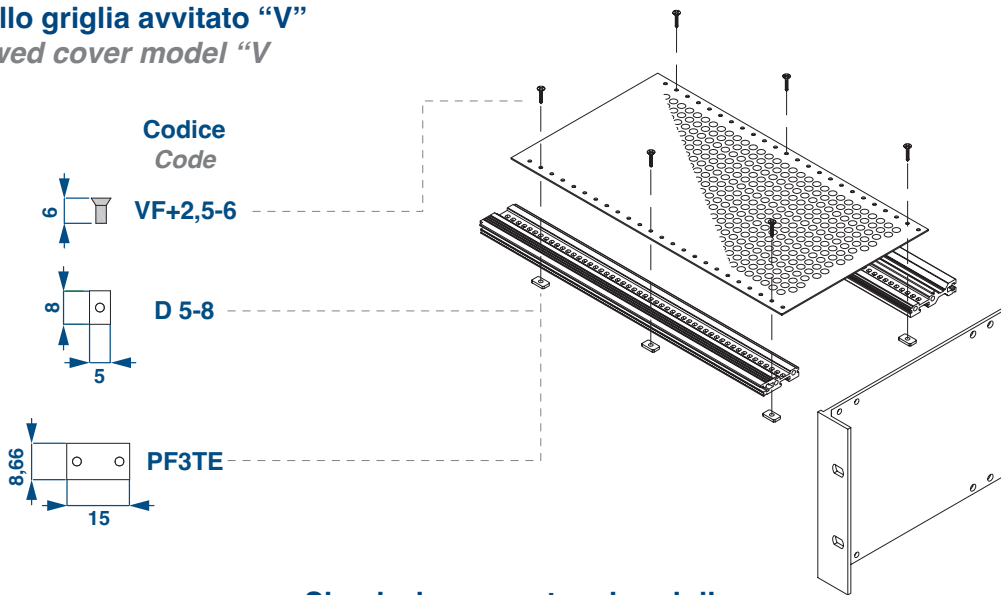
SCREWED protection covers

Materiale: Alluminio 1,5mm
Trattamento superficiale: Surtec 650
 Anodizzato (su richiesta)

Material: Aluminum 1,5mm
Surface Treatment: Surtec 650
Anodised (on request)

Modello griglia avvitato "V"

Screwed cover model "V"



Simulazione montaggio griglia

Cover assembly simulation



PROFONDITÀ DEPHT	TE	FORATURA Ø GRID DRILLING Ø	CODICE COPERTURA COVER CODE
160	42	Cieca	GG16420V
		3mm	GG16423V
		4,5mm	GG16424V
		8mm	GG16428V
	84	Cieca	GG16840V
		3mm	GG16843V
		4,5mm	GG16844V
		8mm	GG16848V
220	42	Cieca	GG22420V
		3mm	GG22423V
		4,5mm	GG22424V
		8mm	GG22428V
	84	Cieca	GG22840V
		3mm	GG22843V
		4,5mm	GG22844V
		8mm	GG22848V

I modelli standard di copertura sono realizzati seguendo il passo di 10mm
 Esempi di codici per le coperture standard sono:

The standard cover models are made following the 10mm pitch
Examples of codes for standard cover are:

PROFONDITÀ DEPHT	TE	FORATURA Ø GRID DRILLING Ø	CODICE COPERTURA COVER CODE
260	84	Cieca	GG25840V
		4,5mm	GG25844V
300	84	Cieca	GG29840V
		4,5mm	GG29844V
400	84	Cieca	GG39840V
		4,5mm	GG39844V
450	84	Cieca	GG44840V
		4,5mm	GG44844V

COMPONENTI SERIE ORO

GOLD PARTS

Supporti verticali per profili ridotti per subrack misti

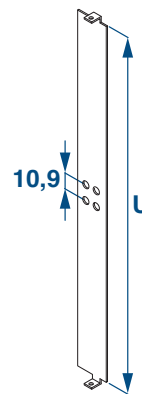
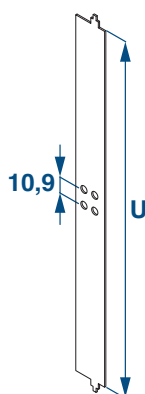
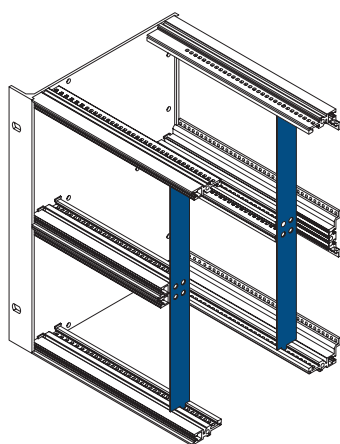
Vertical supports for reduced profiles for mixed subracks

Materiale: Acciaio 1mm
Trattamento superficiale: Zincato
Material: Steel 1mm
Surface Treatment: Galvanized

U	CODICE MONTAGGIO A INCASTRO SNAP ASSEMBLY CODE
6	MIG-6
9	MIG-9

U	CODICE MONTAGGIO A VITE SCREW ASSEMBLY CODE
6	MIG-6V
9	MIG-9V

H/U altezza/unità / height/units



Piastra divisoria

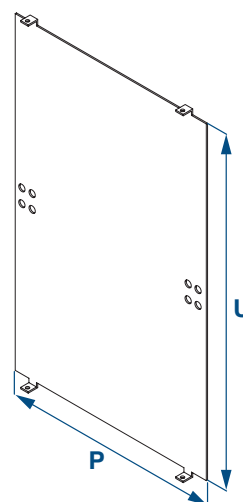
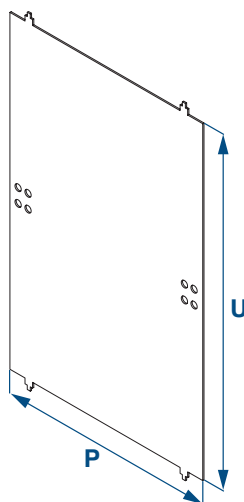
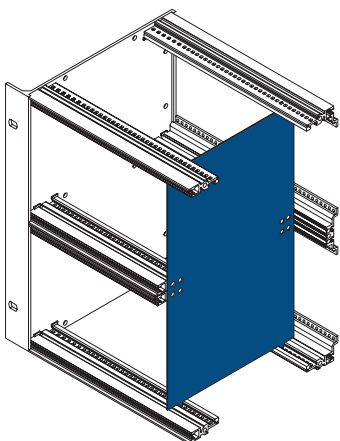
Divider plate

Materiale: Acciaio 1mm
Trattamento superficiale: Zincato
Material: Steel 1mm
Surface Treatment: Galvanized

U	CODICE MONTAGGIO A INCASTRO SNAP ASSEMBLY CODE
6	MIG-6-16
6	MIG-6-22
9	MIG-9-16
9	MIG-9-22

CODICE MONTAGGIO A VITE SCREW ASSEMBLY CODE	P
MIG-6-16V	160mm
MIG-6-22V	220mm
MIG-9-16V	160mm
MIG-9-22V	220mm

H/U altezza/unità / height/units
P profondità scheda elettronica /
electronic board depth



COMPONENTI SERIE ORO

GOLD PARTS

Cappe di protezione posteriori

Rear protection cover

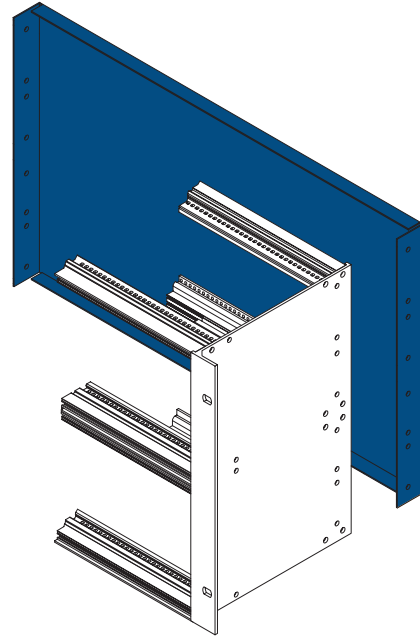
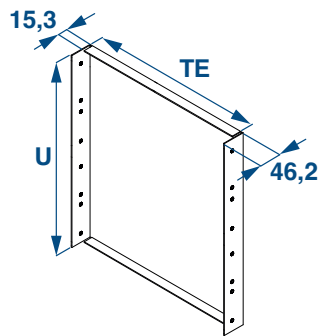
Materiale: Alluminio 1mm

Trattamento superficiale: Surtec 650 (Anodizzato su richiesta)

Material: Aluminum 1mm

Surface Treatment: Surtec 650 (Anodised on request)

U	CODICE CODE			
	21TE	42TE	60TE	84TE
3	CPG 3-21	CPG 3-42	CPG 3-60	CPG 3-84
6	CPG 6-21	CPG 6-42	CPG 6-60	CPG 6-84
9	CPG 9-21	CPG 9-42	CPG 9-60	CPG 9-84



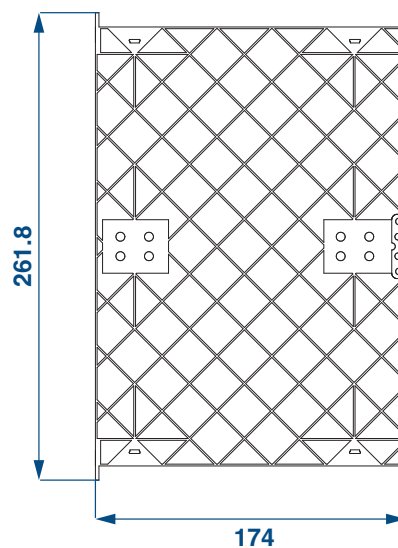
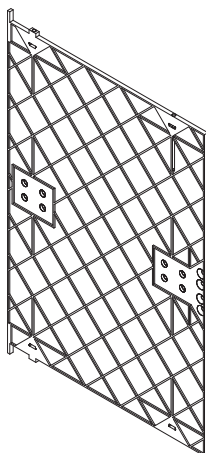
Piastra divisoria

Divider plate

Materiale: Policarbonato UL-94V0

Material: Polycarbonate UL-94V0

U	PROFONDITÀ SCHEDA ELETTRONICA ELECTRONICS CARD DEPTH	CODICE MONTAGGIO A VITE SCREW ASSEMBLY CODE
6	160mm	MD-6AP0



UNIVERSAL RACKS

MODUL RACKS

CONTENITORI RACKS SERIE 2000

SUBRACKS ARGENTO

SUBRACKS ORO

SUBRACKS PLATINO

FRONTALINI

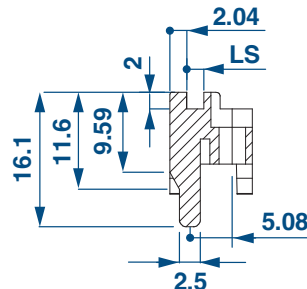
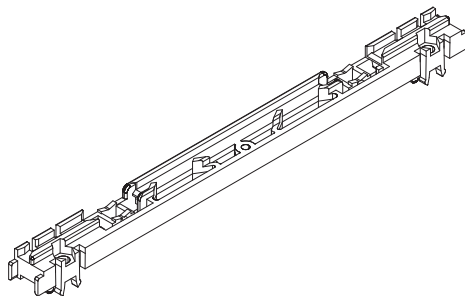
SUBUNITS

COMPONENTI SERIE ORO

GOLD PARTS

Guida scheda STANDARD per subrack

Guide rail STANDARD for subrack



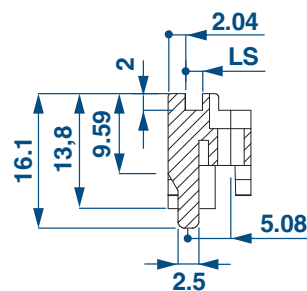
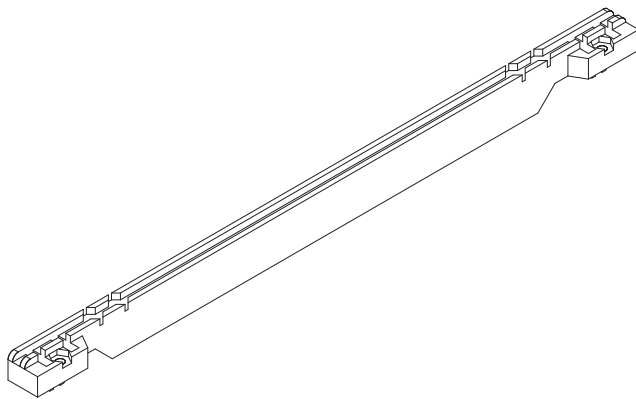
Profilo guida scheda
Guide rail profile

LS Larghezza scanalatura per passaggio scheda / Groove width for board rail

CODICE CODE	DESCRIZIONE DESCRIPTION	LUNGHEZZA SCHEDA BOARD LENGHT	LS	ACCESSORI MONTABILI MOUNTABLE ACCESSORIES	MATERIALE MATERIAL
GS-16-F	Guida scheda standard <i>Guide rail standard</i>	160	2	1-2-3-4	PC, UL 94 V-0/1,5mm, Makrolon 6265X RAL 7035
GS-16-FF		160	2,6	1-2-3-4	
GS-22-F	Guida scheda standard <i>Guide rail standard</i>	220	2	1-2-3-4	PC, UL 94 V-0/1,5mm, Makrolon 6265X RAL 7035
GS-22-FF		220	2,6	1-2-3-4	

Guida scheda RINFORZATA per subrack

Guide rail STRENGTHENED for subrack



Profilo guida scheda
Guide rail profile

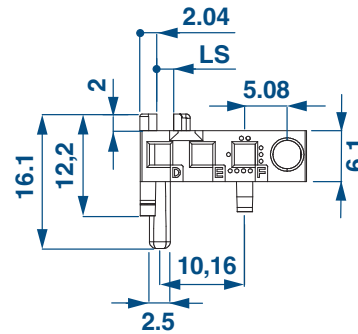
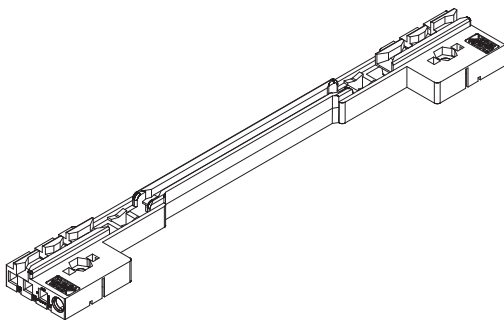
LS Larghezza scanalatura per passaggio scheda / Groove width for board rail

CODICE CODE	DESCRIZIONE DESCRIPTION	LUNGHEZZA SCHEDA BOARD LENGHT	LS	ACCESSORI MONTABILI MOUNTABLE ACCESSORIES	MATERIALE MATERIAL
GS-22-R	Guida scheda rinforzata <i>Strengthened guide rail</i>	220	2	1-2-3-4	PC, UL 94 V-0/1,5mm, Makrolon 6265X RAL 7035
GS-22-R-FFR		220	2,6	1-2-3-4	
GS 28R		280		-	

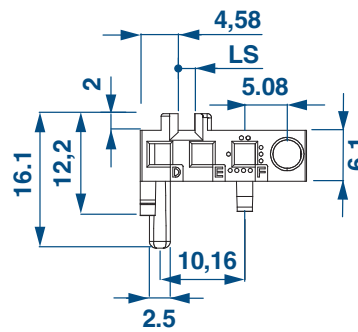
COMPONENTI SERIE ORO

GOLD PARTS

Guida scheda CON CODIFICA per subrack
Guide rail WITH CODING for subrack



Profilo guida scheda
Guide rail profile



Profilo guida scheda offset
Guide rail offset profile

LS Larghezza scanalatura per passaggio scheda / Groove width for board rail

CODICE CODE	DESCRIZIONE DESCRIPTION	LUNGHEZZA SCHEDA BOARD LENGHT	LS	ACCESSORI MONTABILI MOUNTABLE ACCESSORIES	MATERIALE MATERIAL
GS-16-1	Guida scheda con codifica, per CompactPCI, per applicazioni VME64x, conforme a IEEE 1101.10 e IEC 60297-3-103	160	2	1-2-3-4	PC, UL 94 V-0/1,5mm, Makrolon 6265X RAL 9005
GS-22-1	<i>Guide rail with coding, for CompactPCI, VME64x application, in accordance with IEEE 1101.10 and IEC 60297-3-103</i>	220	2	1-2-3-4	
GS-16-1/2	Guida scheda con codifica, 0,1" Offset, conforme a IEEE 1101.10 e IEC 60297-3-103	160	2	1-2-3-4	PC, UL 94 V-0/1,5mm, Makrolon 6265X RAL 6038
GS-22-1/2	<i>Guide rail wit coding, 0,1" Offset for power supply units, in accordance with IEEE 1101.10 and IEC 60297-3-103</i>	220	2	1-2-3-4	

UNIVERSAL RACKS

MODUL RACKS

CONTENITORI RACKS SERIE 2000

SUBRACKS ARGENTO

SUBRACKS ORO

SUBRACKS PLATINO

FRONTALINI

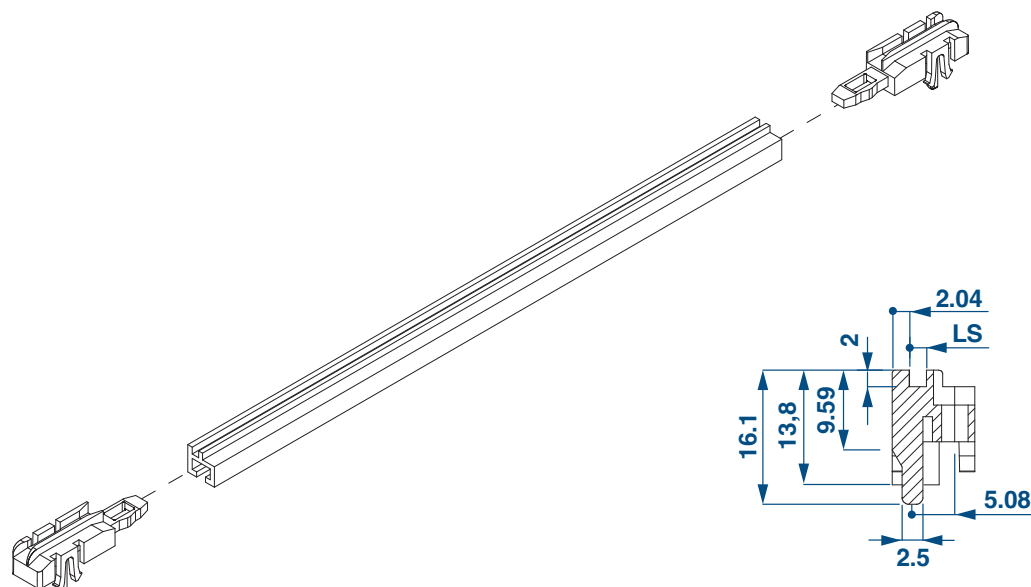
SUBUNITS

COMPONENTI SERIE ORO

GOLD PARTS

Guida scheda COMPOSTA per subrack

Guide rail MULTI-PIECE for subrack



Profilo guida scheda
Guide rail profile

LS Larghezza scanalatura per passaggio scheda / Groove width for board rail

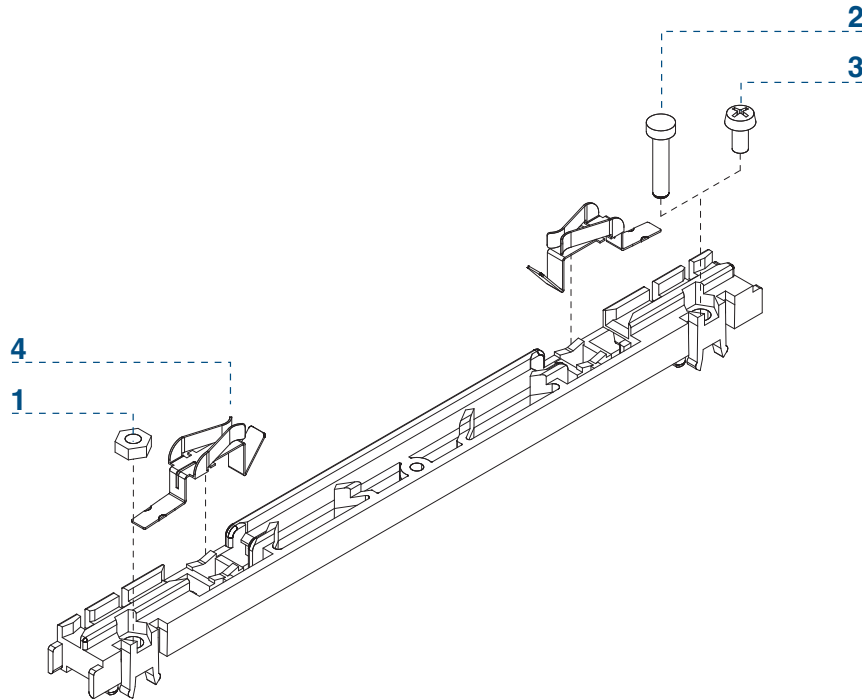
CODICE CODE	DESCRIZIONE DESCRIPTION	LUNGHEZZA SCHEDA BOARD LENGHT	LS	ACCESSORI MONTABILI MOUNTABLE ACCESSORIES	MATERIALE MATERIAL
GSA160	Guida scheda composta Guide rail multi-piece	160	2,2	-	Estremità/End piece: Nylon/Vetro nero 6.6 - UL 94-V0
GSA220		220	2,2	-	Corpo guida scheda/ Middle section: Alluminio anodizzato lega 6060 / Extruded aluminium, alloy 6060
GSA...		Su richiesta On request	2,2	-	




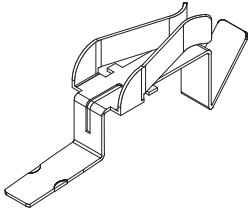
COMPONENTI SERIE ORO

GOLD PARTS

Accessori per guida scheda

Guide rail accessories



N.	DESCRIZIONE KIT KIT DESCRIPTION		MATERIALE - MATERIAL	PART NUMBER
1	Dado esagonale M2,5 Hexagonal nut M2,5		Ferro zincato Zinc-plated steel	DE2,5-5XS
2	Spina cilindrica Cylindrical pin		Makrolon 6265X RAL 9005	SP 2,5-12N
3	Vite a testa bombata M2,5 Pan head screws M2,5		Ferro zincato Zinc-plated steel	VB+2,5-5
4	Clip per guida scheda Guide rail clip		Fame stagnato Tinned copper	RCG 01

COMPONENTI SERIE ORO

GOLD PARTS

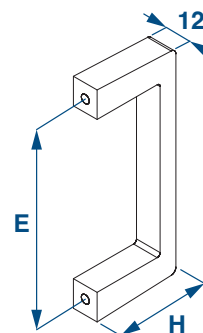
Maniglie Handles

Materiale: Alluminio
Trattamento superficiale: Anodizzato

Material: Aluminum
Surface Treatment: Anodised

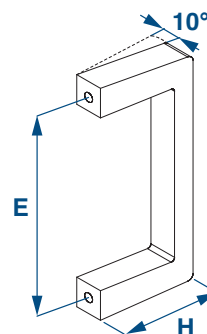
Monoblocco - Monoblock

U	H	E	FORO FILETTATO THREADED HOLE	CODICE CODE
2	40	44,5	M5	M 2U 45
3	30	88	M4	M 3U-30
3	40	88	M4	M 3U-M4
3	40	88	M5	M 3U-M5
4	40	133,4	M4	M 4U-M4
4	40	133,4	M5	M 4U-M5
6	40	235	M4	M 6U-M4



Monoblocco inclinata - Inclined monoblock

U	H	E	FORO FILETTATO THREADED HOLE	CODICE CODE
3	40	88	M4	M 3U-I
3	32	114,3	M4	M 3U-I_2

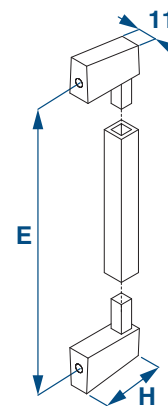


Maniglia modulabile - Modular handle

Materiale:
Estremità Nylon/vetro nero 6.6 - UL 94-V0
Corpo maniglia: Alluminio anodizzato lega 6060

Material:
End piece: Nylon/black glass 6.6 - UL 94-V0
Middle section: Extruded aluminium, alloy 6060

U	H	E	FORO PASSANTE THROUGH HOLE	CODICE CODE
2	30	40,8	M4	MP 2-UF
3	30	88	M5	MP 3-UF
4	30	133,4	M5	MP 4-UF
6	30	235	M5	MP 6-UF



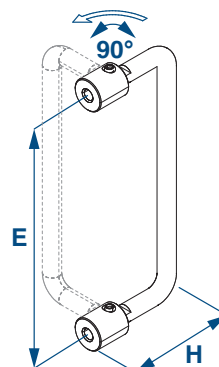
Altre dimensioni a richiesta - Other dimensions on request

Maniglia girevole - Swivel handle

Materiale: Acciaio inox
Trattamento superficiale: Lucidatura

Material: Stainless Steel
Surface Treatment: Polishing

U	H	E	FORO FILETTATO THREADED HOLE	CODICE CODE
3	40	96	M4	M 096 P9



COMPONENTI SERIE ORO

GOLD PARTS

Maniglie tonde monoblocco

Monoblock round Handles

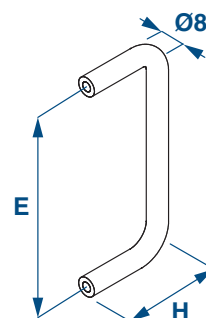
Materiale: Alluminio

Trattamento superficiale: Anodizzato

Material: Aluminum

Surface Treatment: Anodised

U	H	E	FORO FILETTATO THREADED HOLE	CODICE CODE
2	40	66	M4	M 2U-T
3	40	88	M4	M 3U-T
3	70	88	M4	M 3U-70
3	24	100	M4	M 3U-T24
3-4	40	120,6	M4	M 3U-TC
4	40	157	M4	M 4U-T



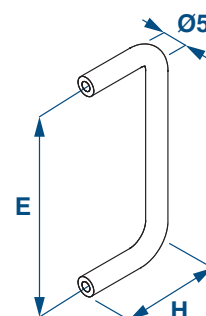
Materiale: Alluminio

Trattamento superficiale: RAL 7032

Material: Aluminum

Surface Treatment: RAL 7032

U	H	E	FORO FILETTATO THREADED HOLE	CODICE CODE
2	20	45,72	M 2,5	M 2U-45
2	20	50	M 2,5	M 2U-50
2-3	20	76,2	M 2,5	M 2U-76



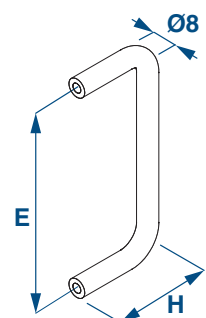
Materiale: Ferro

Trattamento superficiale: Nichelato

Material: Steel

Surface Treatment: Nickel plated

U	H	E	FORO FILETTATO THREADED HOLE	CODICE CODE
3	40	100	M4	M 3U-TA
3	40	115	M4	M 3U-TS



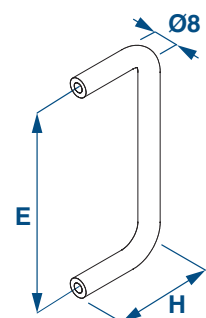
Materiale: Acciaio inox

Trattamento superficiale: Lucidatura

Material: Stainless Steel

Surface Treatment: Polishing

U	H	E	FORO FILETTATO THREADED HOLE	CODICE CODE
3	30	120,6	M4	MFR
3	40	100	M4	MOX

UNIVERSAL
RACKS

MODUL RACKS

CONTENITORI
RACKS SERIE 2000SUBRACKS
ARGENTOSUBRACKS
OROSUBRACKS
PLATINO

FRONTALINI

SUBUNITS

COMPONENTI SERIE ORO

GOLD PARTS

Subracks 19" Serie Oro "A" MIL-C-21097

19" Subracks Gold Series "A" MIL-C-21097

Materiale: Alluminio
Trattamento superficiale: Surtec 650
Anodizzato (su richiesta)

Material: Aluminum
Surface Treatment: Surtec 650
Anodised (on request)

Subracks composti con pareti laterali estruse in alluminio monoblocco che incorpora l'aletta per il sostegno dell'applicazione a 19".

Adatti per il montaggio di schede madri con l'applicazione di connettori di vario tipo oppure per l'utilizzo di connettori ad inserzione diretta tipo MIL-C-21097.

Le pareti laterali ed i profili di sostegno sono trattati Surtec 650 e il fissaggio delle traverse di sostegno avviene attraverso una doppia filettatura M4.

Il trattamento in anodizzazione naturale o colorato è a richiesta.

La composizione di fornitura è riportata in tabella con codici ricavati dalle Tavole di Codifica (Pag. 160-161-162) Il materiale è fornito in kit di montaggio.

Composite subracks with one-piece extruded aluminum side panels for supporting the 19" application. Suitable for assembling motherboards with the application of connectors of various types or for the use of direct insertion connectors type MIL-C-21097.

The side panels and the support profiles are treated with Surtec 650 and the fixing of the horizontal rails takes place via a double M4 thread.

The anodization treatment is on request.

The composition of the supply is shown in the table with codes taken from the Coding Tables (Page 160-161-162) The material is supplied in assembly kits.

PLG Parete Laterale / Side Panel

PAG Profilo Anteriore / Front horizontal

PPG Profilo Posteriore / Rear horizontal

PMG Profilo Mediano / Centre rear horizontal rails

VTE Vite esagonale M4 x 12 / Hexagonal head M4 X 12

LI Listello Isolante / Insulations strip

LF Listello Filettato M 2,5 / Threaded insert M 2,5

GS Guide Schede / Guide rail

SUBRACKS SERIE ORO "A" MIL-C-21097 19" SUBRACKS GOLD SERIES "A" MIL-C-21097			COMPOSIZIONE DI FORNITURA IN QUANTITÀ DELIVERY COMPRISES IN QUANTITY							
H/U	P	CODICE/CODE	PLG	PAG	PPG	PMG	VTE	LI	LF	GS
3	178	G13211111	2	2	2		8	2	2	10
3	239	G13311111	2	2	2		8	2	2	10
6	178	G46211111	2	2	2	1	10	4	4	10
6	239	G46311111	2	2	2	1	10	4	4	10
6 (3+3)	178	G26211111	2	4	4		16	4	4	20
6 (3+3)	239	G26311111	2	4	4		16	4	4	20
9	178	G09211111	2	2	2	2	16	6	6	10
9	239	G09311111	2	2	2	2	16	6	6	10
9 (3+6)	178	G69211111	2	4	4	1	18	6	6	20
9 (3+6)	239	G69311111	2	4	4	1	18	6	6	20
9 (3+3+3)	178	G39211111	2	6	6		24	6	6	30
9 (3+3+3)	239	G39311111	2	6	6		24	6	6	30

COMPONENTI SERIE ORO

GOLD PARTS

SUBRACK 3U 84TE		
	<p>sezione A-A</p>	
SUBRACK 6U 84TE		
	<p>sezione A-A</p>	<p>sezione A-A</p>
SUBRACK 9U 84TE		
	<p>sezione A-A</p>	<p>sezione A-A</p>

UNIVERSAL RACKS

MODUL RACKS

CONTENITORI RACKS SERIE 2000

SUBRACKS ARGENTO

SUBRACKS ORO

SUBRACKS PLATINO

FRONTALINI

SUBUNITS

COMPONENTI SERIE ORO

GOLD PARTS

Subracks 19" Serie Oro "A1" DIN 41612

19" Subracks Gold Series "A1" DIN 41612

Materiale: Alluminio
Trattamento superficiale: Surtec 650
Anodizzato (su richiesta)

Material: Aluminum
Surface Treatment: Surtec 650
Anodised (on request)

Subracks composti con pareti laterali estruse in alluminio monoblocco che incorpora l'aletta per il sostegno dell'applicazione a 19".

Adatti per il montaggio di connettori ad inserzione indiretta secondo DIN 41612 con interasse di fissaggio a 90mm.

Le pareti laterali ed i profili di sostegno sono trattati Surtec 650 e il fissaggio delle traverse di sostegno avviene attraverso una doppia filettatura M4.

Il trattamento in anodizzazione naturale o colorato è a richiesta.

La composizione di fornitura è riportata in tabella con codici ricavati dalle Tavole di Codifica (Pag. 160-161-162)
Il materiale è fornito in kit di montaggio.

Composite subracks with one-piece extruded aluminum side panels for supporting the 19" application. Suitable for the assembly of indirect insertion connectors according to DIN 41612 with fixing distance of 90mm.

The side panels and the support profiles are treated with Surtec 650 and the fixing of the horizontal rails takes place via a double M4 thread.

The anodization treatment is on request.

*The composition of the supply is shown in the table with codes taken from the Coding Tables (Page 160-161-162)
The material is supplied in assembly kits.*

PLG Parete Laterale / Side Panel

PAG Profilo Anteriore / Front horizontal

PPG Profilo Posteriore / Rear horizontal

PMG Profilo Mediano / Centre rear horizontal rails

VTE Vite esagonale M4 x 12 / Hexagonal head M4 X 12

GS Guide Schede / Guide rail

SUBRACKS SERIE ORO "A1" DIN 41612 19" SUBRACKS GOLD SERIES "A1" DIN 41612			COMPOSIZIONE DI FORNITURA IN QUANTITÀ DELIVERY COMPRISES IN QUANTITY					
H/U	P	CODICE/CODE	PLG	PAG	PPG	PMG	VTE	GS
3	178	G13211121	2	2	2		8	10
3	239	G13311121	2	2	2		8	10
6	178	G46211121	2	2	2	1	10	10
6	239	G46311121	2	2	2	1	10	10
6 (3+3)	178	G26211121	2	4	4		16	20
6 (3+3)	239	G26311121	2	4	4		16	20
9	178	G09211121	2	2	2	2	16	10
9	239	G09311121	2	2	2	2	16	10
9 (3+6)	178	G69211121	2	4	4	1	18	20
9 (3+6)	239	G69311121	2	4	4	1	18	20
9 (3+3+3)	178	G39211121	2	6	6		24	30
9 (3+3+3)	239	G39311121	2	6	6		24	30

COMPONENTI SERIE ORO

GOLD PARTS

SUBRACK 3U 84TE		
	<p>sezione A-A</p>	
SUBRACK 6U 84TE		
	<p>sezione A-A</p>	<p>sezione A-A</p>
SUBRACK 9U 84TE		
	<p>sezione A-A</p>	<p>sezione A-A</p>

UNIVERSAL
RACKS

MODUL RACKS

CONTENITORI
RACKS SERIE 2000

SUBRACKS
ARGENTO

SUBRACKS
ORO

SUBRACKS
PLATINO

FRONTALINI

SUBUNITS

COMPONENTI SERIE ORO

GOLD PARTS

Tavola di codifica Subracks

Subracks coding table

COMPOSIZIONE CODICE CODE COMPOSITION									
1	A	B	C	D	E	F	G	H	I
Codice identificativo cliente <i>Customer identification code</i>	Serie subracks <i>Subracks series</i>	Tipo e quantità schede <i>Board type and quantity</i>	Altezza subracks <i>Height subracks</i>	Profondità della scheda <i>Board depth</i>	Tipo e materiale parete laterale <i>Sidepanel type and material</i>	Subracks con o senza protezioni <i>Subracks with or without protections</i>	Laterali con o senza maniglie <i>Side panels with or without handles</i>	Tipo di profilo posteriore <i>Rear horizontal rail type</i>	Dimensione in larghezza TE <i>TE width dimension</i>

Esempio codice / Code example

RACK	S	1	3	2	1	6	1	1	1
------	---	---	---	---	---	---	---	---	---

N.	CODICE CODE	SERIE SUBRACKS SUBRACKS SERIES
A	S	Argento / Silver
	G	Oro / Gold
	P	Platino / Platinum

N.	CODICE CODE	TIPO E QUANTITÀ SCHEDE BOARD TYPE AND QUANTITY
B	1	Per N.1 fila di schede altezza 3HE (100mm) / N.1 row of electronic 3HE boards (100mm)
	2	Per N.2 file di schede altezza 3HE (100mm) / N.2 row of electronic 3HE boards (100mm)
	3	Per N.3 file di schede altezza 3HE (100mm) / N.3 row of electronic 3HE boards (100mm)
	4	Per N.1 fila di schede altezza 6HE (233,4mm) / N.1 row of electronic 6HE boards (233,4mm)
	5	Per N.1 fila di schede altezza 6HE (233,4mm) + N.1 fila di schede altezza 3HE (100mm) N.1 row of electronic 6HE boards (233,4mm) + N.1 row of electronic 3HE boards (100mm)
	6	Per N.1 fila di schede altezza 6HE (233,4mm) + N.2 file di schede altezza 3HE (100mm) N.1 row of electronic 6HE boards (233,4mm) + N.2 row of electronic 3HE boards (100mm)
	7	Per N.1 fila di schede altezza 6HE (233,4mm) + N.3 file di schede altezza 3HE (100mm) N.1 row of electronic 6HE boards (233,4mm) + N.3 row of electronic 3HE boards (100mm)
	8	Per N.1 fila di schede altezza 4HE (144,5mm) / N.1 row of electronic 4HE boards (144,5mm)
	9	Per N.1 fila di schede altezza 5HE (188,9mm) / N.1 row of electronic 5HE boards (188,9mm)
	0	Scheda di altezze diverse o speciali / Different or custom board heights

N.	CODICE CODE	ALTEZZA SUBRACKS HEIGHT SUBRACKS	DIMENSIONI IN MM DIMENSIONS IN MM
C	1	Subracks altezza di 1U / Subracks 1U height	43,6
	2	Subracks altezza di 2U / Subracks 2U height	88,1
	3	Subracks altezza di 3U / Subracks 3U height	132,5
	4	Subracks altezza di 4U / Subracks 4U height	177
	5	Subracks altezza di 5U / Subracks 5U height	221,4
	6	Subracks altezza di 6U / Subracks 6U height	265,9
	7	Subracks altezza di 7U / Subracks 7U height	310,3
	8	Subracks altezza di 8U / Subracks 8U height	354,8
	9	Subracks altezza di 9U / Subracks 9U height	399,2
	0	Subrack con altezze diverse o speciali / Different or special heights Subracks	

COMPONENTI SERIE ORO

GOLD PARTS

Tavola di codifica Subracks
Subracks coding table

N.	CODICE CODE	PROFONDITÀ DELLA SCHEDA BOARD DEPTH
D	1	Profondità scheda da 100mm / 100mm board depth
	2	Profondità scheda da 160mm / 160mm board depth
	3	Profondità scheda da 220mm / 220mm board depth
	4	Profondità scheda da 250mm / 250mm board depth
	5	Profondità scheda da 280mm / 280mm board depth
	6	Profondità scheda da 160mm con laterale da 240mm / 160mm board depth with 240mm side panel
	7	Profondità scheda da 220mm con laterale da 260mm / 220mm board depth with 260mm side panel
	8	Profondità scheda da 220mm con laterale da 290mm / 220mm board depth with 290mm side panel
	9	Profondità scheda da 220mm con laterale da 340mm / 220mm board depth with 340mm side panel
	0	Scheda di profondità diverse o speciali / Different or custom board depths

N.	CODICE CODE	TIPO E MATERIALE PARETE LATERALE SIDE PANEL TYPE AND MATERIAL	SPESSORE IN MM THICKNESS IN MM
E	1	Parete laterale estrusa in alluminio / Extruded aluminum side panel	2,5
	2	Parete laterale piegata in alluminio / Folded aluminum side panel	2
	3	Parete laterale piegata in alluminio / Folded aluminum side panel	2,5
	4	Parete laterale piegata in ferro / Folded steel side panel	1,5
	5	Parete laterale piegata in ferro / Folded steel side panel	2
	6	Parete laterale con flangia 19" in alluminio Side panel with 19" Aluminum support brackets	2,5
	7	Parete laterale senza flangia 19" in alluminio Side panel without 19" Aluminum support brackets	2,5
	8	Parete laterale con flangia 19" in ferro Side panel with 19" Steel support brackets	1,5
	9	Parete laterale senza flangia 19" in ferro Side panel without 19" Steel support brackets	2
	0	Per parete laterale diversa o speciale / Different or custom side panel	

N.	CODICE CODE	SUBRACKS CON O SENZA PROTEZIONI SUBRACKS WITH OR WITHOUT PROTECTIONS
F	1	Subracks senza protezione connettori e senza griglie di protezione Subracks without connector protection and without protection covers
	2	Subracks con protezione connettori e senza griglie di protezione Subracks with connector protection and without protection covers
	3	Subracks senza protezione connettori e con una griglia di protezione Subracks without connector protection and with 1 protection cover
	4	Subracks senza protezione connettori e con due griglie di protezione Subracks without connector protection and with 2 protection covers
	5	Subracks con protezione connettori e con una griglia di protezione Subracks with connector protection and with 1 protection cover
	6	Subracks con protezione connettori e con due griglie di protezione Subracks with connector protection and with 2 protection covers
	7	Subracks senza protezione connettori e con una griglia di protezione e cappa posteriore Subracks without connector protection and with 1 protection cover and rear hood
	8	Subracks senza protezione connettori e con due griglie di protezione e cappa posteriore Subracks without connector protection and with 2 protection covers and rear hood
	9	Subracks con protezione connettori e con una griglia di protezione e cappa posteriore Subracks with connector protection and with 1 protection cover and rear hood
	0	Subracks con protezione connettori e con due griglie di protezione e cappa posteriore Subracks with connector protection and with 2 protection covers and rear hood

UNIVERSAL
RACKS

MODUL RACKS

CONTENITORI
RACKS SERIE 2000SUBRACKS
ARGENTOSUBRACKS
OROSUBRACKS
PLATINO

FRONTALINI

SUBUNITS

COMPONENTI SERIE ORO

GOLD PARTS

Tavola di codifica Subracks

Subracks coding table

N.	CODICE CODE	LATERALI CON O SENZA MANIGLIE SIDE PANELS WITH OR WITHOUT HANDLES
G	1	Parete laterale senza fori maniglia <i>Side panel without handle holes</i>
	2	Parete laterale con fori maniglia di serie <i>Side panel with standard handle holes</i>
	3	Parete laterale con maniglia di serie <i>Side panel with standard handle</i>
	4	Parete laterale con maniglia fuori serie <i>Side panel with custom handle</i>
	5	Parete laterale con fori maniglia fuori serie <i>Side panel with custom handle holes</i>
	6	Parete laterale con fori fissaggio a 19" speciali <i>Side panel with 19' custom fixing holes</i>

N.	CODICE CODE	TIPO DI PROFILO POSTERIORE REAR HORIZONTAL RAIL TYPE
H	1	Profili posteriori per montare schede madri <i>Rear horizontal rail for motherboard</i>
	2	Profili posteriori per connettori DIN41612 <i>Rear horizontal rail for DIN41612 connectors</i>
	3	Profili posteriori per connettori DIN41617 <i>Rear horizontal rail for DIN41617 connectors</i>
	4	Profili posteriori per montaggio misto 6U+3U <i>Rear horizontal rail for mixed assembly 6U+3U</i>
	5	Profili posteriori diversi o speciali <i>Different or custom rear horizontal rail</i>

N.	CODICE CODE	DIMENSIONE IN LARGHEZZA TE TE WIDTH DIMENSION
I	1	84
	2	81
	3	63
	4	60
	5	42
	6	40
	7	28
	8	21
	9	20
	0	Altre dimensioni in TE / <i>Other TE dimension</i>

UNIVERSAL
RACKS

MODUL RACKS

CONTENITORI
RACKS SERIE 2000

SUBRACKS
ARGENTO

SUBRACKS
ORO

SUBRACKS
PLATINO

FRONTALINI

SUBUNITS



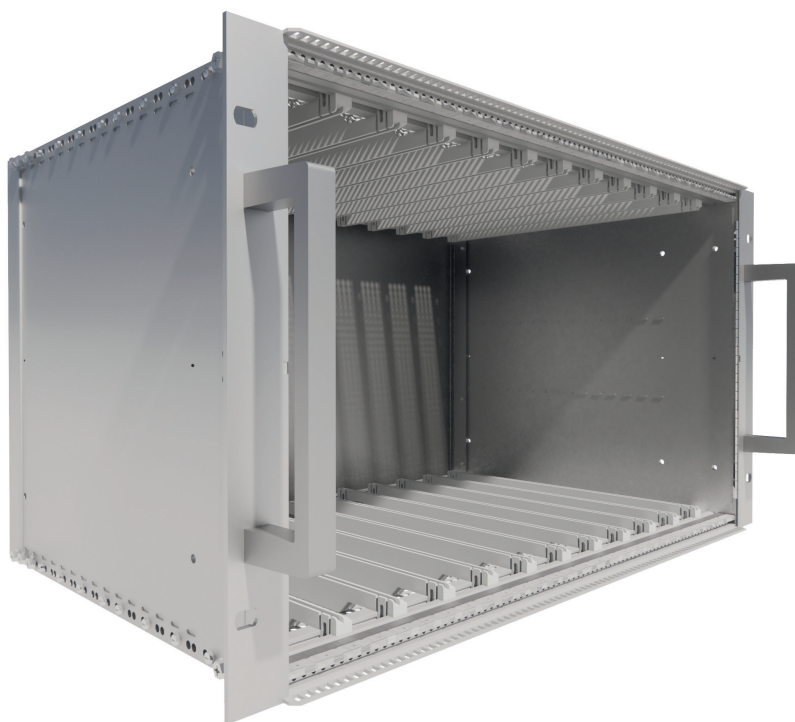
SUBRACKS 19"
SERIE PLATINO
19" SUBRACKS PLATINUM SERIES



SUBRACKS
PLATINO

SUBRACKS 19" SERIE PLATINO

19" SUBRACKS PLATINUM SERIES



Subracks per schede Eurocard 3U/6U con scheda madre realizzati con componenti in alluminio con trattamento superficiale Surtec 650.

Tutti i profili orizzontali sono realizzati con doppio foro di fissaggio per l'utilizzo in applicazioni soggette a vibrazioni dunque conformi alla normativa EN 61373:2010.

Questi subracks inoltre nascono per garantire la schermatura EMC (su richiesta).

Dimensioni:

Altezza da 3U a 9U (altre dimensioni a richiesta)

Larghezza 20TE a 84TE (altre dimensioni a richiesta)

Profondità 178mm - 238mm (altre dimensioni a richiesta)

19" Subracks for euroboard 3U/6U with backplane made with extruded aluminum with Surtec 650 surface treatment.

All horizontal profiles are made with double fixing hole for use in applications subject to vibrations, therefore compliant with the EN 61373:2010 standard.

These subracks are also created to ensure EMC shielding (upon request).

Dimensions:

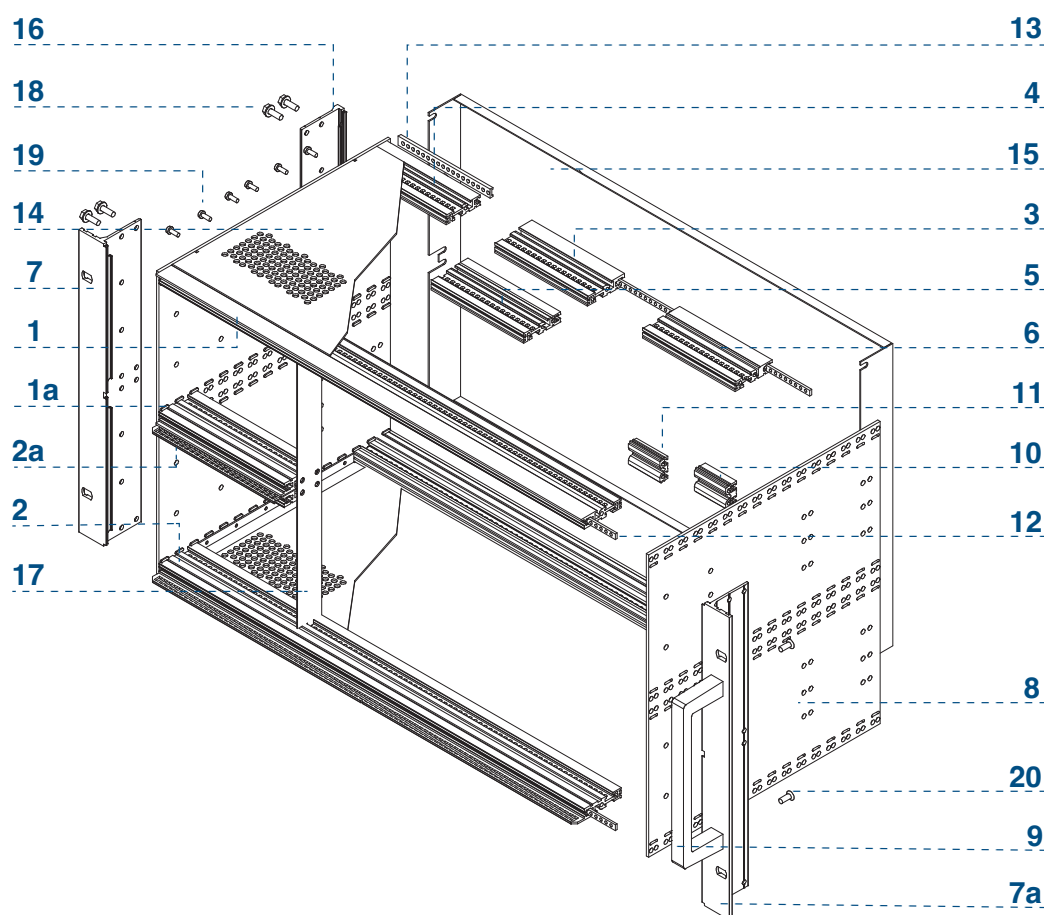
From to 3U to 9U (other dimensions on request)

Width from to 20TE to 84TE (other dimensions on request)

Depth 178mm - 239mm (other dimensions on request)

SUBRACKS 19" SERIE PLATINO

19" SUBRACKS PLATINUM SERIES



N.	COMPOSIZIONE DI FORNITURA DELIVERY COMPRISES	CODICE CODE	PAGINA PAGE
1	Profili anteriori 84TE <i>Front horizontal rails 84TE</i>	PAP 84	171
1a	Profili anteriori ridotti <i>Shortened front horizontal rails</i>	PAP...	171
2	Profili anteriori CPCI 84TE <i>CPCI Front horizontal rails 84TE</i>	PAPC 84	171
2a	Profili anteriori CPCI ridotti <i>Short front horizontal rails 84TE</i>	PAPC...	171
3	Profili posteriori 84TE <i>Rear horizontal rails 84TE</i>	PPP 84	172
4	Profili posteriori per listelli isolanti 84TE <i>Rear horizontal rail for insulation strip 84TE</i>	PPPA 84	173
5	Profili posteriori ribassati 84TE <i>Rear horizontal rails lowered 84TE</i>	PPPR 84	172
6	Profili posteriori ribassati per schermatura 84TE <i>Shielding rear horizontal rails lowered 84TE</i>	PPPR 84SC	172
7	Flange 19" 6U <i>19" support brackets 6U</i>	FAP 19-6	169
7a	Flange 19" 6U con fori maniglie <i>19" support brackets 6U for handles</i>	FAP 19-6M	169
8	Pareti laterali 6U senza flange 19" 220mm <i>Side panels 6U without 19" mounting brackets 220mm</i>	LP6-22	168
9	Maniglie 4U <i>Handles 4U</i>	M 4U	184

N.	COMPOSIZIONE DI FORNITURA DELIVERY COMPRISES	CODICE CODE	PAGINA PAGE
10	Profili mediani posteriori 84TE <i>Rear centre horizontal rails 84TE</i>	PMP 84	173
11	Profili mediani posteriori 84TE per listelli isolanti 84TE <i>Rear centre horizontal rails for insulation strip 84TE</i>	PMPA 84	173
12	Listelli filettati 84TE <i>Threaded strip 84TE</i>	LFP 84	174
13	Listelli isolanti 84TE <i>Insulation strip 84TE</i>	LI 84	174
14	Coperture di protezione <i>Protection covers</i>	GP...	178
15	Cappe di protezione posteriori <i>Rear hoods</i>	CPP...	
16	Squadrette posteriori <i>Rear brackets</i>	SQCNP...	169
17	Supporti verticali per profili ridotti per subracks misti 6U o 2 x 3U <i>Vertical supports for reduced profiles for mixed subracks 6U or 2 x 3U</i>	MIP...	
18	Viti testa esagonale M4 x 12 <i>M4x12 hexagonal head screws</i>	VTE 4-12	
19	Viti fissaggio copertura M3 x 8 <i>M3x8 protection cover screws</i>	VB+3-8	
20	Viti fissaggio maniglie M4 x 10 <i>M4x10 handle screws</i>	VF+4-10	

UNIVERSAL
RACKS

MODUL RACKS

CONTENITORI
RACKS SERIE 2000SUBRACKS
ARGENTOSUBRACKS
OROSUBRACKS
PLATINO

FRONTALINI

SUBUNITS

COMPONENTI SERIE PLATINO

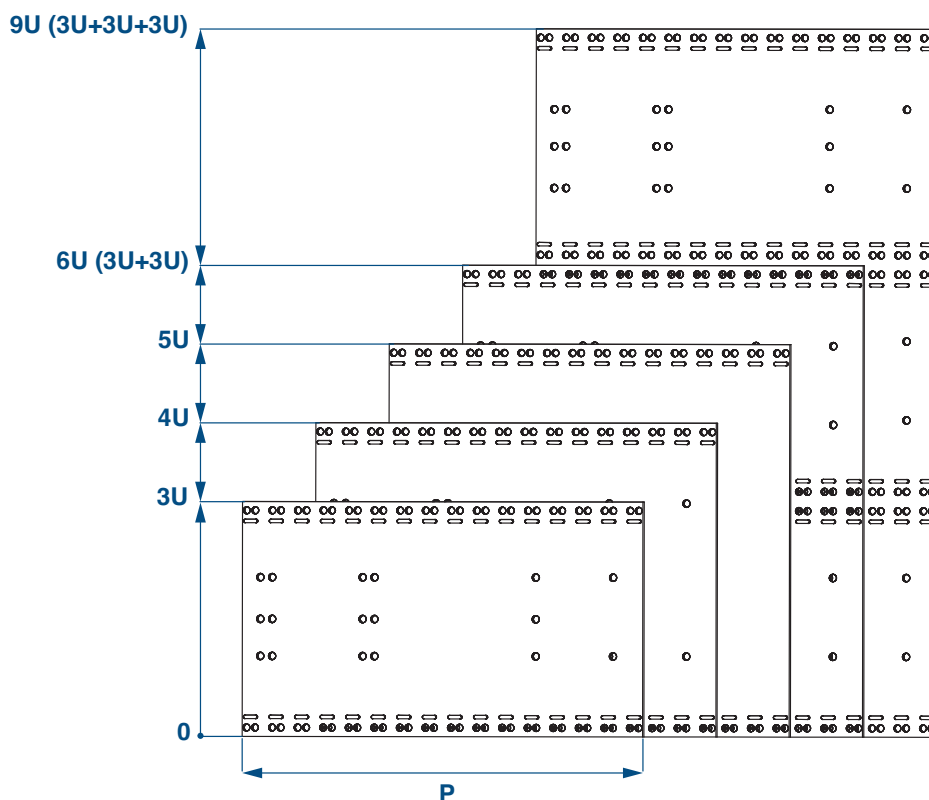
PLATINUM PARTS

Pareti laterali

Side panels

Materiale: Alluminio 2,5mm
Trattamento superficiale: Surtec 650
 Anodizzato (su richiesta)

Material: Aluminum 2,5mm
Surface Treatment: Surtec 650
 Anodised (on request)



I modelli standard di parete laterale sono realizzati seguendo il passo di 10mm
 Esempi di codici per la parete laterale standard sono:

*The standard side panel models are made following the 10mm pitch
 Examples of codes for standard side panel are:*

H/U altezza/unità / height/units
P profondità / depth

U	P			
	175MM	235MM	295MM	355MM
	CODICE CODE	CODICE CODE	CODICE CODE	CODICE CODE
3	LP3-16	LP3-22	LP3-28	LP3-34
4	LP4-16	LP4-22	LP4-28	LP4-34
5	LP5-16	LP5-22	LP5-28	LP5-34
6	LP6-16	LP6-22	LP6-28	LP6-34
9	LP9-16	LP9-22	LP9-28	LP9-34

COMPONENTI SERIE PLATINO

PLATINUM PARTS

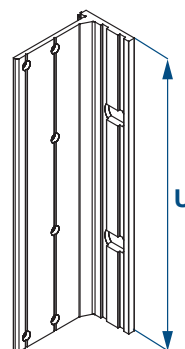
Flange anteriori 19” 19” Support brackets

Materiale: Alluminio estruso
Trattamento superficiale: Surtec 650
Anodizzato (su richiesta)

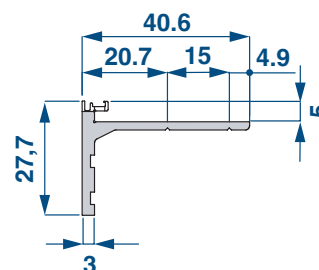
Material: Extruded aluminum
Surface Treatment: Surtec 650
Anodised (on request)

H/U altezza/unità / height/units

U	H	CODICE CODE
		SENZA FORI MANIGLIA WITHOUT HANDLE HOLES
3	132,5	FAP 19-3
4	177	FAP 19-4
5	221,5	FAP 19-5
6	265,9	FAP 19-6
9	399,2	FAP 19-9

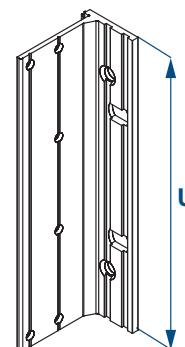


Profilo estruso
Extruded profile



H/U altezza/unità / height/units

U	H	CODICE CODE
		CON FORI MANIGLIA WITH HANDLE HOLES
3	132,5	FAP 19-3M
4	177	FAP 19-4M
5	221,5	FAP 19-5M
6	265,9	FAP 19-6M
9	399,2	FAP 19-9M



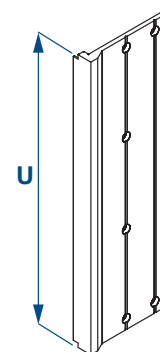
Squadrette posteriori Rear brackets

Materiale: Alluminio estruso
Trattamento superficiale: Surtec 650
Anodizzato (su richiesta)

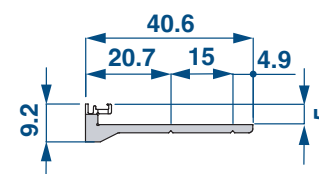
Material: Extruded aluminum
Surface Treatment: Surtec 650
Anodised (on request)

H/U altezza/unità / height/units

U	H	CODICE CODE
3	132,5	SQCNP-3
4	177	SQCNP-4
5	221,5	SQCNP-5
6	265,9	SQCNP-6
9	399,2	SQCNP-9



Profilo estruso
Extruded profile



UNIVERSAL RACKS

MODUL RACKS

CONTENITORI RACKS SERIE 2000

SUBRACKS ARGENTO

SUBRACKS ORO

SUBRACKS PLATINO

FRONTALINI

SUBUNITS

COMPONENTI SERIE PLATINO

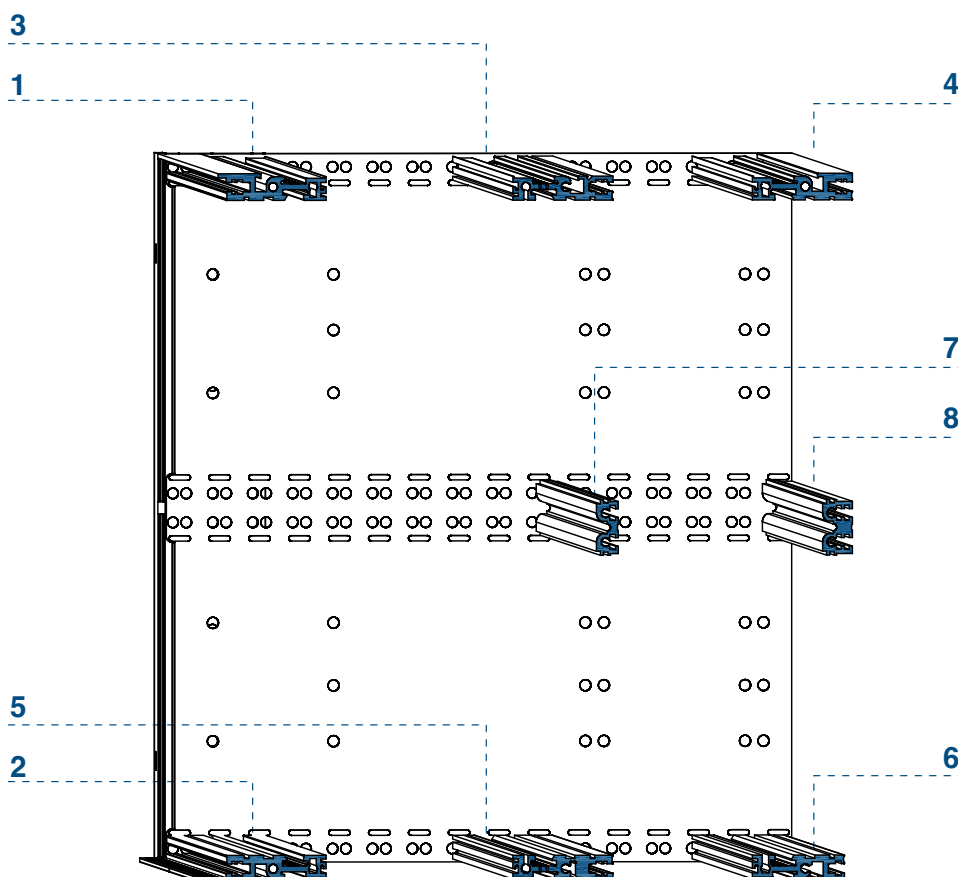
PLATINUM PARTS

Profili orizzontali

Horizontal rails

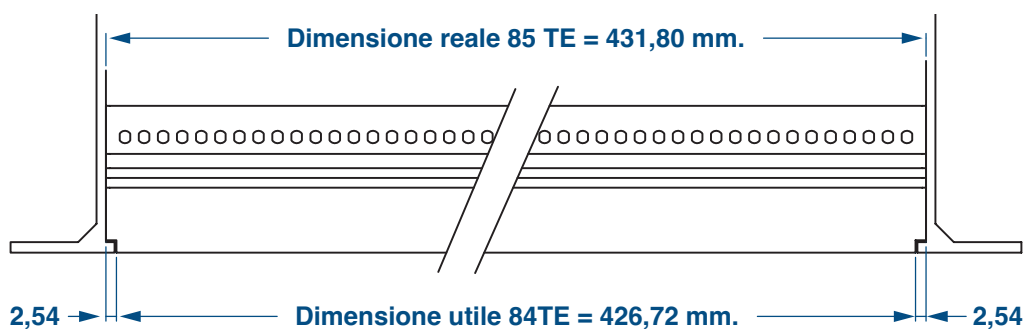
Materiale: Alluminio estruso
Trattamento superficiale: Surtec 650
 Anodizzato (su richiesta)

Material: Extruded aluminum
Surface Treatment: Surtec 650
 Anodised (on request)



Simulazione della dimensione del profilo anteriore codice PAP 84

Front horizontal rail dimension simulation code PAP 84



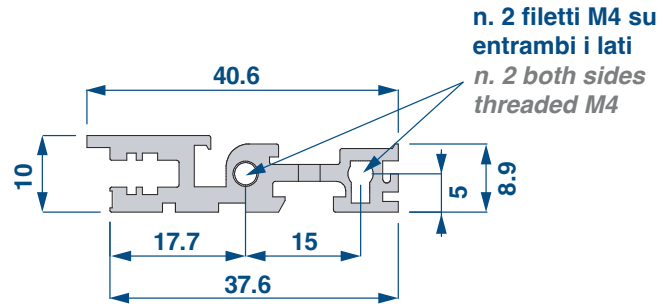
COMPONENTI SERIE PLATINO

PLATINUM PARTS

1 Profili anteriori

Front horizontal rails

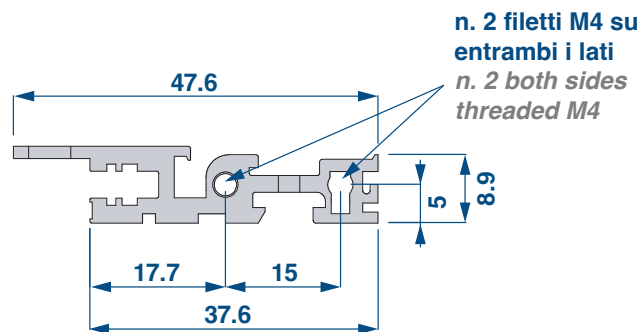
TE	MM	CODICE CODE
20	106,68	PAP 20
21	111,76	PAP 21
28	147,32	PAP 28
40	208,28	PAP 40
42	218,44	PAP 42
60	309,88	PAP 60
63	325,12	PAP 63
81	416,56	PAP 81
84	431,8	PAP 84
196	1000	PAP 196



2 Profilo anteriore CPCI

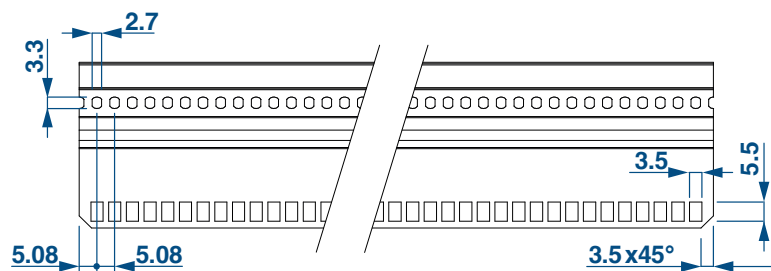
CPCI front horizontal rails

TE	MM	CODICE CODE
20	106,68	PAPC 20
21	111,76	PAPC 21
28	147,32	PAPC 28
40	208,28	PAPC 40
42	218,44	PAPC 42
60	309,88	PAPC 60
63	325,12	PAPC 63
81	416,56	PAPC 81
84	431,8	PAPC 84
196	1000	PAPC 196



Foratura profilo - Vista in pianta

Drilling profile - Top view



UNIVERSAL RACKS

MODUL RACKS

CONTENITORI RACKS SERIE 2000

SUBRACKS ARGENTO

SUBRACKS ORO

SUBRACKS PLATINO

FRONTALINI

SUBUNITS

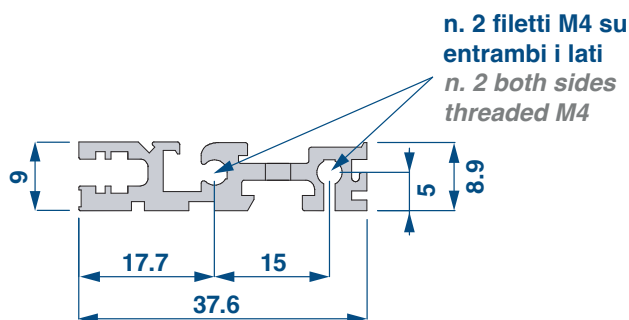
COMPONENTI SERIE PLATINO

PLATINUM PARTS

3 Profili posteriori ribassati intermedi

Rear horizontal rails lowered intermediate

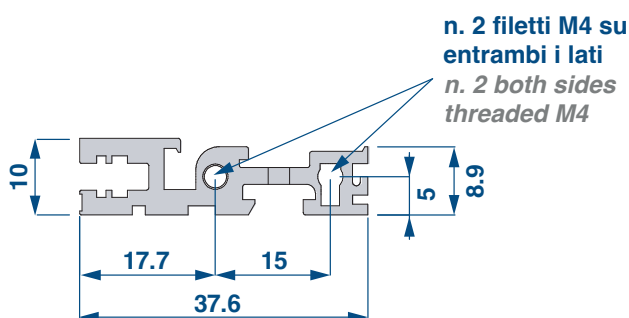
TE	MM	CODICE CODE
20	106,68	PPPR 20
21	111,76	PPPR 21
28	147,32	PPPR 28
40	208,28	PPPR 40
42	218,44	PPPR 42
60	309,88	PPPR 60
63	325,12	PPPR 63
81	416,56	PPPR 81
84	431,8	PPPR 84
196	1000	PPPR 196



4 Profili posteriori

Rear horizontal rails

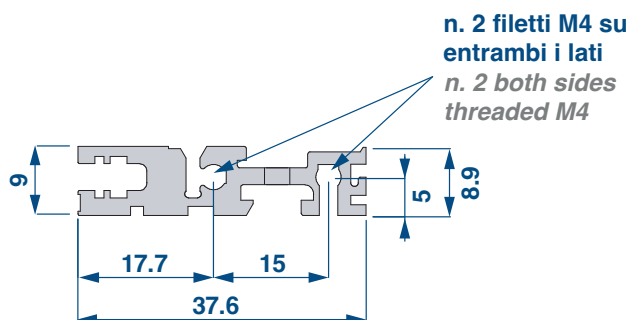
TE	MM	CODICE CODE
20	106,68	PPP 20
21	111,76	PPP 21
28	147,32	PPP 28
40	208,28	PPP 40
42	218,44	PPP 42
60	309,88	PPP 60
63	325,12	PPP 63
81	416,56	PPP 81
84	431,8	PPP 84
196	1000	PPP 196



5 Profili posteriori ribassati intermedi per montaggio finger

Intermediate lowered rear horizontal rails for finger mounting

TE	MM	CODICE CODE
20	106,68	PPPR...SC 20
21	111,76	PPPR...SC 21
28	147,32	PPPR...SC 28
40	208,28	PPPR...SC 40
42	218,44	PPPR...SC 42
60	309,88	PPPR...SC 60
63	325,12	PPPR...SC 63
81	416,56	PPPR...SC 81
84	431,8	PPPR...SC 84
196	1000	PPPR...SC 196



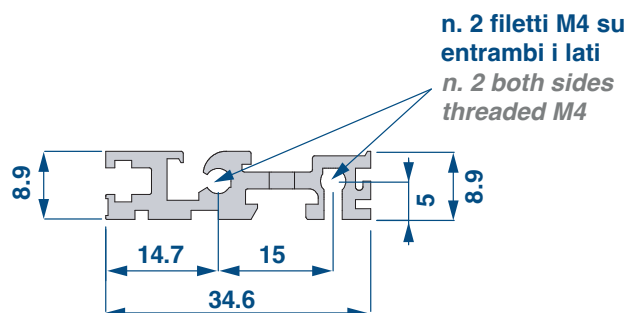
COMPONENTI SERIE PLATINO

PLATINUM PARTS

6 Profili posteriori per montaggio con listelli isolanti

Rear horizontal guides for mounting with insulating strips

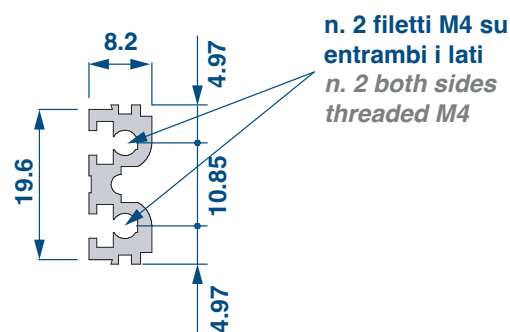
TE	MM	CODICE CODE
20	106,68	PPPA 20
21	111,76	PPPA 21
28	147,32	PPPA 28
40	208,28	PPPA 40
42	218,44	PPPA 42
60	309,88	PPPA 60
63	325,12	PPPA 63
81	416,56	PPPA 81
84	431,8	PPPA 84
196	1000	PPPA 196



7 Profili posteriori mediani per montaggio con listelli isolanti

Centre rear horizontal rails for mounting with insulating strips

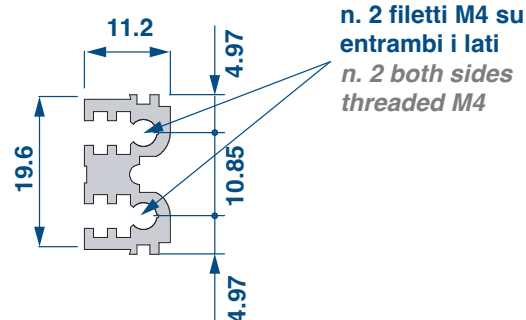
TE	MM	CODICE CODE
20	106,68	PMPA 20
21	111,76	PMPA 21
28	147,32	PMPA 28
40	208,28	PMPA 40
42	218,44	PMPA 42
60	309,88	PMPA 60
63	325,12	PMPA 63
81	416,56	PMPA 81
84	431,8	PMPA 84
196	1000	PMPA 196



8 Profili posteriori mediani

Centre rear horizontal rails

TE	MM	CODICE CODE
20	106,68	PMP 20
21	111,76	PMP 21
28	147,32	PMP 28
40	208,28	PMP 40
42	218,44	PMP 42
60	309,88	PMP 60
63	325,12	PMP 63
81	416,56	PMP 81
84	431,8	PMP 84
196	1000	PMP 196



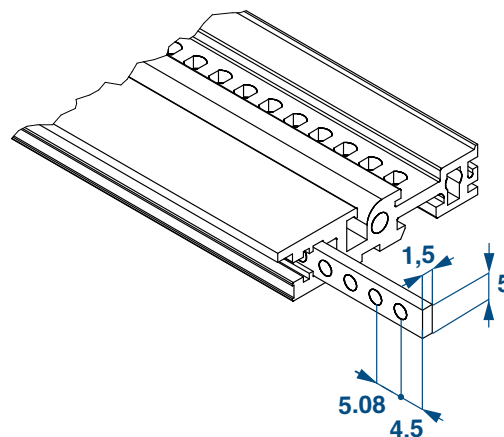
COMPONENTI SERIE PLATINO

PLATINUM PARTS

Listelli filettati

Threaded strips

Materiale: Acciaio 5x1,5mm
Trattamento superficiale: Zincato
Material: Steel 5x1,5mm
Surface Treatment: Galvanized



Simulazione montaggio listello
 Strips assembly simulation

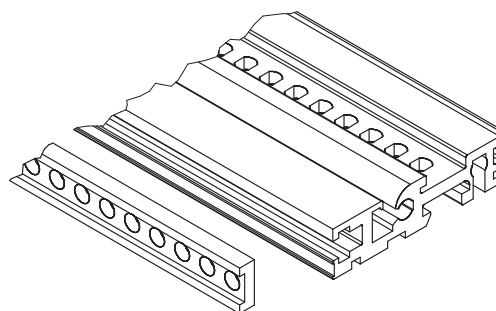


TE	CODICE FILETTATO M 2,5 CODE THREADED M 2,5	CODICE FILETTATO M 3 CODE THREADED M 3
20	LFP 20	LFA 20M3
21	LFP 21	LFA 21M3
28	LFP 28	LFA 28M3
40	LFP 40	LFA 40M3
42	LFP 42	LFA 42M3
60	LFP 60	LFA 60M3
63	LFP 63	LFA 63M3
81	LFP 81	LFA 81M3
84	LFP 84	LFA 84M3

Listelli isolanti

Insulations strips

Materiale: Noryl UL 94 V0
Material: Noryl UL 94 V0

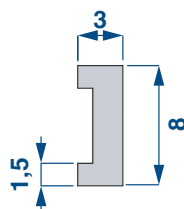


Simulazione montaggio listello
 Strips assembly simulation



TE	CODICE CODE
20	LI 20
21	LI 21
28	LI 28
40	LI 40
42	LI 42
60	LI 60
63	LI 63
81	LI 81
84	LI 84

Profilo
 listello isolante
 Insulation strip
 profile



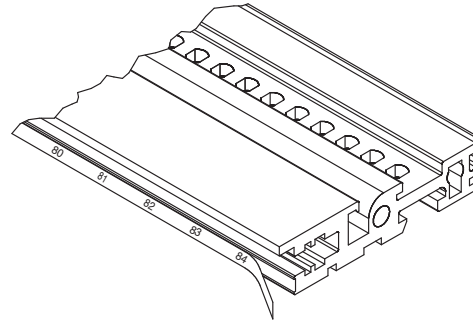
COMPONENTI SERIE PLATINO

PLATINUM PARTS

Strisce adesive numerate

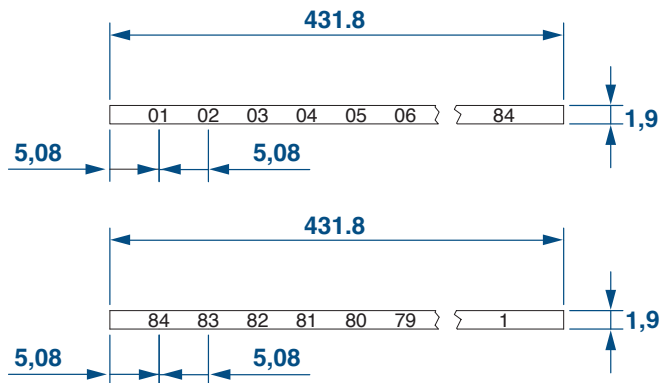
Numbered adhesive strips

Materiale: PVC adesivo giallo con scritta nera
Material: Yellow adhesive PVC with black writing



TE	CODICE CODE
1-84	SNA 1-84

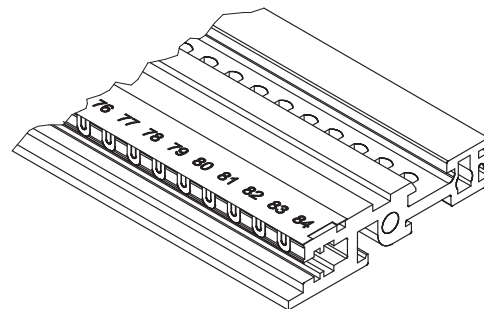
TE	CODICE CODE
84-1	SNA 84-1



Strisce adesive numerate conduttive

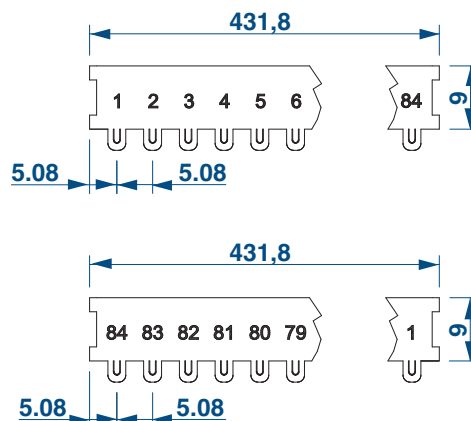
Adhesive conductive numbered strips

Materiale: AISI 316L 50 micron
Material: AISI 316L 50 micron



TE	CODICE CODE
1-84	RACK.FIN 84TES

TE	CODICE CODE
84-1	RACK.FIN 84TEI



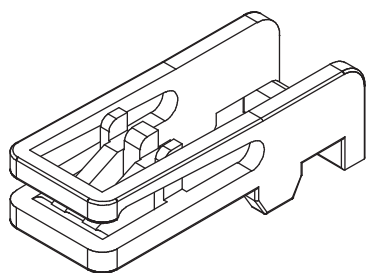
COMPONENTI SERIE PLATINO

PLATINUM PARTS

Blocca schede *Eurocards block*

Materiale: Nylon 6.6 UL 94V0

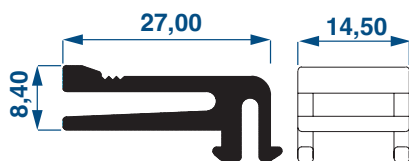
Material: Nylon 6.6 UL 94V0



BLOCCA SCHEDE
EUROCARDS BLOCK

CODICE GRIGIO
CODE GREY

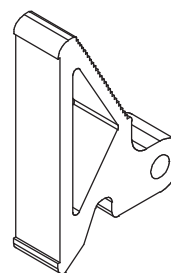
BS-G



Estrattore *Extractor*

Materiale: Nylon 6.6 UL 94V0

Material: Nylon 6.6 UL 94V0



ESTRATTORE
EXTRACTOR

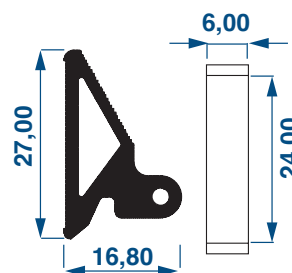
CODICE GRIGIO
CODE GREY

EF1-G

ESTRATTORE + SPINA
EXTRACTOR + PIN

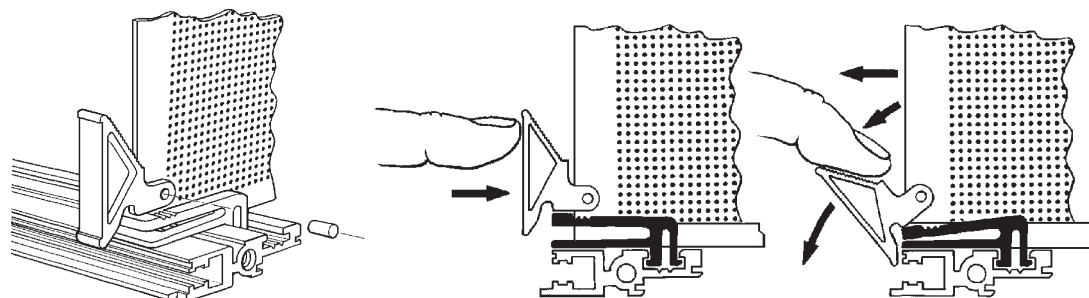
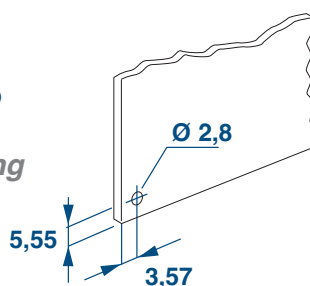
CODICE GRIGIO
CODE GREY

EFR1-G



Simulazione di montaggio / *Assembly simulation*

Foratura per il montaggio
dell'estrattore
Extractor assembly drilling



COMPONENTI SERIE PLATINO

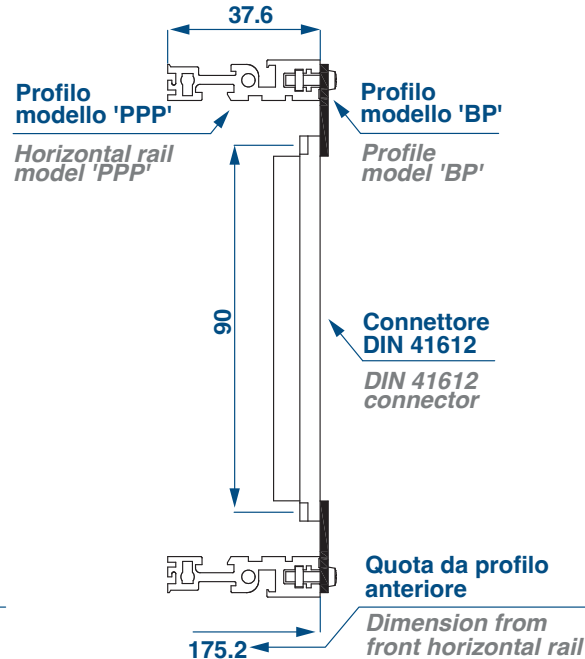
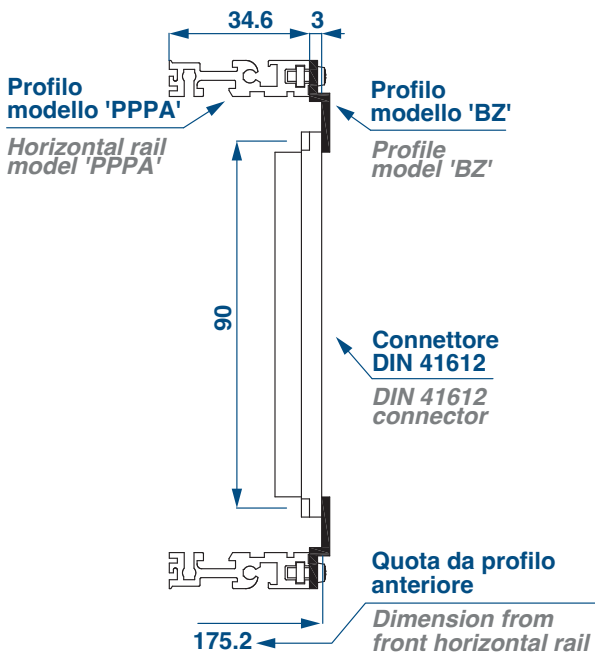
PLATINUM PARTS

Profili per connettori DIN 41612

Profiles for DIN 41612 connectors

Materiale: Alluminio estruso
Trattamento superficiale: Surtec 650
 Anodizzato (su richiesta)

Material: Extruded aluminum
Surface Treatment: Surtec 650
 Anodised (on request)

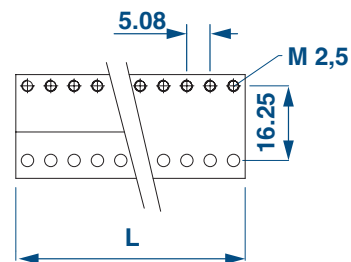


TE	L	CODICE CODE	
		PROFILI A "Z" "Z" RAILS	PROFILI PIANI FLAT RAILS
28	137,1	BZ 28-2A	BP 28-2A
40	198,1	BZ 40-2A	BP 40-2A
42	208,2	BZ 42-2A	BP 42-2A
60	299,7	BZ 60-2A	BP 60-2A
62	309,9	BZ 62-2A	BP 62-2A
81	406,4	BZ 81-2A	BP 81-2A
84	421,6	BZ 84-2A	BP 84-2A

TE	L	CODICE CODE	
		PROFILI A "Z" "Z" RAILS	PROFILI PIANI FLAT RAILS
28	142,2	BZ 28-2B	BP 28-2B
40	203,2	BZ 40-2B	BP 40-2B
42	213,2	BZ 42-2B	BP 42-2B
60	304,2	BZ 60-2B	BP 60-2B
62	315,2	BZ 62-2B	BP 62-2B
81	411,2	BZ 81-2B	BP 81-2B
84	426,2	BZ 84-2B	BP 84-2B

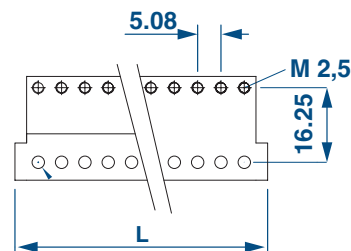
Modello A

Model A



Modello B

Model B



COMPONENTI SERIE PLATINO

PLATINUM PARTS

Coperture di protezione AVVITATE

SCREWED protection covers

Materiale: Alluminio 1,5mm

Trattamento superficiale: Surtec 650

Anodizzato (su richiesta)

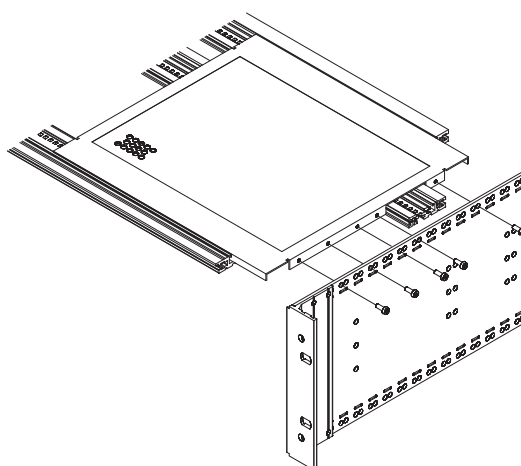
Material: Aluminum 1,5mm

Surface Treatment: Surtec 650

Anodised (on request)

Modello griglia avvitato "V"

Screwed cover model "V"



Simulazione montaggio griglia

Cover assembly simulation



PROFONDITÀ DEPHT	TE	FORATURA Ø GRID DRILLING Ø	CODICE COPERTURA COVER CODE
160	42	Cieca	GP16420V
		3mm	GP16423V
		4,5mm	GP16424V
		8mm	GP16428V
	84	Cieca	GP16840V
		3mm	GP16843V
		4,5mm	GP16844V
		8mm	GP16848V
220	42	Cieca	GP22420V
		3mm	GP22423V
		4,5mm	GP22424V
		8mm	GP22428V
	84	Cieca	GP22840V
		3mm	GP22843V
		4,5mm	GP22844V
		8mm	GP22848V

I modelli standard di copertura sono realizzati seguendo il passo di 10mm
Esempi di codici per le coperture standard sono:

*The standard cover models are made following the 10mm pitch
Examples of codes for standard cover are:*

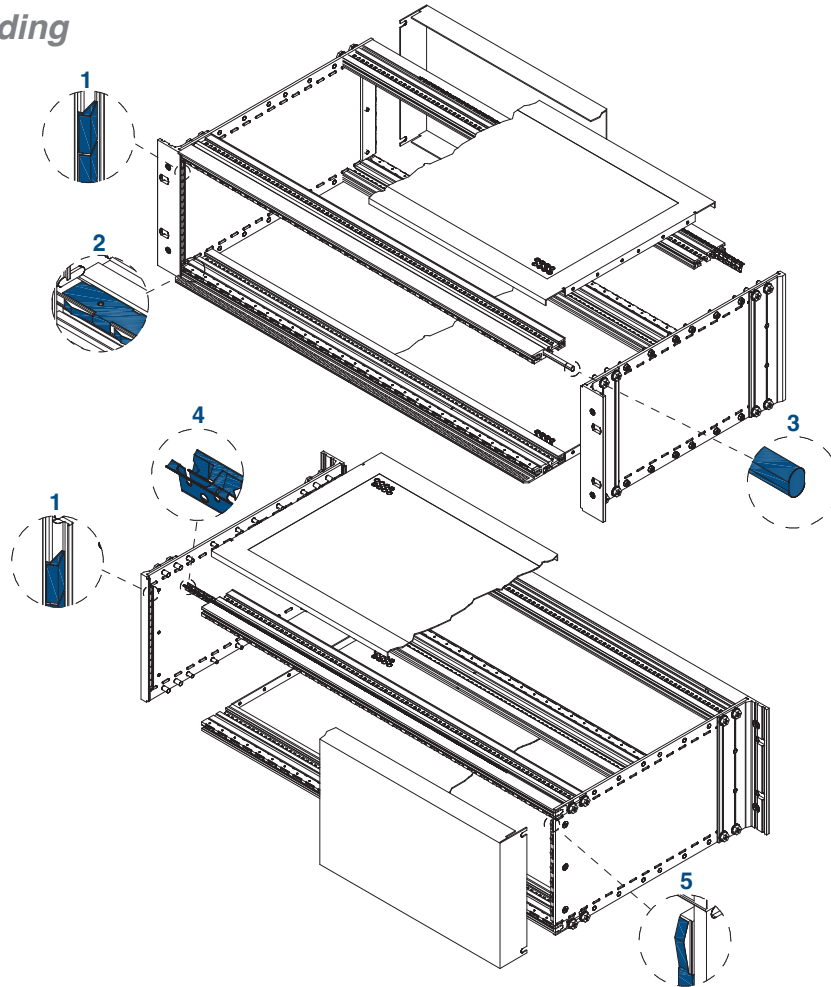
PROFONDITÀ DEPHT	TE	FORATURA Ø GRID DRILLING Ø	CODICE COPERTURA COVER CODE
260	84	Cieca	GA25840V
		4,5mm	GA25844V
300	84	Cieca	GA29840V
		4,5mm	GA29844V
400	84	Cieca	GA39840V
		4,5mm	GA39844V
450	84	Cieca	GA44840V
		4,5mm	GA44844V

COMPONENTI SERIE PLATINO

PLATINUM PARTS

Schermature EMC

EMC shielding



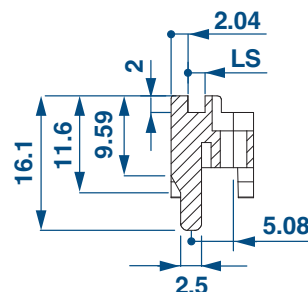
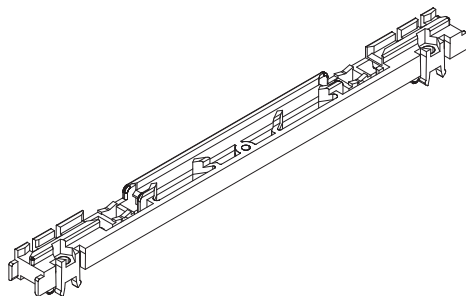
N.	DESCRIZIONE DESCRIPTION	SEZIONE SECTION	MATERIALE MATERIAL	PART NUMBER	UNITA' UNIT
1	Guarnizione EMC per flange anteriori e squadrette posteriori <i>EMC gasket for support and rear brackets</i>		Acciaio inossidabile <i>Stainless steel</i>	FIN 3UX	3
				FIN 6UX	6
2	Guarnizione EMC per profili anteriori e posteriori <i>EMC gasket for front and rear horizontal rails</i>		Acciaio inossidabile <i>Stainless steel</i>	FING 84I	-
3	Guarnizione EMC per coperture di protezione <i>EMC gasket for protection cover</i>		Tessuto conduttivo, range t. -40°/+70° <i>Conductive textile, t. range -40°/+70°</i>	FING 84T	-
4	Guarnizione EMC per coperture di protezione <i>EMC gasket for protection cover</i>		Acciaio inossidabile <i>Stainless steel</i>	SC20.FING 84T	-
5	Guarnizione EMC per squadrette posteriori interne <i>EMC gasket for internal rear brackets</i>		Acciaio inossidabile <i>Stainless steel</i>	FING 3UI	3
				FING 6UI	6

COMPONENTI SERIE PLATINO

PLATINUM PARTS

Guida scheda STANDARD per subrack

Guide rail STANDARD for subrack



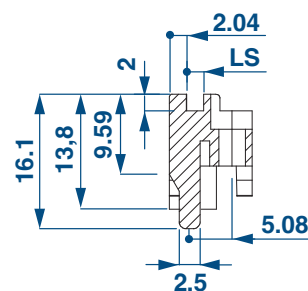
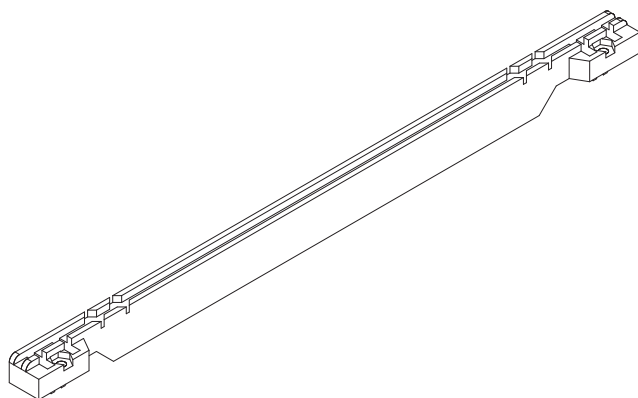
Profilo guida scheda
Guide rail profile

LS Larghezza scanalatura per passaggio scheda / Groove width for board rail

CODICE CODE	DESCRIZIONE DESCRIPTION	LUNGHEZZA SCHEDA BOARD LENGHT	LS	ACCESSORI MONTABILI MOUNTABLE ACCESSORIES	MATERIALE MATERIAL
GS-16-F	Guida scheda standard Guide rail standard	160	2	1-2-3-4	PC, UL 94 V-0/1,5mm, Makrolon 6265X RAL 7035
GS-16-FF	Guida scheda standard Guide rail standard	160	2,6	1-2-3-4	PC, UL 94 V-0/1,5mm, Makrolon 6265X RAL 7035
GS-22-F	Guida scheda standard Guide rail standard	220	2	1-2-3-4	PC, UL 94 V-0/1,5mm, Makrolon 6265X RAL 7035
GS-22-FF	Guida scheda standard Guide rail standard	220	2,6	1-2-3-4	PC, UL 94 V-0/1,5mm, Makrolon 6265X RAL 7035

Guida scheda RINFORZATA per subrack

Guide rail STRENGTHENED for subrack



Profilo guida scheda
Guide rail profile

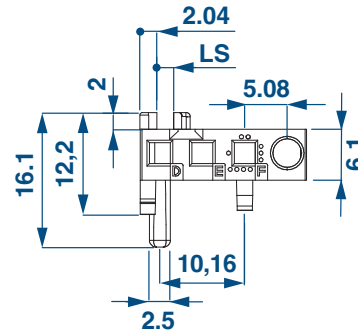
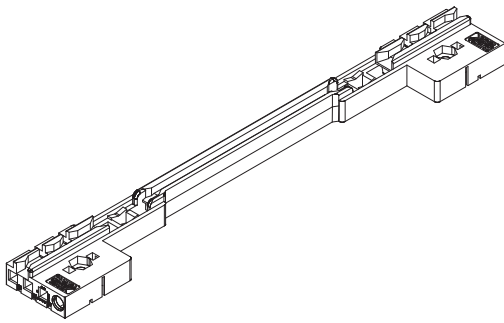
LS Larghezza scanalatura per passaggio scheda / Groove width for board rail

CODICE CODE	DESCRIZIONE DESCRIPTION	LUNGHEZZA SCHEDA BOARD LENGHT	LS	ACCESSORI MONTABILI MOUNTABLE ACCESSORIES	MATERIALE MATERIAL
GS-22-R	Guida scheda rinforzata Strengthened guide rail	220	2	1-2-3-4	PC, UL 94 V-0/1,5mm, Makrolon 6265X RAL 7035
GS-22-R-FFR	Guida scheda rinforzata Strengthened guide rail	220	2,6	1-2-3-4	PC, UL 94 V-0/1,5mm, Makrolon 6265X RAL 7035
GS 28R	Guida scheda rinforzata Strengthened guide rail	280	2,6	-	PC, UL 94 V-0/1,5mm, Makrolon 6265X RAL 7035

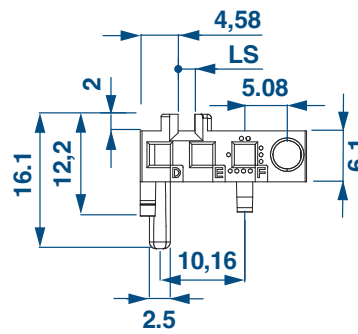
COMPONENTI SERIE PLATINO

PLATINUM PARTS

Guida scheda CON CODIFICA per subrack
Guide rail WITH CODING for subrack



Profilo guida scheda
Guide rail profile



Profilo guida scheda offset
Guide rail offset profile

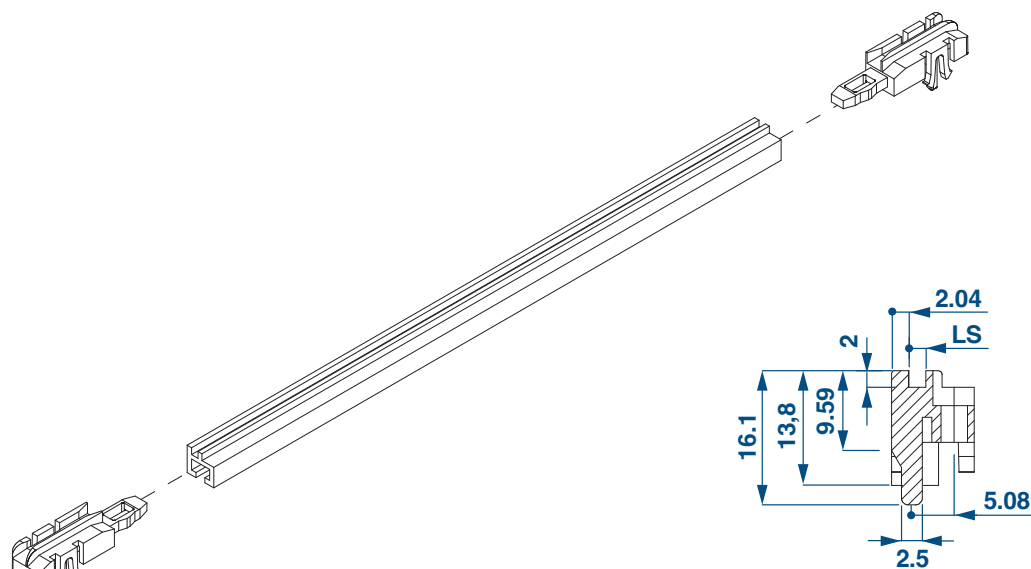
LS Larghezza scanalatura per passaggio scheda / Groove width for board rail

CODICE CODE	DESCRIZIONE DESCRIPTION	LUNGHEZZA SCHEDA BOARD LENGHT	LS	ACCESSORI MONTABILI MOUNTABLE ACCESSORIES	MATERIALE MATERIAL
GS-16-1	Guida scheda con codifica, per CompactPCI, per applicazioni VME64x, conforme a IEEE 1101.10 e IEC 60297-3-103	160	2	1-2-3-4	PC, UL 94 V-0/1,5mm, Makrolon 6265X RAL 9005
GS-22-1	<i>Guide rail with coding, for CompactPCI, VME64x application, in accordance with IEEE 1101.10 and IEC 60297-3-103</i>	220	2	1-2-3-4	
GS-16-1/2	Guida scheda con codifica, 0,1" Offset, conforme a IEEE 1101.10 e IEC 60297-3-103	160	2	1-2-3-4	PC, UL 94 V-0/1,5mm, Makrolon 6265X RAL 6038
GS-22-1/2	<i>Guide rail wit coding, 0,1" Offset for power supply units, in accordance with IEEE 1101.10 and IEC 60297-3-103</i>	220	2	1-2-3-4	

COMPONENTI SERIE PLATINO

PLATINUM PARTS

Guida scheda COMPOSTA per subrack
Guide rail MULTI-PIECE for subrack



Profilo guida scheda
Guide rail profile

LS Larghezza scanalatura per passaggio scheda / Groove width for board rail

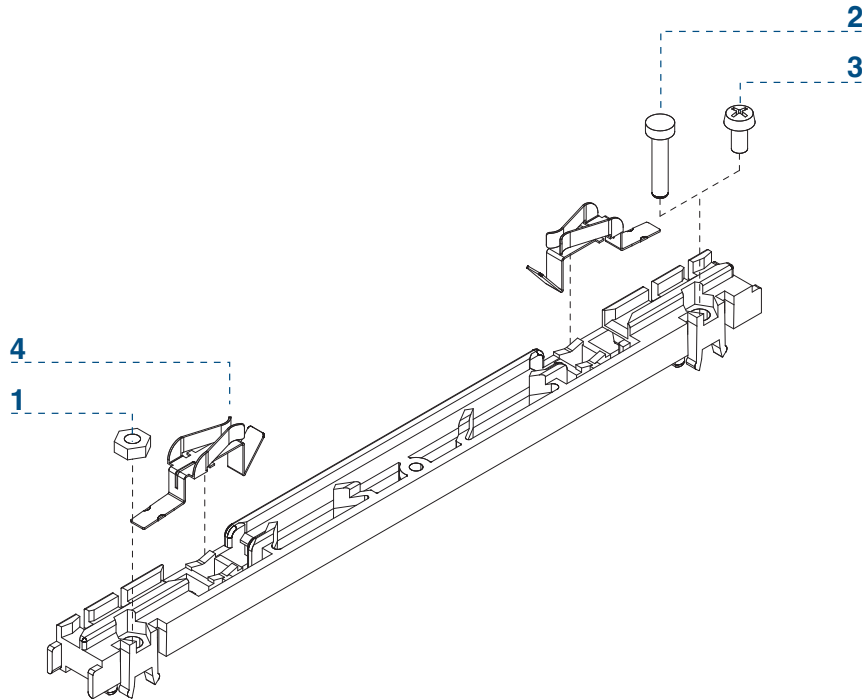
CODICE CODE	DESCRIZIONE DESCRIPTION	LUNGHEZZA SCHEDA BOARD LENGHT	LS	ACCESSORI MONTABILI MOUNTABLE ACCESSORIES	MATERIALE MATERIAL
GSA160		160	2,2	-	Estremità/End piece: Nylon/Vetro nero 6.6 - UL 94-V0
GSA220	Guida scheda composta Guide rail multi-piece	220	2,2	-	Corpo guida scheda/ Middle section: Alluminio anodizzato lega 6060 / Extruded aluminium, alloy 6060
GSA...		Su richiesta On request	2,2	-	




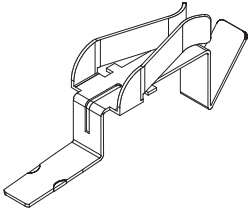
COMPONENTI SERIE PLATINO

PLATINUM PARTS

Accessori per guida scheda

Guide rail accessories



N.	DESCRIZIONE KIT KIT DESCRIPTION		MATERIALE - MATERIAL	PART NUMBER
1	Dado esagonale M2,5 Hexagonal nut M2,5		Ferro zincato Zinc-plated steel	DE2,5-5XS
2	Spina cilindrica Cylindrical pin		Makrolon 6265X RAL 9005	SP 2,5-12N
3	Vite a testa bombata M2,5 Pan head screws M2,5		Ferro zincato Zinc-plated steel	VB+2,5-5
4	Clip per guida scheda Guide rail clip		Rame stagnato Tinned copper	RCG 01

COMPONENTI SERIE PLATINO

PLATINUM PARTS

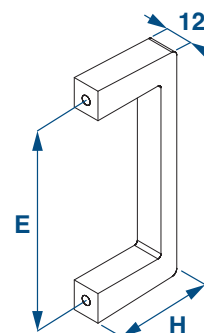
Maniglie Handles

Materiale: Alluminio
Trattamento superficiale: Anodizzato

Material: Aluminum
Surface Treatment: Anodised

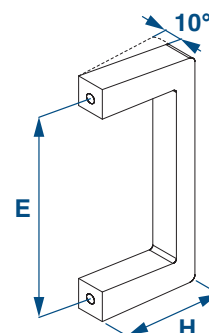
Monoblocco - Monoblock

U	H	E	FORO FILETTATO THREADED HOLE	CODICE CODE
2	40	44,5	M5	M 2U 45
3	30	88	M4	M 3U-30
3	40	88	M4	M 3U-M4
3	40	88	M5	M 3U-M5
4	40	133,4	M4	M 4U-M4
4	40	133,4	M5	M 4U-M5
6	40	235	M4	M 6U-M4



Monoblocco inclinata - Inclined monoblock

U	H	E	FORO FILETTATO THREADED HOLE	CODICE CODE
3	40	88	M4	M 3U-I
3	32	114,3	M4	M 3U-I_2

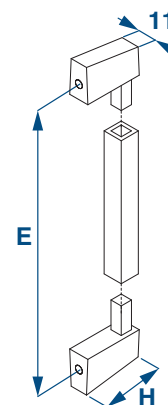


Maniglia modulabile - Modular handle

Materiale:
Estremità Nylon/vetro nero 6.6 - UL 94-V0
Corpo maniglia: Alluminio anodizzato lega 6060

Material:
End piece: Nylon/black glass 6.6 - UL 94-V0
Middle section: Extruded aluminium, alloy 6060

U	H	E	FORO PASSANTE THROUGH HOLE	CODICE CODE
2	30	40,8	M4	MP 2-UF
3	30	88	M5	MP 3-UF
4	30	133,4	M5	MP 4-UF
6	30	235	M5	MP 6-UF



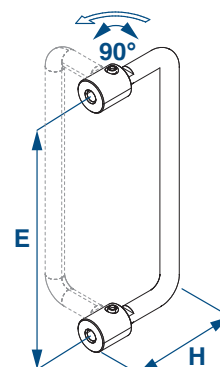
Altre dimensioni a richiesta - Other dimensions on request

Maniglia girevole - Swivel handle

Materiale: Acciaio inox
Trattamento superficiale: Lucidatura

Material: Stainless Steel
Surface Treatment: Polishing

U	H	E	FORO FILETTATO THREADED HOLE	CODICE CODE
3	40	96	M4	M 096 P9



COMPONENTI SERIE PLATINO

PLATINUM PARTS

Maniglie tonde monoblocco

Monoblock round Handles

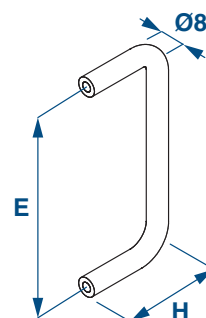
Materiale: Alluminio

Trattamento superficiale: Anodizzato

Material: Aluminum

Surface Treatment: Anodised

U	H	E	FORO FILETTATO THREADED HOLE	CODICE CODE
2	40	66	M4	M 2U-T
3	40	88	M4	M 3U-T
3	70	88	M4	M 3U-70
3	24	100	M4	M 3U-T24
3-4	40	120,6	M4	M 3U-TC
4	40	157	M4	M 4U-T



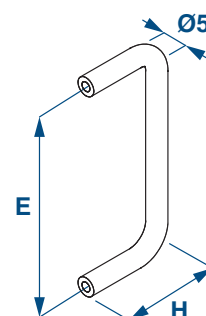
Materiale: Alluminio

Trattamento superficiale: RAL 7032

Material: Aluminum

Surface Treatment: RAL 7032

U	H	E	FORO FILETTATO THREADED HOLE	CODICE CODE
2	20	45,72	M 2,5	M 2U-45
2	20	50	M 2,5	M 2U-50
2-3	20	76,2	M 2,5	M 2U-76



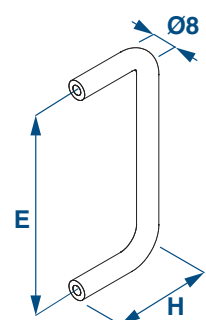
Materiale: Ferro

Trattamento superficiale: Nichelato

Material: Steel

Surface Treatment: Nickel plated

U	H	E	FORO FILETTATO THREADED HOLE	CODICE CODE
3	40	100	M4	M 3U-TA
3	40	115	M4	M 3U-TS



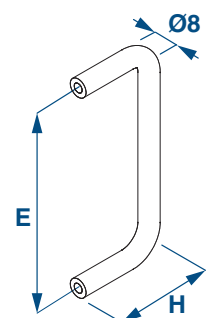
Materiale: Acciaio inox

Trattamento superficiale: Lucidatura

Material: Stainless Steel

Surface Treatment: Polishing

U	H	E	FORO FILETTATO THREADED HOLE	CODICE CODE
3	30	120,6	M4	MFR
3	40	100	M4	MOX

UNIVERSAL
RACKS

MODUL RACKS

CONTENITORI
RACKS SERIE 2000SUBRACKS
ARGENTOSUBRACKS
OROSUBRACKS
PLATINO

FRONTALINI

SUBUNITS

COMPONENTI SERIE PLATINO

PLATINUM PARTS

Subracks 19" Serie Platino MIL-C-21097

19" Subracks Platinum Series MIL-C-21097

Materiale: Alluminio
Trattamento superficiale: Surtec 650
Anodizzato (su richiesta)

Material: Aluminum
Surface Treatment: Surtec 650
Anodised (on request)

Subracks composti con pareti laterali ricavate da lastre di alluminio con l'aggiunta della flangia anteriore per l'aggancio al sistema 19".

Questa soluzione permette di customizzare la profondità dei Subrack, variando la lunghezza dei laterali su richiesta. Adatti per il montaggio di schede madri con l'applicazione di connettori di vario tipo oppure per l'utilizzo di connettori ad inserzione diretta tipo MIL-C-21097.

Le pareti laterali, le flange ed i profili di sostegno sono trattati Surtec 650, il fissaggio delle traverse di sostegno avviene tramite una doppia filettatura M4.

Il trattamento in anodizzazione naturale o colorato è a richiesta.

La composizione di fornitura è riportata in tabella con codici ricavati dalle Tavole di Codifica (Pag. 188-189-190)
Il materiale è fornito in kit di montaggio.

Composite subracks with side panels made from aluminum plates with the addition of the front flange for hooking up to the 19" system.

This solution allows you to customize the depth of the subracks, thanks to the possibility of different side panels length. Suitable for assembling motherboards with the application of connectors of various types or for the use of direct insertion connectors type MIL-C-21097.

The side panels, the support brackets and the support profiles are treated with Surtec 650, and the fixing of the horizontal rails takes place via a double M4 thread.

The anodization treatment is on request.

*The composition of the supply is shown in the table with codes taken from the Coding Tables (Page 188-189-190)
The material is supplied in assembly kits.*

LP Laterale / Side Panel

FAP Flange 19" / 19" Support Brackets

PAP Profilo Anteriore / Front horizontal

PPPA Profilo Posteriore / Rear horizontal

PMP Profilo Mediano / Centre rear horizontal rails

VTE Viti testa esagonale M4 x 12 / M4x12 hexagonal head screws

LFP Listello Filettato M 2,5 / Threaded insert M 2,5

LI Listello Isolante / Insulations strip

GS Guide Schede / Guide rail

SUBRACKS SERIE PLATINO MIL-C-21097 19" SUBRACKS PLATINUM SERIES MIL-C-21097			COMPOSIZIONE DI FORNITURA IN QUANTITÀ DELIVERY COMPRISES IN QUANTITY								
H/U	P	CODICE/CODE	LP	FAP	PAP	PPPA	PMP	VTE	LFP	LI	GS
3	170	P13161111	2	2	2	2		8	2	2	10
3	230	P13261111	2	2	2	2		8	2	2	10
3	290	P13461111	2	2	2	2		8	2	2	
6	170	P46161111	2	2	2	2	1	10	4	4	10
6	230	P46261111	2	2	2	2	1	10	4	4	10
6	290	P46461111	2	2	2	2	1	10	4	4	
6 (3+3)	170	P26161111	2	2	4	4		16	4	4	20
6 (3+3)	230	P26261111	2	2	4	4		16	4	4	20
6 (3+3)	290	P26461111	2	2	4	4		16	4	4	
9	170	P09261111	2	2	2	2	2	16	6	6	10
9	230	P09361111	2	2	2	2	2	16	6	6	10
9	290	P09561111	2	2	2	2	2	16	6	6	10
9 (3+6)	170	P69161111	2	2	4	4	1	18	6	6	20
9 (3+6)	230	P69261111	2	2	4	4	1	18	6	6	20
9 (3+6)	290	P69461111	2	2	4	4	1	18	6	6	
9 (3+3+3)	170	P39161111	2	2	6	6		24	6	6	30
9 (3+3+3)	230	P39261111	2	2	6	6		24	6	6	30
9 (3+3+3)	290	P39461111	2	2	6	6		24	6	6	

COMPONENTI SERIE PLATINO

PLATINUM PARTS

SUBRACK 3U 84TE		
	<p>sezione A-A</p>	
SUBRACK 6U 84TE		
	<p>sezione A-A</p>	<p>sezione A-A</p>
SUBRACK 9U 84TE		
	<p>sezione A-A</p>	<p>sezione A-A</p>

UNIVERSAL
RACKS

MODUL RACKS

CONTENITORI
RACKS SERIE 2000

SUBRACKS
ARGENTO

SUBRACKS
ORO

SUBRACKS
PLATINO

FRONTALINI

SUBUNITS

COMPONENTI SERIE PLATINO

PLATINUM PARTS

Tavola di codifica Subracks

Subracks coding table

COMPOSIZIONE CODICE CODE COMPOSITION									
1	A	B	C	D	E	F	G	H	I
Codice identificativo cliente <i>Customer identification code</i>	Serie subracks <i>Subracks series</i>	Tipo e quantità schede <i>Board type and quantity</i>	Altezza subracks <i>Height subracks</i>	Profondità della scheda <i>Board depth</i>	Tipo e materiale parete laterale <i>Sidepanel type and material</i>	Subracks con o senza protezioni <i>Subracks with or without protections</i>	Laterali con o senza maniglie <i>Side panels with or without handles</i>	Tipo di profilo posteriore <i>Rear horizontal rail type</i>	Dimensione in larghezza TE <i>TE width dimension</i>

Esempio codice / Code example

RACK	S	1	3	2	1	6	1	1	1
------	---	---	---	---	---	---	---	---	---

N.	CODICE CODE	SERIE SUBRACKS SUBRACKS SERIES
A	S	Argento / Silver
	G	Oro / Gold
	P	Platino / Platinum

N.	CODICE CODE	TIPO E QUANTITÀ SCHEDE BOARD TYPE AND QUANTITY
B	1	Per N.1 fila di schede altezza 3HE (100mm) / N.1 row of electronic 3HE boards (100mm)
	2	Per N.2 file di schede altezza 3HE (100mm) / N.2 row of electronic 3HE boards (100mm)
	3	Per N.3 file di schede altezza 3HE (100mm) / N.3 row of electronic 3HE boards (100mm)
	4	Per N.1 fila di schede altezza 6HE (233,4mm) / N.1 row of electronic 6HE boards (233,4mm)
	5	Per N.1 fila di schede altezza 6HE (233,4mm) + N.1 fila di schede altezza 3HE (100mm) N.1 row of electronic 6HE boards (233,4mm) + N.1 row of electronic 3HE boards (100mm)
	6	Per N.1 fila di schede altezza 6HE (233,4mm) + N.2 file di schede altezza 3HE (100mm) N.1 row of electronic 6HE boards (233,4mm) + N.2 row of electronic 3HE boards (100mm)
	7	Per N.1 fila di schede altezza 6HE (233,4mm) + N.3 file di schede altezza 3HE (100mm) N.1 row of electronic 6HE boards (233,4mm) + N.3 row of electronic 3HE boards (100mm)
	8	Per N.1 fila di schede altezza 4HE (144,5mm) / N.1 row of electronic 4HE boards (144,5mm)
	9	Per N.1 fila di schede altezza 5HE (188,9mm) / N.1 row of electronic 5HE boards (188,9mm)
	0	Scheda di altezze diverse o speciali / Different or custom board heights

N.	CODICE CODE	ALTEZZA SUBRACKS HEIGHT SUBRACKS	DIMENSIONI IN MM DIMENSIONS IN MM
C	1	Subracks altezza di 1U / Subracks 1U height	43,6
	2	Subracks altezza di 2U / Subracks 2U height	88,1
	3	Subracks altezza di 3U / Subracks 3U height	132,5
	4	Subracks altezza di 4U / Subracks 4U height	177
	5	Subracks altezza di 5U / Subracks 5U height	221,4
	6	Subracks altezza di 6U / Subracks 6U height	265,9
	7	Subracks altezza di 7U / Subracks 7U height	310,3
	8	Subracks altezza di 8U / Subracks 8U height	354,8
	9	Subracks altezza di 9U / Subracks 9U height	399,2
	0	Subrack con altezze diverse o speciali / Different or special heights Subracks	

COMPONENTI SERIE PLATINO

PLATINUM PARTS

Tavola di codifica Subracks
Subracks coding table

N.	CODICE CODE	PROFONDITÀ DELLA SCHEDA BOARD DEPTH
D	1	Profondità scheda da 100mm / 100mm board depth
	2	Profondità scheda da 160mm / 160mm board depth
	3	Profondità scheda da 220mm / 220mm board depth
	4	Profondità scheda da 250mm / 250mm board depth
	5	Profondità scheda da 280mm / 280mm board depth
	6	Profondità scheda da 160mm con laterale da 240mm / 160mm board depth with 240mm side panel
	7	Profondità scheda da 220mm con laterale da 260mm / 220mm board depth with 260mm side panel
	8	Profondità scheda da 220mm con laterale da 290mm / 220mm board depth with 290mm side panel
	9	Profondità scheda da 220mm con laterale da 340mm / 220mm board depth with 340mm side panel
	0	Scheda di profondità diverse o speciali / Different or custom board depths

N.	CODICE CODE	TIPO E MATERIALE PARETE LATERALE SIDEPANEL TYPE AND MATERIAL	SPESSORE IN MM THICKNESS IN MM
E	1	Parete laterale estrusa in alluminio / Extruded aluminum side panel	2,5
	2	Parete laterale piegata in alluminio / Folded aluminum side panel	2
	3	Parete laterale piegata in alluminio / Folded aluminum side panel	2,5
	4	Parete laterale piegata in ferro / Folded steel side panel	1,5
	5	Parete laterale piegata in ferro / Folded steel side panel	2
	6	Parete laterale con flangia 19" in alluminio Side panel with 19" Aluminum support brackets	2,5
	7	Parete laterale senza flangia 19" in alluminio Side panel without 19" Aluminum support brackets	2,5
	8	Parete laterale con flangia 19" in ferro Side panel with 19" Steel support brackets	1,5
	9	Parete laterale senza flangia 19" in ferro Side panel without 19" Steel support brackets	2
	0	Per parete laterale diversa o speciale / Different or custom side panel	

N.	CODICE CODE	SUBRACKS CON O SENZA PROTEZIONI SUBRACKS WITH OR WITHOUT PROTECTIONS
F	1	Subracks senza protezione connettori e senza griglie di protezione Subracks without connector protection and without protection covers
	2	Subracks con protezione connettori e senza griglie di protezione Subracks with connector protection and without protection covers
	3	Subracks senza protezione connettori e con una griglia di protezione Subracks without connector protection and with 1 protection cover
	4	Subracks senza protezione connettori e con due griglie di protezione Subracks without connector protection and with 2 protection covers
	5	Subracks con protezione connettori e con una griglia di protezione Subracks with connector protection and with 1 protection cover
	6	Subracks con protezione connettori e con due griglie di protezione Subracks with connector protection and with 2 protection covers
	7	Subracks senza protezione connettori e con una griglia di protezione e cappa posteriore Subracks without connector protection and with 1 protection cover and rear hood
	8	Subracks senza protezione connettori e con due griglie di protezione e cappa posteriore Subracks without connector protection and with 2 protection covers and rear hood
	9	Subracks con protezione connettori e con una griglia di protezione e cappa posteriore Subracks with connector protection and with 1 protection cover and rear hood
	0	Subracks con protezione connettori e con due griglie di protezione e cappa posteriore Subracks with connector protection and with 2 protection covers and rear hood

UNIVERSAL
RACKS

MODUL RACKS

CONTENITORI
RACKS SERIE 2000SUBRACKS
ARGENTOSUBRACKS
OROSUBRACKS
PLATINO

FRONTALINI

SUBUNITS

COMPONENTI SERIE PLATINO

PLATINUM PARTS

Tavola di codifica Subracks

Subracks coding table

N.	CODICE CODE	LATERALI CON O SENZA MANIGLIE SIDE PANELS WITH OR WITHOUT HANDLES
G	1	Parete laterale senza fori maniglia <i>Side panel without handle holes</i>
	2	Parete laterale con fori maniglia di serie <i>Side panel with standard handle holes</i>
	3	Parete laterale con maniglia di serie <i>Side panel with standard handle</i>
	4	Parete laterale con maniglia fuori serie <i>Side panel with custom handle</i>
	5	Parete laterale con fori maniglia fuori serie <i>Side panel with custom handle holes</i>
	6	Parete laterale con fori fissaggio a 19" speciali <i>Side panel with 19' custom fixing holes</i>

N.	CODICE CODE	TIPO DI PROFILO POSTERIORE REAR HORIZONTAL RAIL TYPE
H	1	Profili posteriori per montare schede madri <i>Rear horizontal rail for motherboard</i>
	2	Profili posteriori per connettori DIN41612 <i>Rear horizontal rail for DIN41612 connectors</i>
	3	Profili posteriori per connettori DIN41617 <i>Rear horizontal rail for DIN41617 connectors</i>
	4	Profili posteriori per montaggio misto 6U+3U <i>Rear horizontal rail for mixed assembly 6U+3U</i>
	5	Profili posteriori diversi o speciali <i>Different or custom rear horizontal rail</i>

N.	CODICE CODE	DIMENSIONE IN LARGHEZZA TE TE WIDTH DIMENSION
I	1	84
	2	81
	3	63
	4	60
	5	42
	6	40
	7	28
	8	21
	9	20
	0	Altre dimensioni in TE / <i>Other TE dimension</i>

UNIVERSAL
RACKS

MODUL RACKS

CONTENITORI
RACKS SERIE 2000

SUBRACKS
ARGENTO

SUBRACKS
ORO

SUBRACKS
PLATINO

FRONTALINI

SUBUNITS

FRONTALINI

FRONT PANELS





FRONTALINI

FRONTALINI

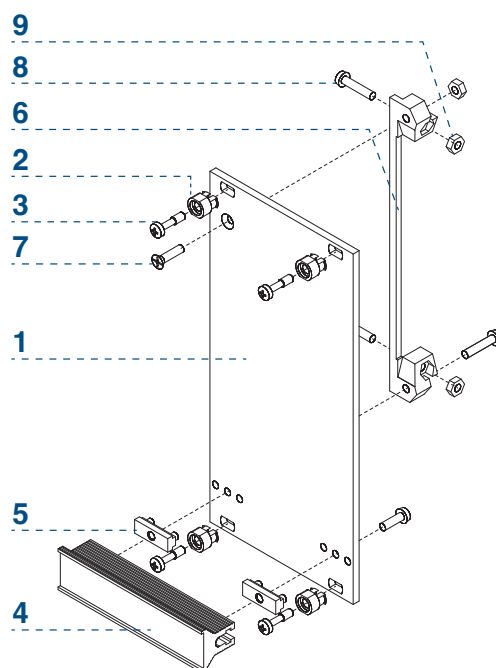
FRONT PANELS

Kit Frontalini 3U con superficie conduttiva

Front Panels Kit 3U with conductive surface

Materiale: Alluminio 2,5mm
Trattamento superficiale: Surtec 650
 Anodizzato (su richiesta)
 Doppio trattamento (su richiesta)

Material: Aluminum 2,5mm
Surface Treatment: Surtec 650
 Anodised (on request)
 Double treatment (on request)



N.	QUANTITA' QUANTITY	COMPOSIZIONE DI FORNITURA DELIVERY COMPRISES	CODICE CODE	PAGINA PAGE
1	1	Frontalino <i>Front panel</i>	FNI *	195
2	4 (2)	Manicotti antisfilamento <i>Sleeves</i>	MAS 2,5	219
3	4 (2)	Viti a collare <i>Slotted collar screw</i>	VC+2,5-11	219
4	1	Impugnatura tipo T2 <i>Handle type T2</i>	IM-T2	221
5	2 (1)	Inserti di fissaggio impugnatura <i>Handles fixing insert</i>	I-FI	221
6	1	Accessorio fissaggio scheda <i>Printed board assembly</i>	ASF 172,5	217
7	1	Vite a testa svasata M2,5X10 <i>Countersunk screw M2,5X10</i>	VF+2,5-10	
8	3	Viti a testa cilindrica M2,5X12 <i>Pan head machine screws M2,5X12</i>	VB+2,5-12	
9	3	Dadi esagonali M2,5 <i>Hexagon nuts M2,5</i>	DE 2,5-5	

FRONTALINI

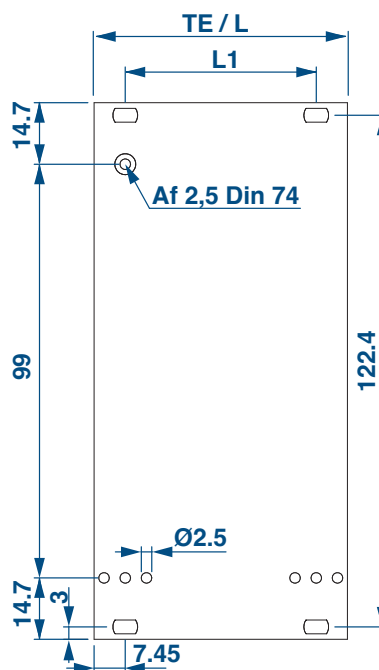
FRONT PANELS

Frontalini 3U con superficie conduttiva

Front Panels 3U with conductive surface

Materiale: Alluminio 2,5mm
Trattamento superficiale: Surtec 650
 Anodizzato (su richiesta)
 Doppio trattamento (su richiesta)

Material: Aluminum 2,5mm
Surface Treatment: Surtec 650
Anodised (on request)
Double treatment (on request)



Larghezza apparati indicata in TE o HP.
 Un 'Horizontal pitch' corrisponde a 5,08mm.
 Sono disponibili a catalogo le larghezza di frontalino da 1 a 84 TE.
Equipment width indicated in TE or HP.
A 'Horizontal pitch' corresponds to 5.08mm.
Front panel widths from 1 to 84 TE are available in the catalogue.

TE	L MM	L1 MM	CODICE FRONTALINO * FRONT PANEL CODE *	CODICE ASSIEME ASSEMBLY CODE
3	14,9		FNI 3-03T	FCA 3-03T
4	20		FNI 3-04T	FCA 3-04T
5	25,1		FNI 3-05T	FCA 3-05T
6	30,1	15,2	FNI 3-06T	FCA 3-06T
7	35,3	20,3	FNI 3-07T	FCA 3-07T
8	40,3	25,4	FNI 3-08T	FCA 3-08T
9	45,4	30,4	FNI 3-09T	FCA 3-09T
10	50,5	35,5	FNI 3-10T	FCA 3-10T
11	55,6	40,6	FNI 3-11T	FCA 3-11T
12	60,6	45,7	FNI 3-12T	FCA 3-12T
13	65,7	50,8	FNI 3-13T	FCA 3-13T
14	70,8	55,9	FNI 3-14T	FCA 3-14T
15	75,9	60,9	FNI 3-15T	FCA 3-15T
16	81	66	FNI 3-16T	FCA 3-16T
17	86	71,1	FNI 3-17T	FCA 3-17T
18	91,1	76,2	FNI 3-18T	FCA 3-18T
19	96,2	81,2	FNI 3-19T	FCA 3-19T
20	101,3	86,3	FNI 3-20T	FCA 3-20T
21	106,3	91,4	FNI 3-21T	FCA 3-21T

FRONTALINI

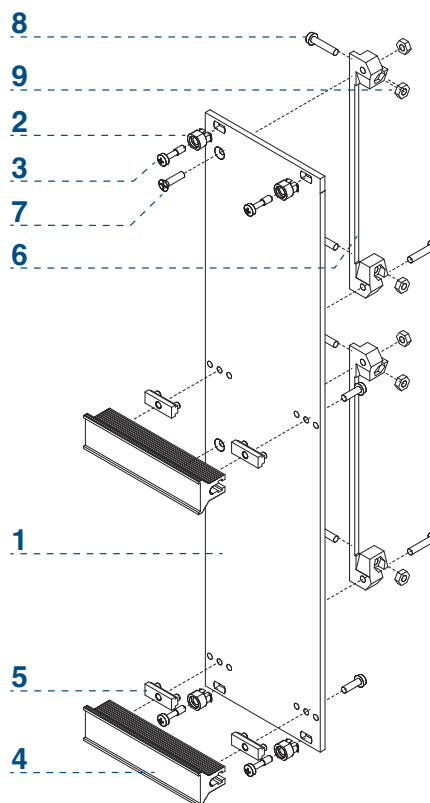
FRONT PANELS

Kit Frontalini 6U con superficie conduttiva

Front Panels Kit 6U with conductive surface

Materiale: Alluminio 2,5mm
Trattamento superficiale: Surtec 650
 Anodizzato (su richiesta)
 Doppio trattamento (su richiesta)

Material: Aluminum 2,5mm
Surface Treatment: Surtec 650
 Anodised (on request)
 Double treatment (on request)



N.	QUANTITA' QUANTITY	COMPOSIZIONE DI FORNITURA DELIVERY COMPRISES	CODICE CODE	PAGINA PAGE
1	1	Frontalino <i>Front panel</i>	FNI *	197
2	4 (2)	Manicotti antisfilamento <i>Sleeves</i>	MAS 2,5	219
3	4 (2)	Viti a collare <i>Slotted collar screw</i>	VC+2,5-11	219
4	2	Impugnatura tipo T2 <i>Handle type T2</i>	IM-T2	221
5	4 (2)	Inseri di fissaggio impugnatura <i>Handles fixing insert</i>	I-FI	221
6	2	Accessorio fissaggio scheda <i>Printed board assembly</i>	ASF 172,5	217
7	2	Vite a testa svasata M2,5X10 <i>Countersunk screw M2,5X10</i>	VF+2,5-10	
8	6	Viti a testa cilindrica M2,5X12 <i>Pan head machine screws M2,5X12</i>	VB+2,5-12	
9	6	Dadi esagonali M2,5 <i>Hexagon nuts M2,5</i>	DE 2,5-5	

FRONTALINI

FRONT PANELS

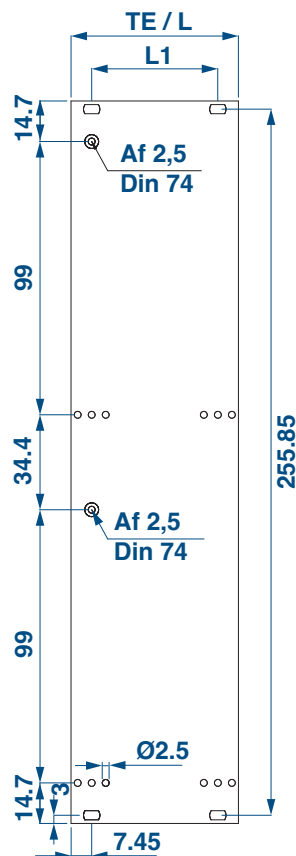
Frontalini 6U con superficie conduttiva

Front Panels 6U with conductive surface

Materiale: Alluminio 2,5mm
Trattamento superficiale: Surtec 650
 Anodizzato (su richiesta)
 Doppio trattamento (su richiesta)

Material: Aluminum 2,5mm
Surface Treatment: Surtec 650
 Anodised (on request)
 Double treatment (on request)

Larghezza apparati indicata in TE o HP.
 Un 'Horizontal pitch' corrisponde a 5,08mm.
 Sono disponibili a catalogo le larghezze di frontalino da 1 a 84 TE.
Equipment width indicated in TE or HP.
A 'Horizontal pitch' corresponds to 5.08mm.
Front panel widths from 1 to 84 TE are available in the catalogue.



TE	L MM	L1 MM	CODICE FRONTALINO * FRONT PANEL CODE *	CODICE ASSIEME ASSEMBLY CODE
3	14,9		FNI 6-03T	FCA 6-03T
4	20		FNI 6-04T	FCA 6-04T
5	25,1		FNI 6-05T	FCA 6-05T
6	30,1	15,2	FNI 6-06T	FCA 6-06T
7	35,3	20,3	FNI 6-07T	FCA 6-07T
8	40,3	25,4	FNI 6-08T	FCA 6-08T
9	45,4	30,4	FNI 6-09T	FCA 6-09T
10	50,5	35,5	FNI 6-10T	FCA 6-10T
11	55,6	40,6	FNI 6-11T	FCA 6-11T
12	60,6	45,7	FNI 6-12T	FCA 6-12T
13	65,7	50,8	FNI 6-13T	FCA 6-13T
14	70,8	55,9	FNI 6-14T	FCA 6-14T
15	75,9	60,9	FNI 6-15T	FCA 6-15T
16	81	66	FNI 6-16T	FCA 6-16T
17	86	71,1	FNI 6-17T	FCA 6-17T
18	91,1	76,2	FNI 6-18T	FCA 6-18T
19	96,2	81,2	FNI 6-19T	FCA 6-19T
20	101,3	86,3	FNI 6-20T	FCA 6-20T
21	106,3	91,4	FNI 6-21T	FCA 6-21T

FRONTALINI

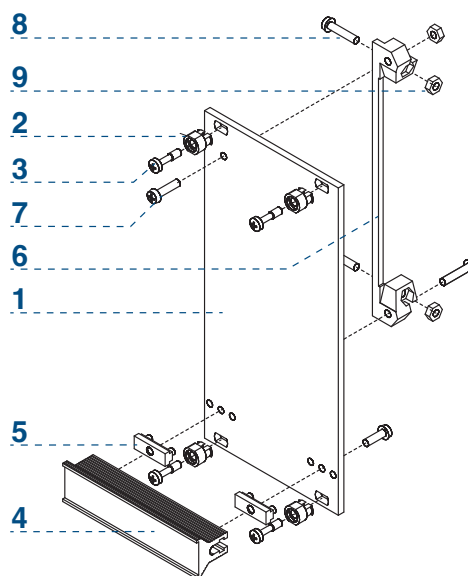
FRONT PANELS

Kit Frontalini 3U con superficie spazzolata

Front Panels Kit 3U with brushed surface

Materiale: Alluminio 2mm
Trattamento superficiale: Surtec 650
 Anodizzato (su richiesta)
 Doppio trattamento (su richiesta)

Material: Aluminum 2mm
Surface Treatment: Surtec 650
 Anodised (on request)
 Double treatment (on request)



N.	QUANTITA' QUANTITY	COMPOSIZIONE DI FORNITURA DELIVERY COMPRISES	CODICE CODE	PAGINA PAGE
1	1	Frontalino <i>Front panel</i>	FNS *	199
2	4 (2)	Manicotti antisfilamento <i>Sleeves</i>	MAS 2,5	219
3	4 (2)	Viti a collare <i>Slotted collar screw</i>	VC+2,5-11	219
4	1	Impugnatura tipo T2 <i>Handle type T2</i>	IM-T2	221
5	2 (1)	Inserti di fissaggio impugnature <i>Handles fixing insert</i>	I-FI	221
6	1	Accessorio fissaggio scheda <i>Printed board assembly</i>	ASF 172,5	217
7	3	Vite a testa svasata M2,5X10 <i>Countersunk screw M2,5X10</i>	VF+2,5-10	
8	1	Viti a testa cilindrica M2,5X8 <i>Pan head machine screws M2,5X8</i>	VB+2,5-8	
9	3	Dadi esagonali M2,5 <i>Hexagon nuts M2,5</i>	DE 2,5-5	

FRONTALINI

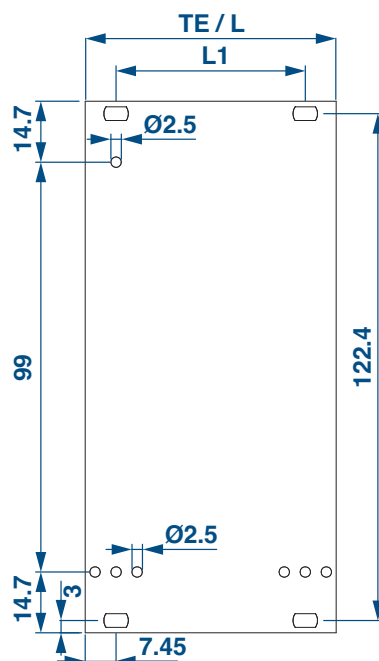
FRONT PANELS

Frontalini 3U con superficie spazzolata

Front Panels 3U with brushed surface

Materiale: Alluminio 2mm
Trattamento superficiale: Surtec 650
 Anodizzato (su richiesta)
 Doppio trattamento (su richiesta)

Material: Aluminum 2mm
Surface Treatment: Surtec 650
Anodised (on request)
Double treatment (on request)



Larghezza apparati indicata in TE o HP.
 Un 'Horizontal pitch' corrisponde a 5,08mm.
 Sono disponibili a catalogo le larghezza di frontalino da 1 a 84 TE.
Equipment width indicated in TE or HP.
A 'Horizontal pitch' corresponds to 5.08mm.
Front panel widths from 1 to 84 TE are available in the catalogue.

TE	L MM	L1 MM	CODICE FRONTALINO * FRONT PANEL CODE *	CODICE ASSIEME ASSEMBLY CODE
3	14,9		FNS 3-03T	FCS 3-03T
4	20		FNS 3-04T	FCS 3-04T
5	25,1		FNS 3-05T	FCS 3-05T
6	30,1	15,2	FNS 3-06T	FCS 3-06T
7	35,3	20,3	FNS 3-07T	FCS 3-07T
8	40,3	25,4	FNS 3-08T	FCS 3-08T
9	45,4	30,4	FNS 3-09T	FCS 3-09T
10	50,5	35,5	FNS 3-10T	FCS 3-10T
11	55,6	40,6	FNS 3-11T	FCS 3-11T
12	60,6	45,7	FNS 3-12T	FCS 3-12T
13	65,7	50,8	FNS 3-13T	FCS 3-13T
14	70,8	55,9	FNS 3-14T	FCS 3-14T
15	75,9	60,9	FNS 3-15T	FCS 3-15T
16	81	66	FNS 3-16T	FCS 3-16T
17	86	71,1	FNS 3-17T	FCS 3-17T
18	91,1	76,2	FNS 3-18T	FCS 3-18T
19	96,2	81,2	FNS 3-19T	FCS 3-19T
20	101,3	86,3	FNS 3-20T	FCS 3-20T
21	106,3	91,4	FNS 3-21T	FCS 3-21T

FRONTALINI

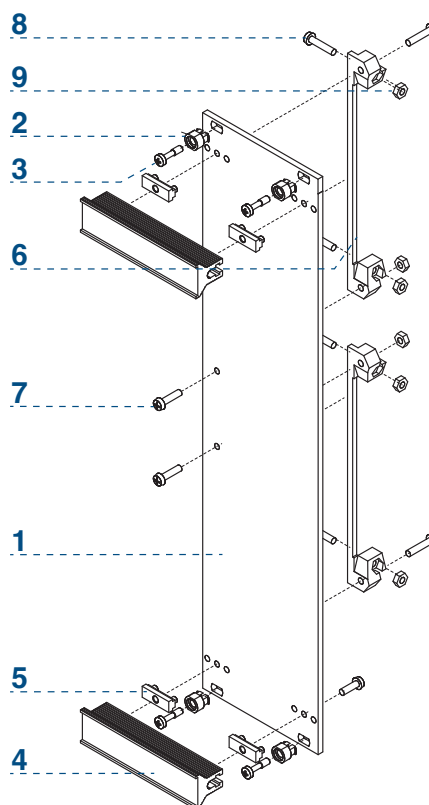
FRONT PANELS

Kit Frontalini 6U con superficie spazzolata

Front Panels Kit 6U with brushed surface

Materiale: Alluminio 2mm
Trattamento superficiale: Surtec 650
 Anodizzato (su richiesta)
 Doppio trattamento (su richiesta)

Material: Aluminum 2mm
Surface Treatment: Surtec 650
 Anodised (on request)
 Double treatment (on request)



N.	QUANTITA' QUANTITY	COMPOSIZIONE DI FORNITURA DELIVERY COMPRISES	CODICE CODE	PAGINA PAGE
1	1	Frontalino <i>Front panel</i>	FNS *	201
2	4 (2)	Manicotti antisfilamento <i>Sleeves</i>	MAS 2,5	219
3	4 (2)	Viti a collare <i>Slotted collar screw</i>	VC+2,5-11	219
4	2	Impugnatura tipo T2 <i>Handle type T2</i>	IM-T2	221
5	4 (2)	Inseri di fissaggio impugnature <i>Handles fixing insert</i>	I-FI	221
6	2	Accessorio fissaggio scheda <i>Printed board assembly</i>	ASF 172,5	217
7	6	Vite a testa svasata M2,5X10 <i>Countersunk screw M2,5X10</i>	VF+2,5-10	
8	2	Viti a testa cilindrica M2,5X8 <i>Pan head machine screws M2,5X8</i>	VB+2,5-8	
9	4	Dadi esagonali M2,5 <i>Hexagon nuts M2,5</i>	DE 2,5-5	

FRONTALINI

FRONT PANELS

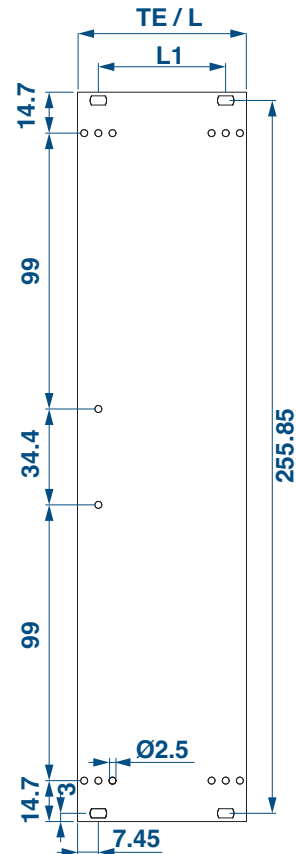
Frontalini 6U con superficie spazzolata

Front Panels 6U with brushed surface

Materiale: Alluminio 2mm
Trattamento superficiale: Surtec 650
 Anodizzato (su richiesta)
 Doppio trattamento (su richiesta)

Material: Aluminum 2mm
Surface Treatment: Surtec 650
Anodised (on request)
Double treatment (on request)

Larghezza apparati indicata in TE o HP.
 Un 'Horizontal pitch' corrisponde a 5,08mm.
 Sono disponibili a catalogo le larghezza di frontalino da 1 a 84 TE.
Equipment width indicated in TE or HP.
A 'Horizontal pitch' corresponds to 5.08mm.
Front panel widths from 1 to 84 TE are available in the catalogue.



TE	L MM	L1 MM	CODICE FRONTALINO * FRONT PANEL CODE *	CODICE ASSIEME ASSEMBLY CODE
3	14,9		FNS 6-03T	FCS 6-03T
4	20		FNS 6-04T	FCS 6-04T
5	25,1		FNS 6-05T	FCS 6-05T
6	30,1	15,2	FNS 6-06T	FCS 6-06T
7	35,3	20,3	FNS 6-07T	FCS 6-07T
8	40,3	25,4	FNS 6-08T	FCS 6-08T
9	45,4	30,4	FNS 6-09T	FCS 6-09T
10	50,5	35,5	FNS 6-10T	FCS 6-10T
11	55,6	40,6	FNS 6-11T	FCS 6-11T
12	60,6	45,7	FNS 6-12T	FCS 6-12T
13	65,7	50,8	FNS 6-13T	FCS 6-13T
14	70,8	55,9	FNS 6-14T	FCS 6-14T
15	75,9	60,9	FNS 6-15T	FCS 6-15T
16	81	66	FNS 6-16T	FCS 6-16T
17	86	71,1	FNS 6-17T	FCS 6-17T
18	91,1	76,2	FNS 6-18T	FCS 6-18T
19	96,2	81,2	FNS 6-19T	FCS 6-19T
20	101,3	86,3	FNS 6-20T	FCS 6-20T
21	106,3	91,4	FNS 6-21T	FCS 6-21T

FRONTALINI

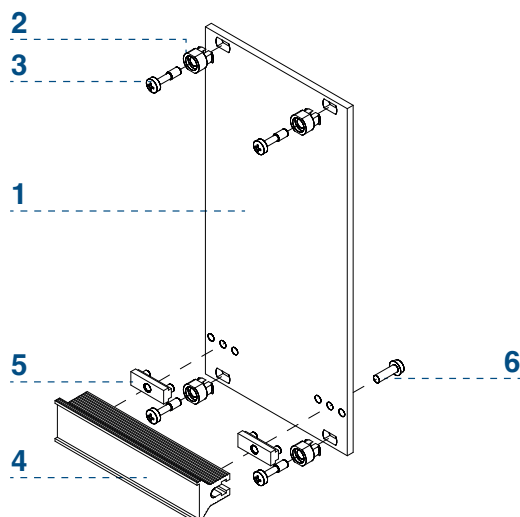
FRONT PANELS

KIT Frontalini 3U di chiusura con impugnatura

Closing Front Panels KIT 3U with handle

Materiale: Alluminio 2,5mm
Trattamento superficiale: Surtec 650
 Anodizzato (su richiesta)
 Doppio trattamento (su richiesta)

Material: Aluminum 2,5mm
Surface Treatment: Surtec 650
 Anodised (on request)
 Double treatment (on request)



N.	QUANTITA' QUANTITY	COMPOSIZIONE DI FORNITURA DELIVERY COMPRISES	CODICE CODE	PAGINA PAGE
1	1	Frontalino <i>Front panel</i>	F1M3-T *	203
2	4 (2)	Manicotti antisfilamento <i>Sleeves</i>	MAS 2,5	219
3	4 (2)	Viti a collare <i>Slotted collar screw</i>	VC+2,5-11	219
4	1	Impugnatura tipo T2 <i>Handle type T2</i>	IM-T2	221
5	2 (1)	Inserti di fissaggio impugnature <i>Handles fixing insert</i>	I-FI	221
6	2 (1)	Viti a testa cilindrica M2,5X8 <i>Pan head machine screws M2,5X8</i>	VB+2,5-8	

FRONTALINI

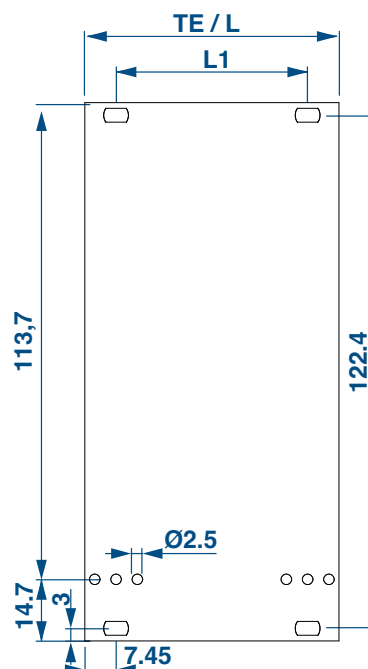
FRONT PANELS

Frontalini 3U di chiusura con impugnatura

Closing Front Panels 3U with handle

Materiale: Alluminio 2,5mm
Trattamento superficiale: Surtec 650
 Anodizzato (su richiesta)
 Doppio trattamento (su richiesta)

Material: Aluminum 2,5mm
Surface Treatment: Surtec 650
 Anodised (on request)
 Double treatment (on request)



Larghezza apparati indicata in TE o HP.
 Un 'Horizontal pitch' corrisponde a 5,08mm.
 Sono disponibili a catalogo le larghezza di frontalino da 1 a 84 TE.
*Equipment width indicated in TE or HP.
 A 'Horizontal pitch' corresponds to 5.08mm.
 Front panel widths from 1 to 84 TE are available in the catalogue.*

TE	L MM	F1M3 L1 MM	CODICE FRONTALINO * FRONT PANEL CODE *	CODICE ASSIEME ASSEMBLY CODE
3	14,9		F1M 3-03T	F1M3-03T
4	20		F1M 3-04T	F1M3-04T
5	25,1		F1M 3-05T	F1M3-05T
6	30,1	15,2	F1M 3-06T	F1M3-06T
7	35,3	20,3	F1M 3-07T	F1M3-07T
8	40,3	25,4	F1M 3-08T	F1M3-08T
9	45,4	30,4	F1M 3-09T	F1M3-09T
10	50,5	35,5	F1M 3-10T	F1M3-10T
11	55,6	40,6	F1M 3-11T	F1M3-11T
12	60,6	45,7	F1M 3-12T	F1M3-12T
13	65,7	50,8	F1M 3-13T	F1M3-13T
14	70,8	55,9	F1M 3-14T	F1M3-14T
15	75,9	60,9	F1M 3-15T	F1M3 15T
16	81	66	F1M 3-16T	F1M3-16T
17	86	71,1	F1M 3-17T	F1M3-17T
18	91,1	76,2	F1M 3-18T	F1M3-18T
19	96,2	81,2	F1M 3-19T	F1M3-19T
20	101,3	86,3	F1M 3-20T	F1M3-20T
21	106,3	91,4	F1M 3-21T	F1M3-21T

FRONTALINI

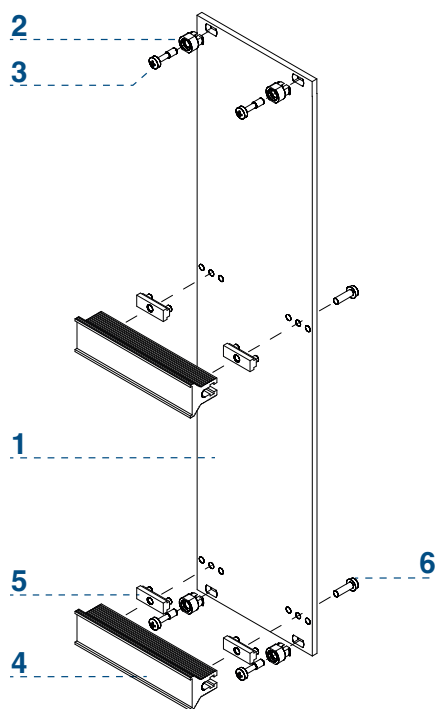
FRONT PANELS

KIT Frontalini 6U di chiusura con impugnatura

Closing Front Panels KIT 6U with handle

Materiale: Alluminio 2,5mm
Trattamento superficiale: Surtec 650
 Anodizzato (su richiesta)
 Doppio trattamento (su richiesta)

Material: Aluminum 2,5mm
Surface Treatment: Surtec 650
 Anodised (on request)
 Double treatment (on request)



N.	QUANTITA' QUANTITY	COMPOSIZIONE DI FORNITURA DELIVERY COMPRISES	CODICE CODE	PAGINA PAGE
1	1	Frontalino <i>Front panel</i>	F1M6-T*	205
2	4 (2)	Manicotti antisfilamento <i>Sleeves</i>	MAS 2,5	219
3	4 (2)	Viti a collare <i>Slotted collar screw</i>	VC+2,5-11	219
4	2	Impugnatura tipo T2 <i>Handle type T2</i>	IM-T2	221
5	4 (2)	Inserti di fissaggio impugnature <i>Handles fixing insert</i>	I-FI	221
6	4 (2)	Viti a testa cilindrica M2,5X8 <i>Pan head machine screws M2,5X8</i>	VB+2,5-8	

FRONTALINI

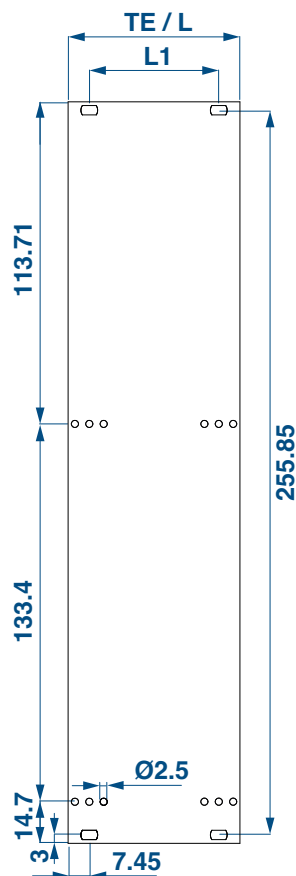
FRONT PANELS

Frontalini 6U di chiusura con impugnatura

Closing Front Panels 6U with handle

Materiale: Alluminio 2,5mm
Trattamento superficiale: Surtec 650
 Anodizzato (su richiesta)
 Doppio trattamento (su richiesta)

Material: Aluminum 2,5mm
Surface Treatment: Surtec 650
 Anodised (on request)
 Double treatment (on request)



Larghezza apparati indicata in TE o HP.
 Un 'Horizontal pitch' corrisponde a 5,08mm.
 Sono disponibili a catalogo le larghezza di frontalino da 1 a 84 TE.
Equipment width indicated in TE or HP.
A 'Horizontal pitch' corresponds to 5.08mm.
Front panel widths from 1 to 84 TE are available in the catalogue.

TE	L MM	L1 MM	CODICE FRONTALINO * FRONT PANEL CODE *	CODICE ASSIEME ASSEMBLY CODE
3	14,9		F1M 6-03T	F1M6-03T
4	20		F1M 6-04T	F1M6-04T
5	25,1		F1M 6-05T	F1M6-05T
6	30,1	15,2	F1M 6-06T	F1M6-06T
7	35,3	20,3	F1M 6-07T	F1M6-07T
8	40,3	25,4	F1M 6-08T	F1M6-08T
9	45,4	30,4	F1M 6-09T	F1M6-09T
10	50,5	35,5	F1M 6-10T	F1M6-10T
11	55,6	40,6	F1M 6-11T	F1M6-11T
12	60,6	45,7	F1M 6-12T	F1M6-12T
13	65,7	50,8	F1M 6-13T	F1M6-13T
14	70,8	55,9	F1M 6-14T	F1M6-14T
15	75,9	60,9	F1M 6-15T	F1M6-15T
16	81	66	F1M 6-16T	F1M6-16T
17	86	71,1	F1M 6-17T	F1M6-17T
18	91,1	76,2	F1M 6-18T	F1M6-18T
19	96,2	81,2	F1M 6-19T	F1M6-19T
20	101,3	86,3	F1M 6-20T	F1M6-20T
21	106,3	91,4	F1M 6-21T	F1M6-21T

FRONTALINI

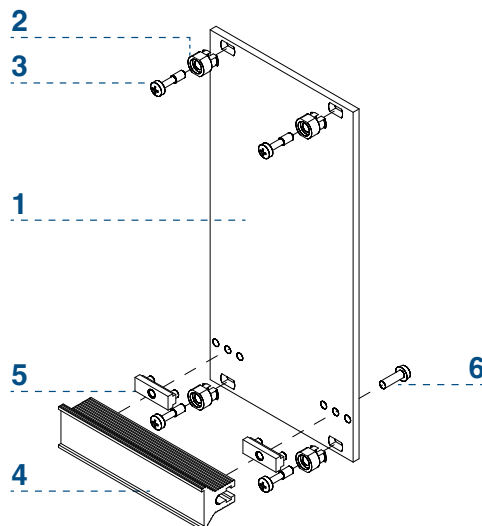
FRONT PANELS

Kit Frontalini 3U di chiusura spazzolati

Closing Front Panels Kit 3U brushed

Materiale: Alluminio 2mm
Trattamento superficiale: Surtec 650
 Anodizzato (su richiesta)
 Doppio trattamento (su richiesta)

Material: Aluminum 2mm
Surface Treatment: Surtec 650
Anodised (on request)
Double treatment (on request)



N.	QUANTITA' QUANTITY	COMPOSIZIONE DI FORNITURA DELIVERY COMPRISES	CODICE CODE	PAGINA PAGE
1	1	Frontalino <i>Front panel</i>	F1M3-S *	207
2	4 (2)	Manicotti antisfilamento <i>Sleeves</i>	MAS 2,5	219
3	4 (2)	Viti a collare <i>Slotted collar screw</i>	VC+2,5-11	219
4	1	Impugnatura tipo T2 <i>Handle type T2</i>	IM-T2	221
5	2 (1)	Inserti di fissaggio impugnature <i>Handles fixing insert</i>	I-FI	221
6	2 (1)	Viti a testa cilindrica M2,5X8 <i>Pan head machine screws M2,5X8</i>	VB+2,5-8	

FRONTALINI

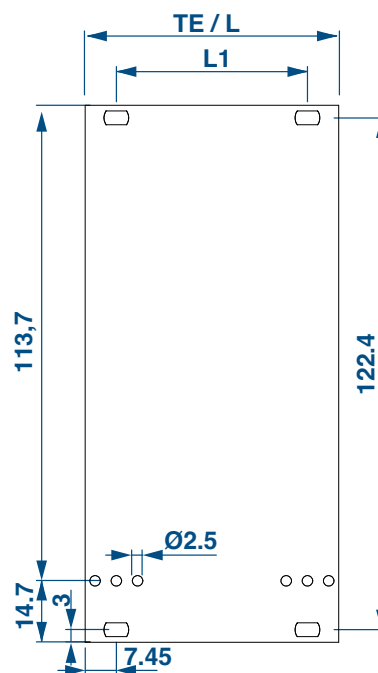
FRONT PANELS

Frontalini 3U di chiusura spazzolati

Closing Front Panels 3U brushed

Materiale: Alluminio 2mm
Trattamento superficiale: Surtec 650
 Anodizzato (su richiesta)
 Doppio trattamento (su richiesta)

Material: Aluminum 2mm
Surface Treatment: Surtec 650
Anodised (on request)
Double treatment (on request)



Larghezza apparati indicata in TE o HP.
 Un 'Horizontal pitch' corrisponde a 5,08mm.
 Sono disponibili a catalogo le larghezza di frontalino da 1 a 84 TE.
Equipment width indicated in TE or HP.
A 'Horizontal pitch' corresponds to 5.08mm.
Front panel widths from 1 to 84 TE are available in the catalogue.

TE	L MM	L1 MM	CODICE FRONTALINO * FRONT PANEL CODE *	CODICE ASSIEME ASSEMBLY CODE
3	14,9		F1M 3-03S	F1M3-03S
4	20		F1M 3-04S	F1M3-04S
5	25,1		F1M 3-05S	F1M3-05S
6	30,1	15,2	F1M 3-06S	F1M3-06S
7	35,3	20,3	F1M 3-07S	F1M3-07S
8	40,3	25,4	F1M 3-08S	F1M3-08S
9	45,4	30,4	F1M 3-09S	F1M3-09S
10	50,5	35,5	F1M 3-10S	F1M3-10S
11	55,6	40,6	F1M 3-11S	F1M3-11S
12	60,6	45,7	F1M 3-12S	F1M3-12S
13	65,7	50,8	F1M 3-13S	F1M3-13S
14	70,8	55,9	F1M 3-14S	F1M3-14S
15	75,9	60,9	F1M 3-15S	F1M3-15S
16	81	66	F1M 3-16S	F1M3-16S
17	86	71,1	F1M 3-17S	F1M3-17S
18	91,1	76,2	F1M 3-18S	F1M3-18S
19	96,2	81,2	F1M 3-19S	F1M3-19S
20	101,3	86,3	F1M 3-20S	F1M3-20S
21	106,3	91,4	F1M 3-21S	F1M3-21S

UNIVERSAL
RACKS

MODUL RACKS

CONTENITORI
RACKS SERIE 2000

SUBRACKS
ARGENTO

SUBRACKS
ORO

SUBRACKS
PLATINO

FRONTALINI

SUBUNITS

FRONTALINI

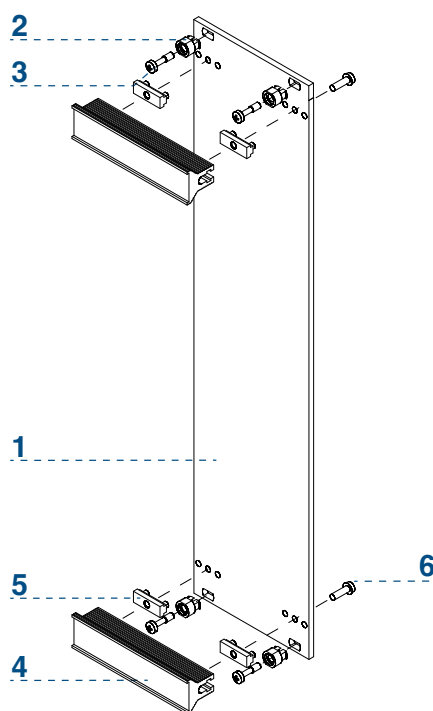
FRONT PANELS

Kit Frontalini 6U di chiusura spazzolati

Closing Front Panels Kit 6U brushed

Materiale: Alluminio 2mm
Trattamento superficiale: Surtec 650
 Anodizzato (su richiesta)
 Doppio trattamento (su richiesta)

Material: Aluminum 2mm
Surface Treatment: Surtec 650
Anodised (on request)
Double treatment (on request)



N.	QUANTITA' QUANTITY	COMPOSIZIONE DI FORNITURA DELIVERY COMPRISES	CODICE CODE	PAGINA PAGE
1	1	Frontalino <i>Front panel</i>	F1M6-S *	209
2	4 (2)	Manicotti antisfilamento <i>Sleeves</i>	MAS 2,5	219
3	4 (2)	Viti a collare <i>Slotted collar screw</i>	VC+2,5-11	219
4	2	Impugnatura tipo T2 <i>Handle type T2</i>	IM-T2	221
5	4 (2)	Inserti di fissaggio impugnature <i>Handles fixing insert</i>	I-FI	221
6	4 (2)	Viti a testa cilindrica M2,5X8 <i>Pan head machine screws M2,5X8</i>	VB+2,5-8	

FRONTALINI

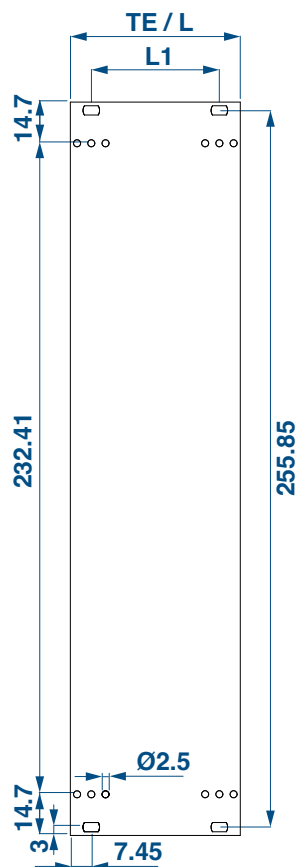
FRONT PANELS

Frontalini 6U di chiusura spazzolati

Closing Front Panels 6U brushed

Materiale: Alluminio 2mm
Trattamento superficiale: Surtec 650
 Anodizzato (su richiesta)
 Doppio trattamento (su richiesta)

Material: Aluminum 2mm
Surface Treatment: Surtec 650
Anodised (on request)
Double treatment (on request)



Larghezza apparati indicata in TE o HP.
 Un 'Horizontal pitch' corrisponde a 5,08mm.
 Sono disponibili a catalogo le larghezza di frontalino da 1 a 84 TE.
Equipment width indicated in TE or HP.
A 'Horizontal pitch' corresponds to 5.08mm.
Front panel widths from 1 to 84 TE are available in the catalogue.

TE	L MM	L1 MM	CODICE FRONTALINO * FRONT PANEL CODE *	CODICE ASSIEME ASSEMBLY CODE
3	14,9		F1M 6-03S	F1M6-03S
4	20		F1M 6-04S	F1M6-04S
5	25,1		F1M 6-05S	F1M6-05S
6	30,1	15,2	F1M 6-06S	F1M6-06S
7	35,3	20,3	F1M 6-07S	F1M6-07S
8	40,3	25,4	F1M 6-08S	F1M6-08S
9	45,4	30,4	F1M 6-09S	F1M6-09S
10	50,5	35,5	F1M 6-10S	F1M6-10S
11	55,6	40,6	F1M 6-11S	F1M6-11S
12	60,6	45,7	F1M 6-12S	F1M6-12S
13	65,7	50,8	F1M 6-13S	F1M6-13S
14	70,8	55,9	F1M 6-14S	F1M6-14S
15	75,9	60,9	F1M 6-15S	F1M6-15S
16	81	66	F1M 6-16S	F1M6-16S
17	86	71,1	F1M 6-17S	F1M6-17S
18	91,1	76,2	F1M 6-18S	F1M6-18S
19	96,2	81,2	F1M 6-19S	F1M6-19S
20	101,3	86,3	F1M 6-20S	F1M6-20S
21	106,3	91,4	F1M 6-21S	F1M6-21S

FRONTALINI

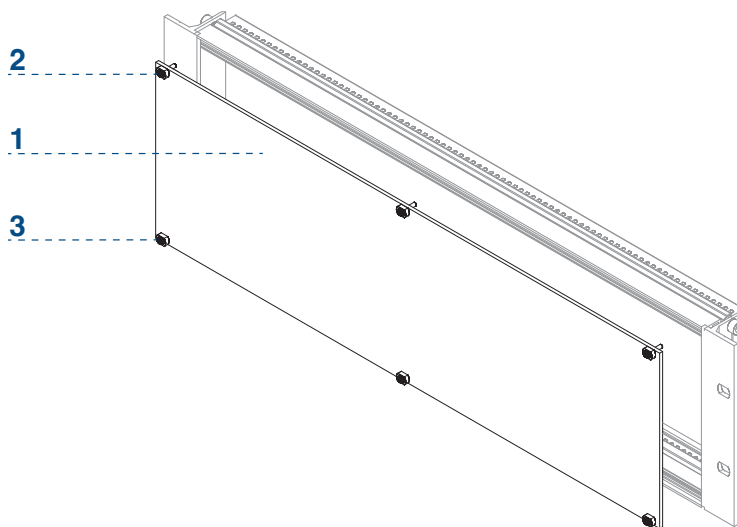
FRONT PANELS

Kit Frontalini di chiusura

Front Panels Kit

Materiale: Alluminio 2,5mm
Trattamento superficiale:
 Surtec 650 da 1TE a 41TE
 Anodizzato da 42TE a 84TE
 Doppio trattamento (su richiesta)

Material: Aluminum 2,5mm
Surface Treatment:
 Surtec 650 from 1TE to 41TE
 Anodised from 42TE to 84TE
 Double treatment (on request)



N.	QUANTITA' QUANTITY	COMPOSIZIONE DI FORNITURA DELIVERY COMPRISES	CODICE CODE	PAGINA PAGE
1	1	Frontalino <i>Front panel</i>	FCC	211
2	4 (2)	Manicotti antisfilamento <i>Sleeves</i>	MAS 2,5	219
3	4 (2)	Vite a collare <i>Slotted collar screw</i>	VC+2,5-11	219

FRONTALINI

FRONT PANELS

Frontalini di chiusura

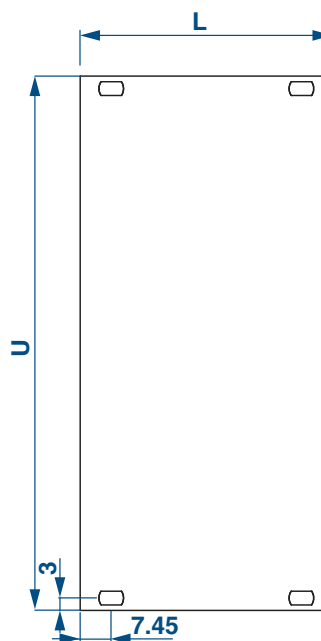
Front Panels

Materiale: Alluminio 2,5mm
Trattamento superficiale:
 Surtec 650 da 1TE a 41TE
 Anodizzato da 42TE a 84TE
 Doppio trattamento (su richiesta)

Material: Aluminum 2,5mm
Surface Treatment:
 Surtec 650 from 1TE to 41TE
 Anodised from 42TE to 84TE
 Double treatment (on request)

Larghezza apparati indicata in TE o HP.
 Un 'Horizontal pitch' corrisponde a 5,08mm.
 Sono disponibili a catalogo le larghezze di frontalino
 da 1 a 84 TE.

*Equipment width indicated in TE or HP.
 A 'Horizontal pitch' corresponds to 5.08mm.
 Front panel widths from 1 to 84 TE are available in the catalogue.*



U	TE	L MM	CODICE FRONTALINO FRONT PANEL CODE	CODICE ASSIEME ASSEMBLY CODE
1	42	213	FCC 1-42T	FCC1-42TK
	84	426,4	FCC 1-84T	FCC1-84TK
2	42	213	FCC 2-42T	FCC2-42TK
	63	319,7	FCC 2-63T	FCC2-63TK
2	84	426,4	FCC 2-84T	FCC2-84TK
	10	50,5	FCC 3-10T	FCC3-10TK
3	21	106,3	FCC 3-21T	FCC3-21TK
	42	213	FCC 3-42T	FCC3-42TK
	63	319,7	FCC 3-63T	FCC3-63TK
	84	426,4	FCC 3-84T	FCC3-84TK
4	42	213	FCC 4-42T	FCC4-42TK
	63	319,7	FCC 4-63T	FCC4-63TK
	84	426,4	FCC 4-84T	FCC4-84TK
5	42	213	FCC 5-42T	FCC5-42TK
	84	426,4	FCC 5-84T	FCC5-84TK
6	10	50,5	FCC 6-10T	FCC6-10TK
	21	106,3	FCC 6-21T	FCC6-21TK
	84	426,4	FCC 6-84T	FCC6-84TK
7	42	213	FCC 7-42T	FCC7-42TK
	84	426,4	FCC 7-84T	FCC7-84TK
8	42	213	FCC 8-42T	FCC8-42TK
	84	426,4	FCC 8-84T	FCC8-84TK
9	42	213	FCC 9-42T	FCC9-42TK
	84	426,4	FCC 9-84T	FCC9-84TK

FRONTALINI

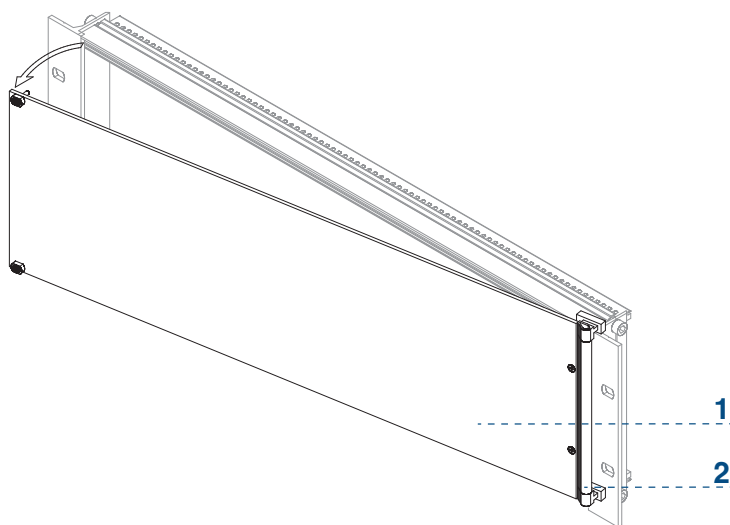
FRONT PANELS

Kit Frontali incernierati

Front Panels hinged Kit

Materiale: Alluminio 2,5mm
Trattamento superficiale: Anodizzato
 Surtec 650 (su richiesta)
 Doppio trattamento (su richiesta)

Material: Aluminum 2,5mm
Surface Treatment: Anodised
 Surtec 650 (on request)
 Double treatment (on request)



N.	QUANTITA' QUANTITY	COMPOSIZIONE DI FORNITURA DELIVERY COMPRISES	CODICE CODE	PAGINA PAGE
1	1	Frontale incernierato <i>Hinger front panel</i>	FGC	213
2	1	Cerniera verticale <i>Vertical hinge</i>	CFG	213

Il codice "CFG" comprende nella fornitura:

- Cerniera in alluminio estruso anodizzato;
- Terminali in nylon UL 94 V0 nero;
- Viteria di fissaggio;
- Manicotti e viti anti sfilamento per frontale.

The "CFG" code includes in the supply:

- Anodized extruded aluminum hinge;
- Terminals in black UL 94 V0 nylon;
- Fixing screws;
- Sleeves and collar screws for front panel.

FRONTALINI

FRONT PANELS

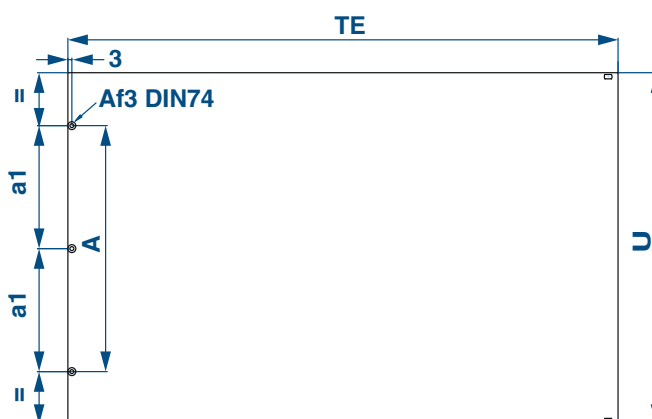
Frontali incernierati

Front Panels hinged

Materiale: Alluminio 2,5mm
Trattamento superficiale: Anodizzato
 Surtec 650 (su richiesta)
 Doppio trattamento (su richiesta)

Material: Aluminum 2,5mm
Surface Treatment: Anodised
 Surtec 650 (on request)
 Double treatment (on request)

U	TE	A MM	a1 MM	CODICE FRONTALNO FRONT PANEL CODE
3	42	60		FGC 3-42T
	63	60		FGC 3-63T
	81	60		FGC 3-81T
	84	60		FGC 3-84T
6	42	180,5		FGC 6-42T
	63	180,5		FGC 6-63T
	81	180,5		FGC 6-81T
	84	180,5		FGC 6-84T
9	42		162,5	FGC 9-42T
	63		162,5	FGC 9-63T
	81		162,5	FGC 9-81T
	84		162,5	FGC 9-84T



Cerniere verticali

Vertical hinges

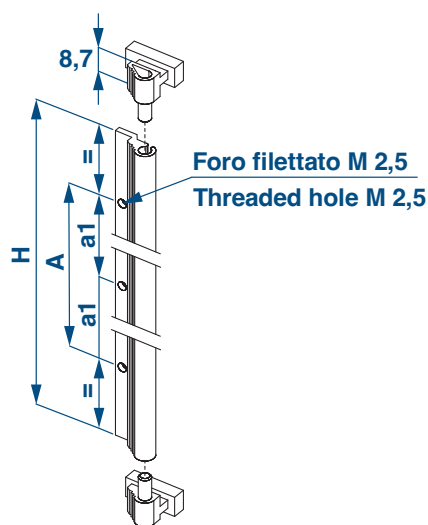
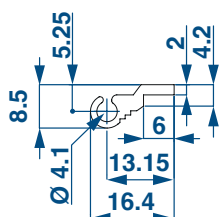
Materiale:
 Terminali in nylon 6,6 rinforzato con fibra di vetro UL 94 V0 nero
 Cerniera in alluminio estruso anodizzato

Material:
 Terminals in black UL 94 V0 nylon + Anodized extruded aluminum

U	H MM	A MM	a1 MM	CODICE CERNIERA HINGE CODE
3	110,75	60		CFG 3UP
6	244,10	180,5		CFG 6UP
9	377,40		162,5	CFG 9UP

Profilo estruso

Extruded profile



UNIVERSAL
RACKS

MODUL RACKS

CONTENITORI
RACKS SERIE 2000

SUBRACKS
ARGENTO

SUBRACKS
ORO

SUBRACKS
PLATINO

FRONTALINI

SUBUNITS

FRONTALINI

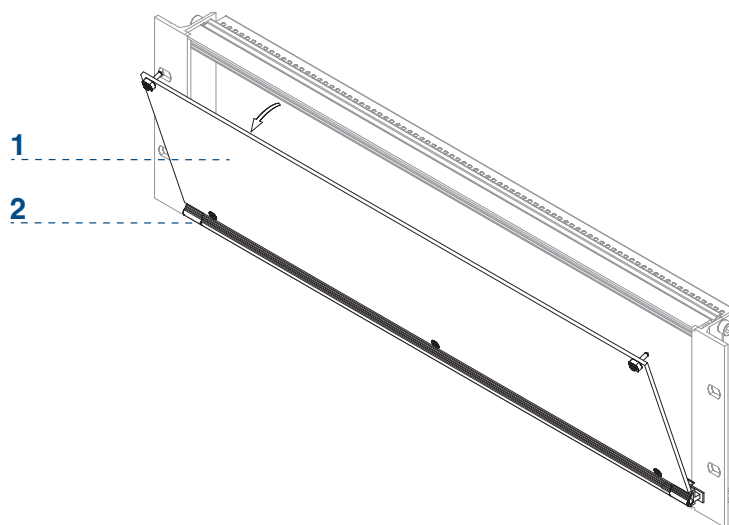
FRONT PANELS

Kit Frontali ribaltabili

Front Panels bottom hinged Kit

Materiale: Alluminio 2,5mm
Trattamento superficiale: Anodizzato
 Surtec 650 (su richiesta)
 Doppio trattamento (su richiesta)

Material: Aluminum 2,5mm
Surface Treatment: Anodised
 Surtec 650 (on request)
 Double treatment (on request)



N.	QUANTITA' QUANTITY	COMPOSIZIONE DI FORNITURA DELIVERY COMPRISES	CODICE CODE	PAGINA PAGE
1	1	Frontale ribaltabile <i>Front panel bottom hinged</i>	FRC	215
2	1	Cerniera orizzontale <i>Horizontal hinge</i>	CFR	215

Il codice "CFG" comprende nella fornitura:
 - Cerniera in alluminio estruso anodizzato;
 - Terminali in nylon UL 94 V0 nero;
 - Viteria di fissaggio;
 - Manicotti e viti anti sfilamento per frontale.

The "CFG" code includes in the supply:
 - Anodized extruded aluminum hinge;
 - Terminals in black UL 94 V0 nylon;
 - Fixing screws;
 - Sleeves and collar screws for front panel.

FRONTALINI

FRONT PANELS

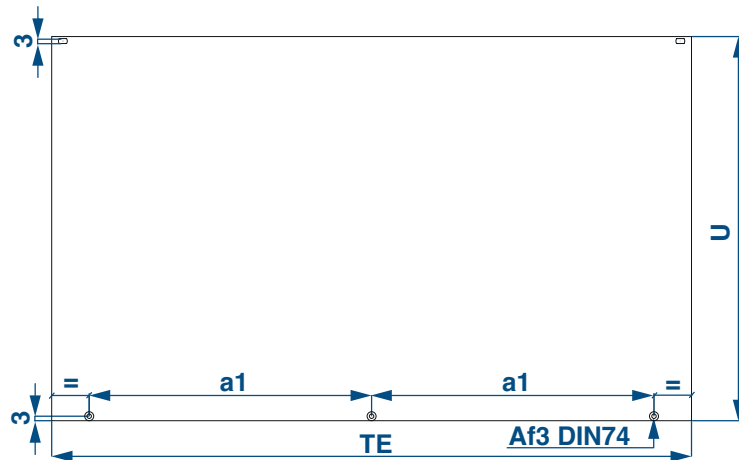
Frontali ribaltabili

Front Panels bottom hinged

Materiale: Alluminio 2,5mm
Trattamento superficiale: Anodizzato Surtec 650 (su richiesta)
 Doppio trattamento (su richiesta)

Material: Aluminum 2,5mm
Surface Treatment: Anodised Surtec 650 (on request)
 Double treatment (on request)

U	TE	a1 MM	CODICE ANODIZZATO ANODISED CODE
3	42	163	FRC 3-42T
	63	269,6	FRC 3-63T
	81	180,5	FRC 3-81T
	84	188,2	FRC 3-84T
6	42	163	FRC 6-42T
	63	269,6	FRC 6-63T
	81	180,5	FRC 6-81T
	84	188,2	FRC 6-84T
9	42	163	FRC 9-42T
	63	269,6	FRC 9-63T
	81	180,5	FRC 9-81T
	84	188,2	FRC 9-84T



Cerniere orizzontali

Horizontal hinges

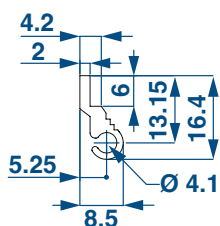
Materiale:
 Terminali in nylon 6,6 rinforzato con fibra di vetro UL 94 V0 nero
 Cerniera in alluminio estruso anodizzato

Material:
 Terminals in black UL 94 V0 nylon + Anodized extruded aluminum

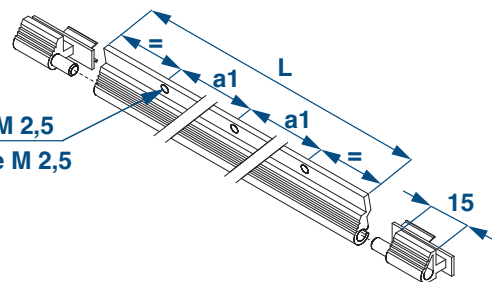
TE	L MM	a1 MM	CODICE CERNIERA HINGE CODE
42	183	163	CFR 42TE
63	289,7	269,6	CFR 63TE
81	381,1	180,5	CFR 81TE
84	396,4	188,2	CFR 84TE

Profilo estruso

Extruded profile



Foro filettato M 2,5
 Threaded hole M 2,5

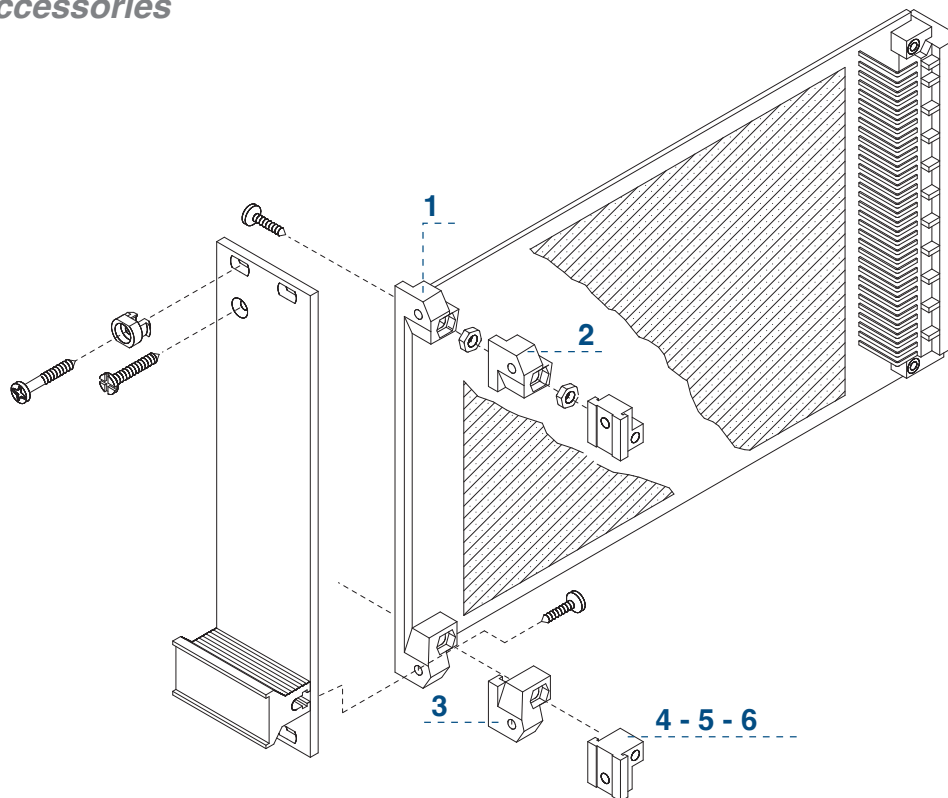


MDW Srl

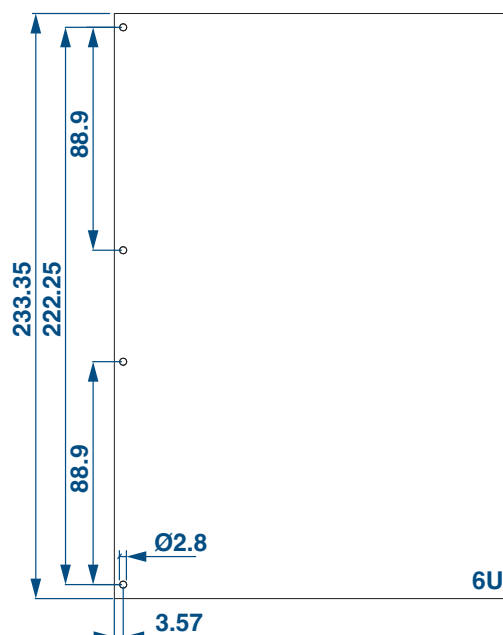
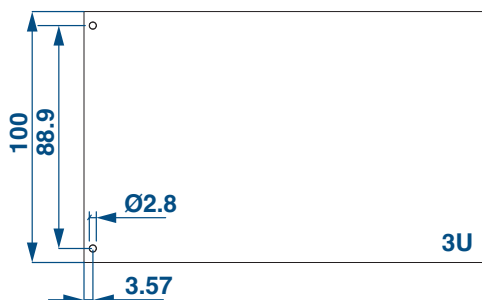
FRONTALINI

FRONT PANELS

Accessori PCB
PCB accessories



Dimensione dei fori su PCB
Drill holes dimensions on PCB


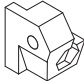
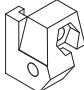
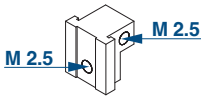
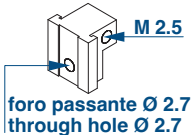



FRONTALINI

FRONT PANELS

Accessori PCB

PCB accessories

N.	DESCRIZIONE KIT KIT DESCRIPTION		MATERIALE - MATERIAL	PART NUMBER
1	Accessorio fissaggio scheda in un unico corpo <i>PCB bracket</i>		Nylon con fibra di vetro UL94 V0 Grigio <i>Nylon-glass fiber reinforced, UL94 V0 Grey</i>	ASF 172,5
	Accessorio fissaggio scheda in un unico corpo, 3 dadi esagonali <i>PCB bracket, 3 recessed hexagonal nuts</i>		Nylon con fibra di vetro UL94 V0 Grigio <i>Nylon-glass fiber reinforced, UL94 V0 Grey</i>	ASFD172,5
2	Accessorio fissaggio scheda superiore <i>Top PCB bracket</i>		Nylon con fibra di vetro UL94 V0 Grigio <i>Nylon-glass fiber reinforced, UL94 V0 Grey</i>	ASF-PLS
3	Accessorio fissaggio scheda inferiore <i>Bottom PCB bracket</i>		Nylon con fibra di vetro UL94 V0 Grigio <i>Nylon-glass fiber reinforced, UL94 V0 Grey</i>	ASF-PLI
4	Accessorio fissaggio scheda <i>PCB bracket</i>		Pressofusione di Zama <i>Alloy of zamak</i>	ASF-MEA
5	Accessorio fissaggio scheda <i>PCB bracket</i>	 foro passante Ø 2.7 through hole Ø 2.7	Pressofusione di Zama <i>Alloy of zamak</i>	ASF-MEB
6	Accessorio fissaggio scheda <i>PCB bracket</i>	 foro passante Ø 2.7 through hole Ø 2.7	Pressofusione di Zama <i>Alloy of zamak</i>	ASF-MEC

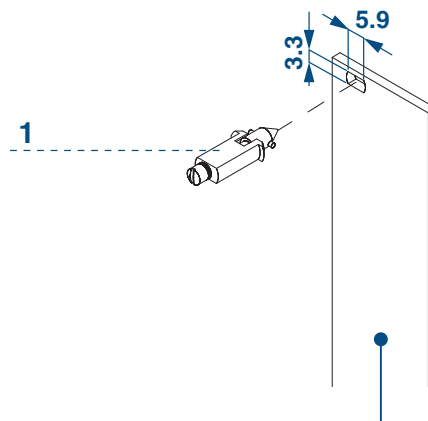
MDW Srl

FRONTALINI

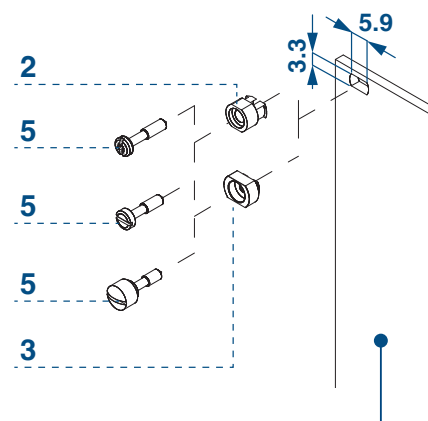
FRONT PANELS

Parti di montaggio

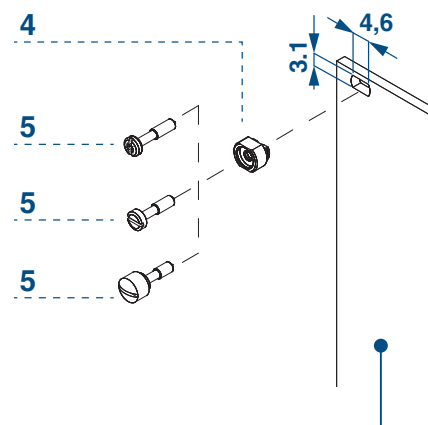
Assembly parts



Bloccaggio rapido
Quick release fasteners



Manicotti e viti anti sfilamento per asola standard
Sleeves and collar screws for standard buttonhole



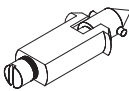



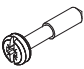
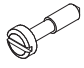
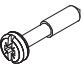
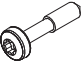
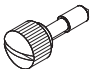
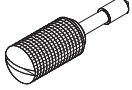
Manicotti e viti anti sfilamento per asola ridotta
Sleeves and collar screws for reduce buttonhole

FRONTALINI

FRONT PANELS

Parti di montaggio

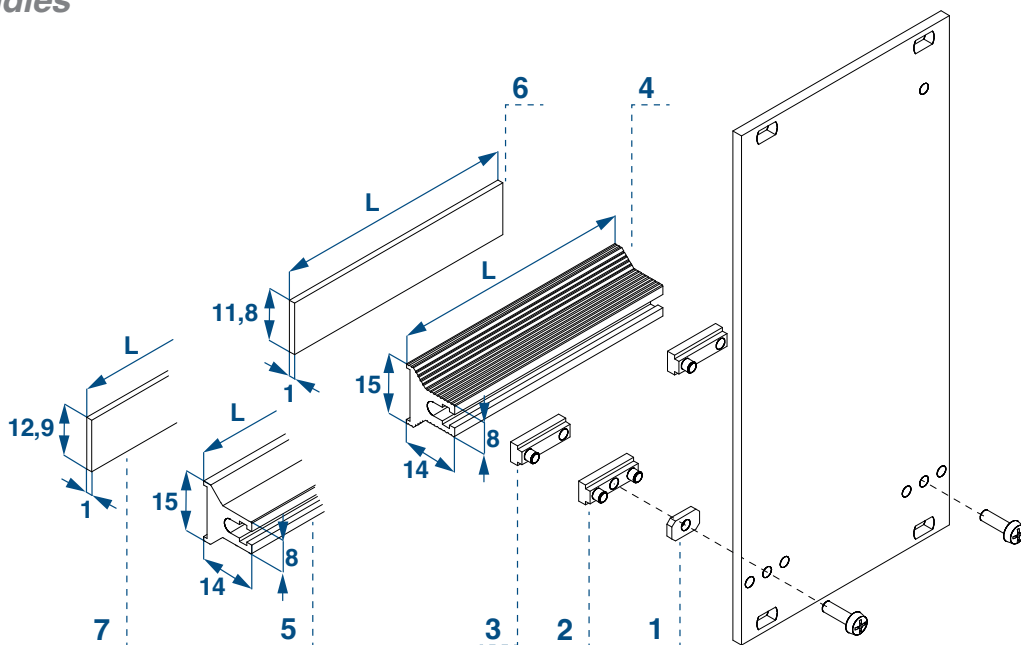
Assembly parts

N.	DESCRIZIONE KIT KIT DESCRIPTION		MATERIALE MATERIAL	PART NUMBER
1	Accessorio chiusura rapida <i>Quick-release fasteners</i>		Corpo in nylon 6.6 rinforzato con fibra di vetro UL94 V0 nero + Perno in ferro nichelato <i>Nylon-glass fiber reinforced, UL94 V0 black + nickel-plated iron pin</i>	DBR-N
2	Manicotto plastico grigio <i>Grey plastic sleeve</i>		Corpo in nylon 6.6 rinforzato con fibra di vetro UL94 V0 Grigio <i>Nylon-glass fiber reinforced, UL94 Grey</i>	MAS 2,5
	Manicotto plastico nero <i>Black plastic sleeve</i>		Corpo in nylon 6.6 rinforzato con fibra di vetro UL94 V0 nero <i>Nylon-glass fiber reinforced, UL94 V0 black</i>	MAS 2,5N
3	Manicotto ottone <i>Brass sleeve</i>		Ottone nichelato <i>Nickel-plated brass</i>	MAS 2,5M
	Manicotto ottone <i>Brass sleeve</i>		Ottone nichelato <i>Nickel-plated brass</i>	MAS 2,5MS
4	Manicotto ottone <i>Brass sleeve</i>		Ottone nichelato <i>Nickel-plated brass</i>	MASG 2,5M
5	Vite a collare impronta combinata M 2,5 x 11 <i>Combined collar screw M 2,5 x 11</i>		Ferro nichelato <i>Nickel-plated steel</i>	VC+2,5-11
			Acciaio inossidabile <i>Stainless steel</i>	VC+2,511X
5	Vite a collare impronta a taglio M 2,5 x 11 <i>Slotted collar screw M 2,5 x 11</i>		Ottone nichelato <i>Nickel-plated brass</i>	VC-2,5-11
5	Vite a collare impronta a combinata M 2,5 x 13 <i>Combined collar screw M 2,5 x 13</i>		Ferro nichelato <i>Nickel-plated steel</i>	VC+2,5-13
			Acciaio inossidabile <i>Stainless steel</i>	VC+2,513X
5	Vite a collare impronta torx M 2,5 x 13 <i>Torx collar screw M 2,5 x 13</i>		Ferro nichelato <i>Nickel-plated steel</i>	VCT2,5-13
5	Vite a collare con testa zigrinata M 2,5 L=17,5mm <i>Collar screw with knurled head M 2,5</i>		Ottone nichelato <i>Nickel-plated brass</i>	VTZ2,5-14
5	Vite a collare con testa zigrinata M 2,5 L=22mm <i>Collar screw with knurled head M 2,5</i>		Acciaio inossidabile <i>Stainless steel</i>	VTZ2,512A

FRONTALINI

FRONT PANELS

Impugnatura Handles



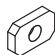
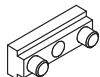
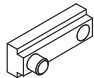
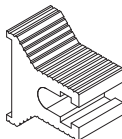
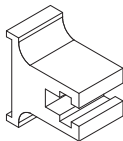
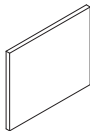
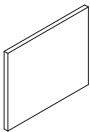
TE	L MM	CODICE IMPUGNATURE IM-T2 IM-T2 HANDLES CODE	CODICE IMPUGNATURE IM-T3 IM-T3 HANDLES CODE	CODICE TARGHETTE MO-T2 MO-T2 CODE PLATES	CODICE TARGHETTE MO-T3 MO-T3 CODE PLATES
3	14	IM-T2-03T	IM-T3-03T	MO-T2-03T	MO-T3-03T
4	19,08	IM-T2-04T	IM-T3-04T	MO-T2-04T	MO-T3-04T
5	24,16	IM-T2-05T	IM-T3-05T	MO-T2-05T	MO-T3-05T
6	29,24	IM-T2-06T	IM-T3-06T	MO-T2-06T	MO-T3-06T
7	34,32	IM-T2-07T	IM-T3-07T	MO-T2-07T	MO-T3-07T
8	39,40	IM-T2-08T	IM-T3-08T	MO-T2-08T	MO-T3-08T
9	44,48	IM-T2-09T	IM-T3-09T	MO-T2-09T	MO-T3-09T
10	49,56	IM-T2-10T	IM-T3-10T	MO-T2-10T	MO-T3-10T
11	54,64	IM-T2-11T	IM-T3-11T	MO-T2-11T	MO-T3-11T
12	59,72	IM-T2-12T	IM-T3-12T	MO-T2-12T	MO-T3-12T
14	69,88	IM-T2-14T	IM-T3-14T	MO-T2-14T	MO-T3-14T
16	80,04	IM-T2-16T	IM-T3-16T	MO-T2-16T	MO-T3-16T
17	85,12	IM-T2-17T	IM-T3-17T	MO-T2-17T	MO-T3-17T
19	95,28	IM-T2-19T	IM-T3-19T	MO-T2-19T	MO-T3-19T
20	100,36	IM-T2-20T	IM-T3-20T	MO-T2-20T	MO-T3-20T
21	105,44	IM-T2-21T	IM-T3-21T	MO-T2-21T	MO-T3-21T
25	125,76	IM-T2-25T	IM-T3-25T	MO-T2-25T	MO-T3-25T
28	141	IM-T2-28T	IM-T3-28T	MO-T2-28T	MO-T3-28T
42	212,12	IM-T2-42T	IM-T3-42T	MO-T2-42T	MO-T3-42T
61	308,64	IM-T2-61T	IM-T3-61T	MO-T2-61T	MO-T3-61T
84	425,48	IM-T2-84T	IM-T3-84T	MO-T2-84T	MO-T3-84T
196	1000	IM-T2-100T	IM-T3-100T	MO-T2-100T	MO-T3-100T

FRONTALINI

FRONT PANELS

Impugnature

Handles

N.	DESCRIZIONE KIT KIT DESCRIPTION		MATERIALE MATERIAL	PART NUMBER
1	Dado quadro foro filettato M2,5 <i>Square threaded nut m 2,5</i>		Alluminio Surtec 650 <i>Aluminium Surtec 650</i>	D 5-8
2	Insero fissaggio impugnatura <i>Handle fixing insert</i>		Pressofusione di Zama <i>Alloy of zamak</i>	I-FI
3	Insero fissaggio impugnatura <i>Handle fixing insert</i>		Pressofusione di Zama <i>Alloy of zamak</i>	I-FI-O
4	Impugnatura T2 <i>T2 Handle</i>		Alluminio estruso lega 6060 <i>Extruded aluminum alloy 6060</i>	IM-T2*
5	Impugnatura T3 <i>T3 Handle</i>		Alluminio estruso lega 6060 <i>Extruded aluminum alloy 6060</i>	IM-T3*
6	Mostrina T2 <i>T2 plate</i>		Alluminio Surtec 650 <i>Aluminium Surtec 650</i>	MO-T2*
7	Mostrina T3 <i>T3 plate</i>		Alluminio Surtec 650 <i>Aluminium Surtec 650</i>	MO-T3*

UNIVERSAL
RACKS

MODUL RACKS

CONTENITORI
RACKS SERIE 2000SUBRACKS
ARGENTOSUBRACKS
OROSUBRACKS
PLATINO

FRONTALINI

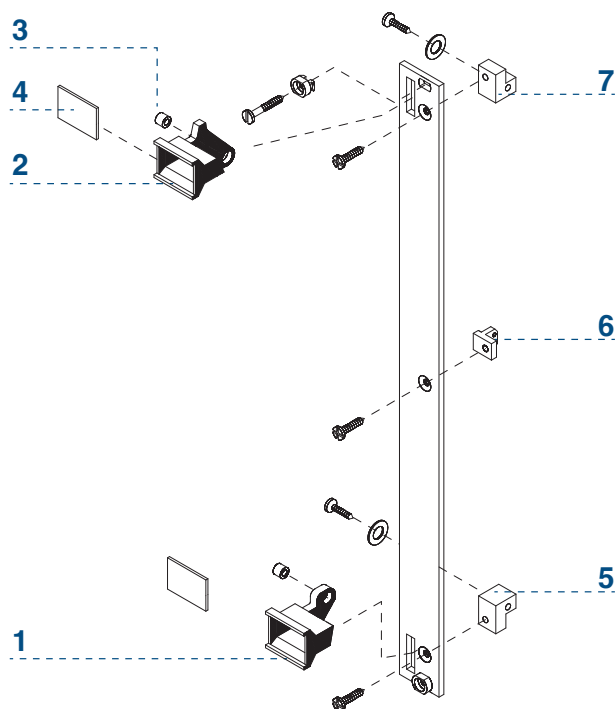
SUBUNITS

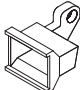
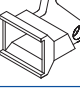

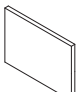
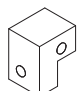
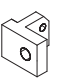
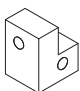
FRONTALINI

FRONT PANELS

Manopola estraattore tipo ME

Extractor handle type ME



N.	DESCRIZIONE KIT KIT DESCRIPTION		MATERIALE MATERIAL	PART NUMBER
1	Manopola estrazione inferiore Bottom extractor handle		Nylon con fibra di vetro UL94 V0 nero Nylon-glass fiber reinforced, UL94 V0 black	ME-I
2	Manopola estrazione superiore Top extractor handle		Nylon con fibra di vetro UL94 V0 nero Nylon-glass fiber reinforced, UL94 V0 black	ME-S
3	Boccola per manopola estraattore Bushing for extractor handle		Ferro nichelato Nickel-plated steel	B-ME
4	Mostrina estraattore Extractor plate		Alluminio Surtec 650 Aluminium Surtec 650	P-ME
5	Accessori fissaggi schede inferiori Bottom printed boards brackets		Pressofusione di Zama Alloy of zamak	SI-ME
6	Accessori fissaggi schede centrali Centre printed boards brackets		Pressofusione di Zama Alloy of zamak	SC-ME
7	Accessori fissaggi schede superiori Top printed boards brackets		Pressofusione di Zama Alloy of zamak	SS-ME

FRONTALINI

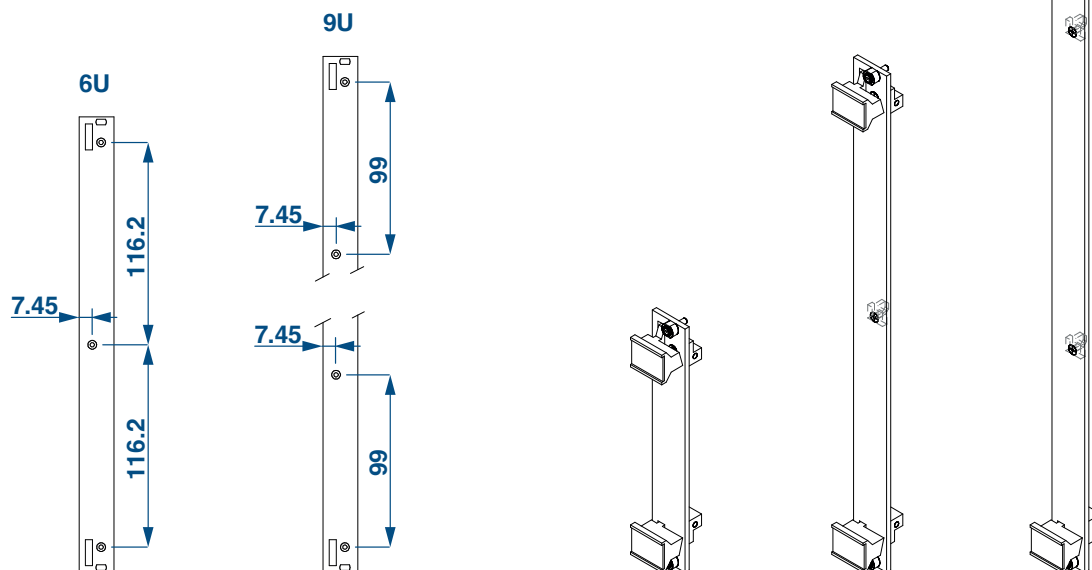
FRONT PANELS

Manopola estraattore

KIT-ME-3U / KIT-ME-6U / KIT-ME-9U

Extractor handle

KIT-ME-3U / KIT-ME-6U / KIT-ME-9U



DESCRIZIONE KIT KIT DESCRIPTION	CODICE CODE	KIT-ME-3U	KIT-ME-6U	KIT-ME-9U
		QUANTITA' / QUANTITY		
Maniglie estrattori inferiori <i>Bottom extractor handles</i>	ME-I	1	1	1
Maniglie estrattori superiori <i>Top extractor handles</i>	ME-S	1	1	1
Boccola per manopola estraattore - <i>Bushing for extractor handle</i>	B-ME	2	2	2
Viti M2,5X10 <i>Screws M2,5X10</i>	VC-2,5-10	2	3	4
Rondelle Elastiche <i>Elastic washer</i>	RE 2,5	2	2	2
Accessori fissaggi schede superiori <i>Top printed boards brackets</i>	SS-ME	1	1	1
Accessori fissaggi schede centrali <i>Centre printed boards brackets</i>	SC-ME	0	1	2
Accessori fissaggi schede inferiori <i>Bottom printed boards brackets</i>	SI - ME	1	1	1
Viti a testa svasata M2,5X8 <i>Countersunk screws M2,5X8</i>	VF+2,5-8	2	2	2
Mostrina estraattore <i>Extractor plate</i>	P-ME	2	2	2
Manicotti antisfilamento <i>Sleeves</i>	MAS 2,5	2	2	2
Viti a collare M2,5X11 <i>Collar screws</i>	VC+2,5-11	2	2	2

UNIVERSAL
RACKS

MODUL RACKS

CONTENITORI
RACKS SERIE 2000SUBRACKS
ARGENTOSUBRACKS
OROSUBRACKS
PLATINO

FRONTALINI

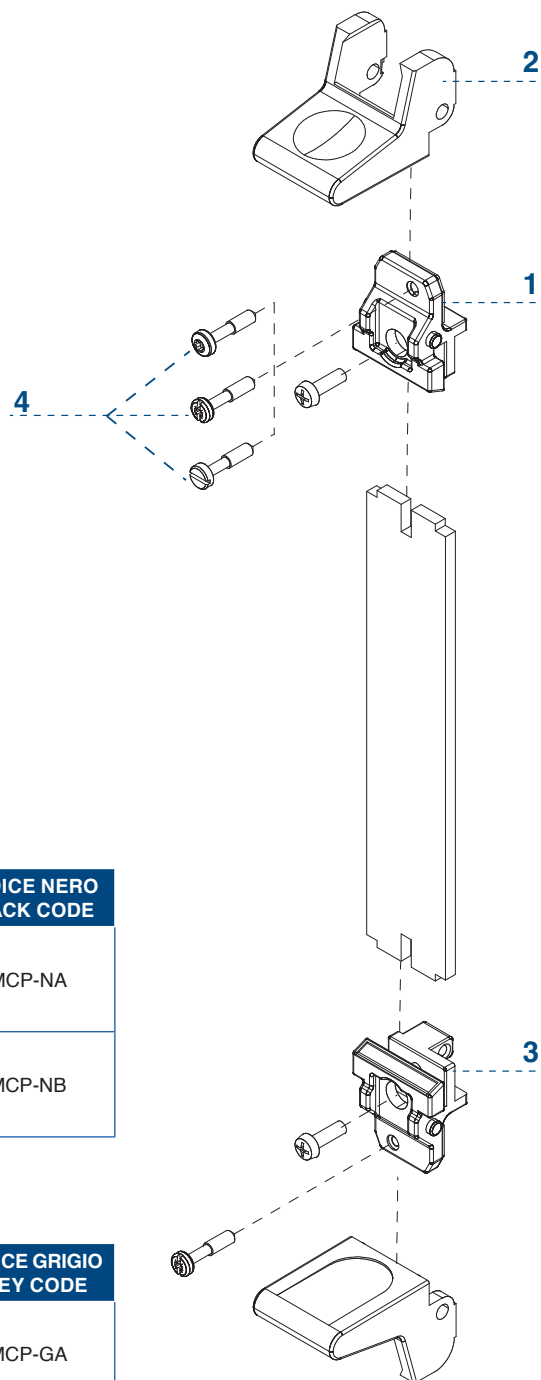
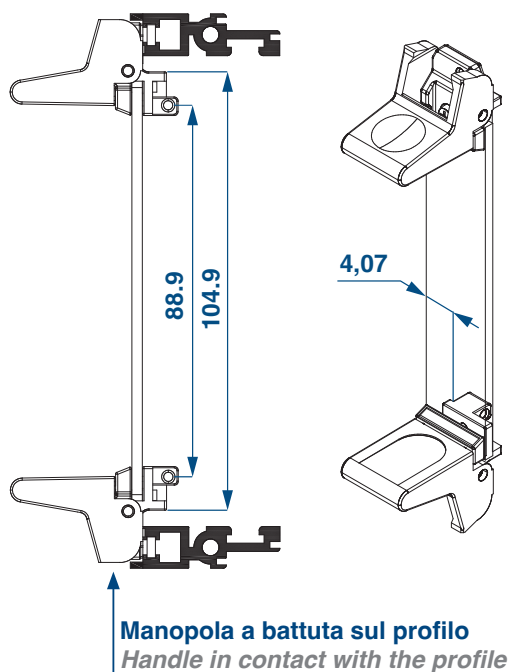
SUBUNITS

FRONTALINI

FRONT PANELS

Manopola estrattore tipo MCP

Extractor handle type MCP



DESCRIZIONE KIT KIT DESCRIPTION	COMPOSIZIONE DI FORNITURA DELIVERY COMPRISES	CODICE NERO BLACK CODE
Manopola estrattore con bocchetto SUPERIORE Extractor handle with TOP block	N.1 BCP-A N.2 MCPN	MCP-NA
Manopola estrattore con bocchetto INFERIORE Extractor handle with BOTTOM block	N.1 BCP-B N.2 MCPN	MCP-NB

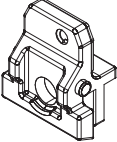
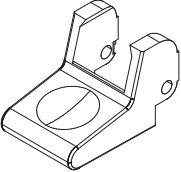
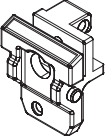
DESCRIZIONE KIT KIT DESCRIPTION	COMPOSIZIONE DI FORNITURA DELIVERY COMPRISES	CODICE GRIGIO GREY CODE
Manopola estrattore con bocchetto SUPERIORE Extractor handle with TOP block	N.1 BCP-A N.2 MCPG	MCP-GA
Manopola estrattore con bocchetto INFERIORE Extractor handle with BOTTOM block	N.1 BCP-B N.2 MCPG	MCP-GB

FRONTALINI

FRONT PANELS

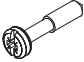
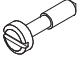

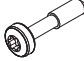
Manopola estraattore tipo MCP

Extractor handle type MCP

N.	DESCRIZIONE DESCRIPTION		MATERIALE - MATERIAL	PART NUMBER
1	Blocchetto metallico superiore Top metal block		Pressofusione di Zama Alloy of zamak	BCP-A
2	Manopola estraattore superiore e inferiore Top and bottom extractor handles		Nylon con fibra di vetro UL94 V0 nero Nylon-glass fiber reinforced, UL94 V0 black	MCPN
			Nylon con fibra di vetro UL94 V0 grigio Nylon-glass fiber reinforced, UL94 V0 grigio	MCPG
3	Blocchetto metallico inferiore Bottom metal block		Pressofusione di Zama Alloy of zamak	BCP-B

Vite di montaggio

Assembly screw

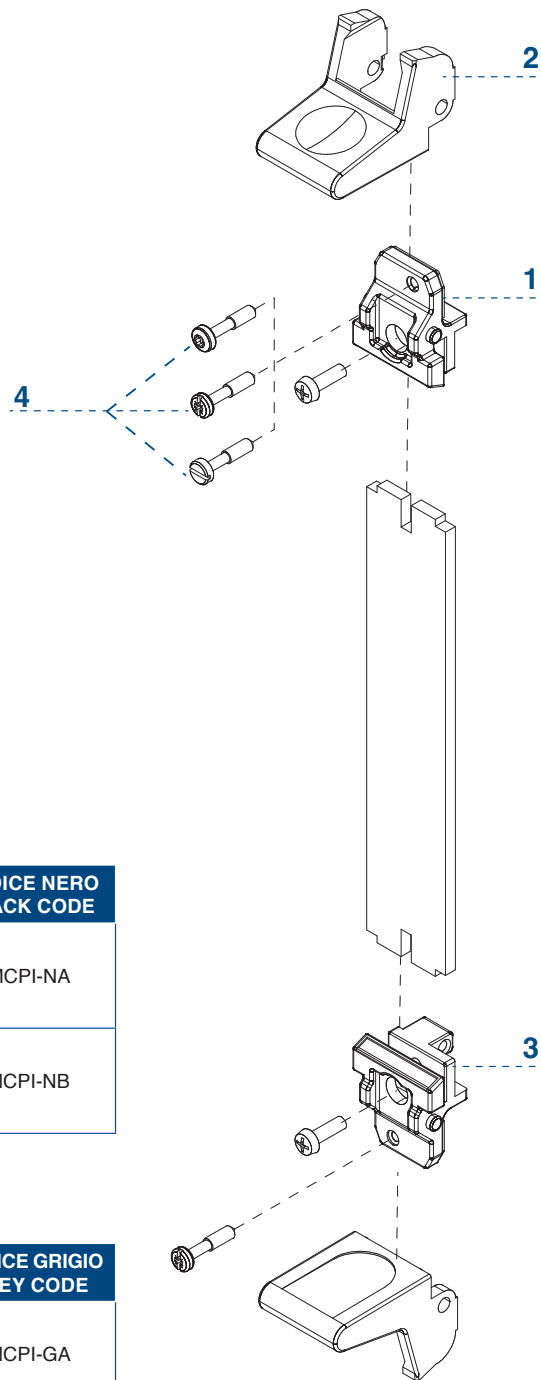
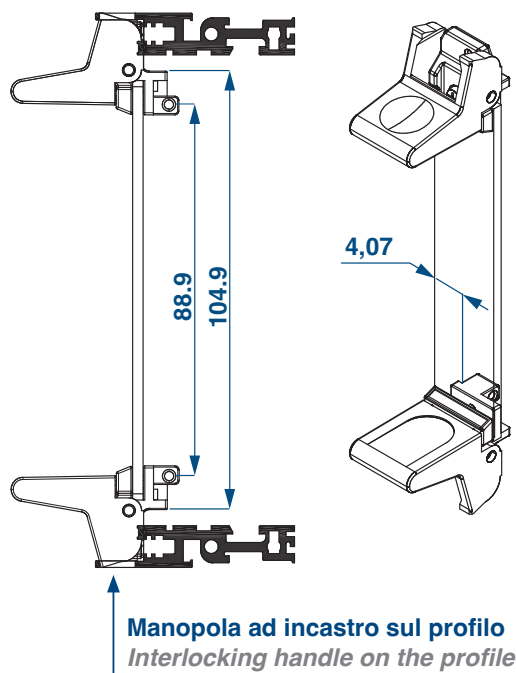
N.	DESCRIZIONE DESCRIPTION		MATERIALE - MATERIAL	PART NUMBER
4	Vite a collare impronta combinata M 2,5 x 11 Combined collar screw M 2,5 x 11		Ferro nichelato Nickel-plated steel	VC+2,5-11
			Acciaio inossidabile Stainless steel	VC+2,511X
4	Vite a collare impronta a taglio M 2,5 x 11 Slotted collar screw M 2,5 x 11		Ottone nichelato Nickel-plated brass	VC-2,5-11
4	Vite a collare impronta a combinata M 2,5 x 13 Combined collar screw M 2,5 x 13		Ferro nichelato Nickel-plated steel	VC+2,5-13
			Acciaio inossidabile Stainless steel	VC+2,513X
4	Vite a collare impronta torx M 2,5 x 13 Torx collar screw M 2,5 x 13		Ferro nichelato Nickel-plated steel	VCT2.5-13

FRONTALINI

FRONT PANELS

Manopola estrattore tipo MCPI

Extractor handle type MCPI



DESCRIZIONE KIT KIT DESCRIPTION	COMPOSIZIONE DI FORNITURA DELIVERY COMPRISES	CODICE NERO BLACK CODE
Manopola estrattore con bocchetto SUPERIORE Extractor handle with TOP block	N.1 BCP-A N.2 MCIN	MCPI-NA
Manopola estrattore con bocchetto INFERIORE Extractor handle with BOTTOM block	N.1 BCP-B N.2 MCIN	MCPI-NB

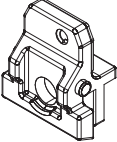
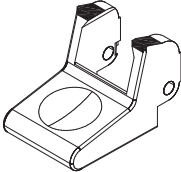
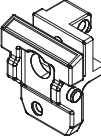
DESCRIZIONE KIT KIT DESCRIPTION	COMPOSIZIONE DI FORNITURA DELIVERY COMPRISES	CODICE GRIGIO GREY CODE
Manopola estrattore con bocchetto SUPERIORE Extractor handle with TOP block	N.1 BCP-A N.2 MCIG	MCPI-GA
Manopola estrattore con bocchetto INFERIORE Extractor handle with BOTTOM block	N.1 BCP-B N.2 MCIG	MCPI-GB

FRONTALINI

FRONT PANELS

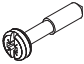
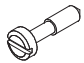


Manopola estrattore tipo MCPI

Extractor handle type MCPI

N.	DESCRIZIONE DESCRIPTION		MATERIALE - MATERIAL	PART NUMBER
1	Blocchetto metallico superiore Top metal block		Pressofusione di Zama Alloy of zamak	BCP-A
2	Manopola estrattore superiore e inferiore Top and bottom extractor handles		Nylon con fibra di vetro UL94 V0 nero Nylon-glass fiber reinforced, UL94 V0 black	MCPIN
			Nylon con fibra di vetro UL94 V0 grigio Nylon-glass fiber reinforced, UL94 V0 grigio	MCPIG
3	Blocchetto metallico inferiore Bottom metal block		Pressofusione di Zama Alloy of zamak	BCP-B

Vite di montaggio

Assembly screw

N.	DESCRIZIONE DESCRIPTION		MATERIALE - MATERIAL	PART NUMBER
4	Vite a collare impronta combinata M 2,5 x 11 Combined collar screw M 2,5 x 11		Ferro nichelato Nickel-plated steel	VC+2,5-11
			Acciaio inossidabile Stainless steel	VC+2,511X
4	Vite a collare impronta a taglio M 2,5 x 11 Slotted collar screw M 2,5 x 11		Ottone nichelato Nickel-plated brass	VC-2,5-11
4	Vite a collare impronta a combinata M 2,5 x 13 Combined collar screw M 2,5 x 13		Ferro nichelato Nickel-plated steel	VC+2,5-13
			Acciaio inossidabile Stainless steel	VC+2,513X
4	Vite a collare impronta torx M 2,5 x 13 Torx collar screw M 2,5 x 13		Ferro nichelato Nickel-plated steel	VCT2.5-13

MDW Srl

FRONTALINI

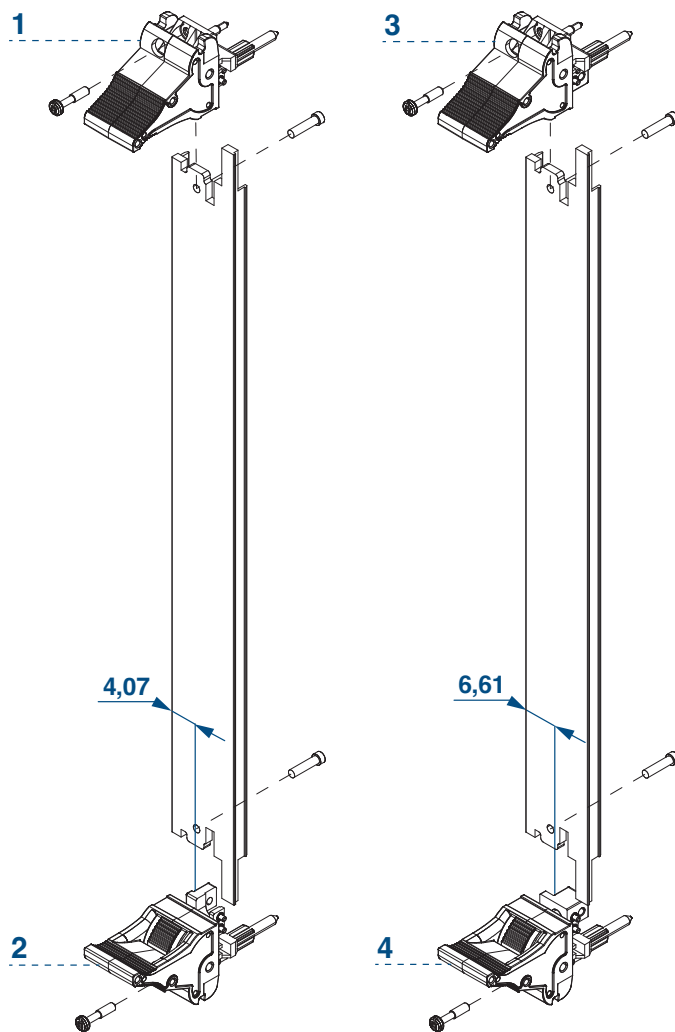
FRONT PANELS

Manopola estrattore tipo MEIL

Extractor handles type MEIL

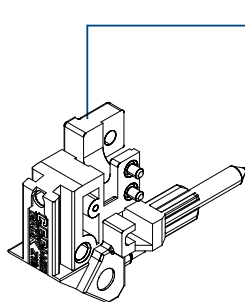
Conforme a IEEE 1101.10 e IEC 60297-3-102

In accordance at IEEE 1101.10 and IEC 60297-3-102

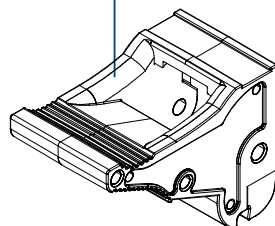


Composizione

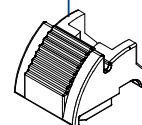
Composition



Corpo estrattore / Extractor body:
pressofusione di zama/alloy of zamak



Leva / Lever:
Nylon con fibra di vetro UL94 V0
Nylon-glass fiber reinforced, UL94V0



Pulsante / Key:
Nylon con fibra di vetro UL94 V0
Nylon-glass fiber reinforced, UL94 V0

FRONTALINI

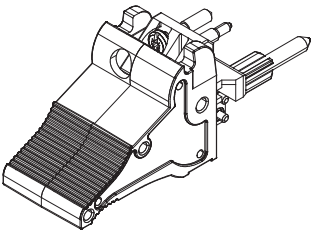
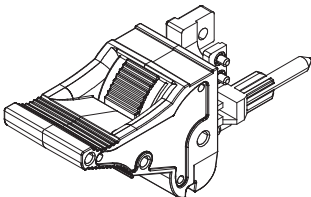
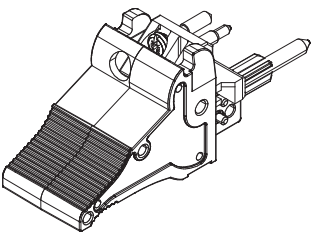
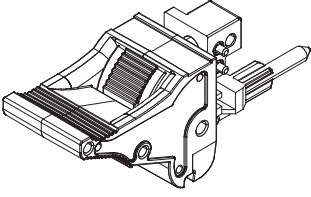
FRONT PANELS

Manopola estraattore tipo MEIL

Extractor handles type MEIL

Conforme a IEEE 1101.10 e IEC 60297-3-102

In accordance at IEEE 1101.10 and IEC 60297-3-102

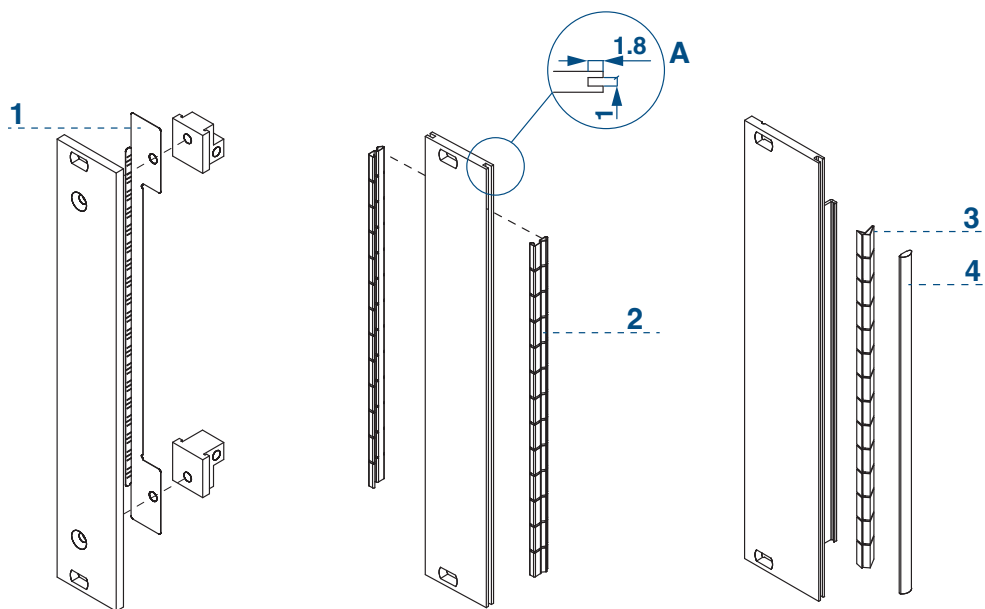
N.	DESCRIZIONE KIT KIT DESCRIPTION		COLORE ESTRATTORE EXTRACTOR COLOR	PART NUMBER
1	Manopola estraattore superiore, tipo EIL, fissaggio scheda senza offset <i>Top Extractor handle, type EIL, board fixing without offset</i>		Leva NERA / lever BLACK Pulsante GRIGIO / Key GREY	MEIL-TN1
			Leva GRIGIA / lever GREY Pulsante NERO / Key BLACK	MEIL-TG1
2	Manopola estraattore inferiore tipo EIL, fissaggio scheda senza offset <i>Bottom Extractor handle, type EIL, board fixing without offset</i>		Leva NERA / lever BLACK Pulsante GRIGIO / Key GREY	MEIL-BN1
			Leva GRIGIA / lever GREY Pulsante NERO / Key BLACK	MEIL-BG1
3	Manopola estraattore superiore, tipo EIL, fissaggio scheda con 0,1" offset <i>Top Extractor handle, type EIL, board fixing with 0,1" offset</i>		Leva NERA / lever BLACK Pulsante GRIGIO / Key GREY	MEIL-TN2
			Leva GRIGIA / lever GREY Pulsante NERO / Key BLACK	MEIL-TG2
4	Manopola estraattore inferiore tipo EIL, fissaggio scheda con 0,1" offset <i>Bottom Extractor handle, type EIL, board fixing with 0,1" offset</i>		Leva NERA / lever BLACK Pulsante GRIGIO / Key GREY	MEIL-BN2
			Leva GRIGIA / lever GREY Pulsante NERO / Key BLACK	MEIL-BG2

FRONTALINI

FRONT PANELS

Guarnizioni EMC

EMC gasket



N.	DESCRIZIONE KIT KIT DESCRIPTION		MATERIALE MATERIAL	PART NUMBER	UNITÀ UNIT
1	Guarnizione EMC <i>EMC gasket</i>		Acciaio inossidabile <i>Stainless steel</i>	FIN 3U-08	3
2	Guarnizione EMC per slot <i>Slot EMC gasket</i>		Acciaio inossidabile <i>Stainless steel</i>	FIN 3S	3
				FIN 6S	6
3	Guarnizione EMC per scanalatura <i>Groove EMC gasket</i>		Acciaio inossidabile <i>Stainless steel</i>	FIN 3UX	3
				FIN 6UX	6
4	Guarnizione EMC per scanalatura <i>Groove EMC gasket</i>		Tessuto conduttivo, range temperatura -40°...+70° <i>Conductive textile, temperature range -40°...+70°</i>	FIN 3TS	3
				FIN 6TS	6

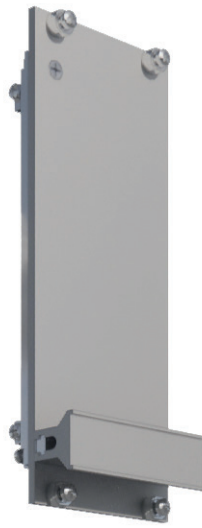
FRONTALINI

FRONT PANELS

Riepilogo modelli
Model summary



FCC



FCA



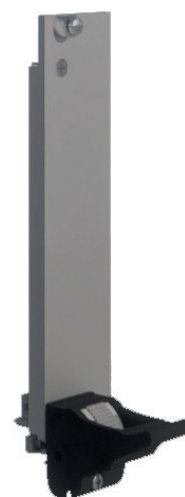
FCS



ME



MCP



MEIL

UNIVERSAL
RACKS

MODUL
RACKS

CONTENITORI
RACKS SERIE 2000

SUBRACKS
ARGENTO

SUBRACKS
ORO

SUBRACKS
PLATINO

FRONTALINI

SUBUNITS

SUBUNITS

SUBUNITS





SUBUNITS 3U

SUBUNITS 3U



Subunits per schede Eurocard 3U/6U e connettori DIN 41612 realizzati con estrusi di alluminio con trattamento superficiale SURTEC 650.

Indicati per proteggere e schermare le schede elettroniche formato Europa 1 e 2.

Le dimensioni standard disponibili sono:

Altezza unità 3U - 6U

Larghezza da 10TE a 42TE

Profondità 160mm - 220mm - 280mm

Altre dimensioni su richiesta

Subunits for Eurocard 3U/6U and DIN 41612 connectors made with extruded aluminum with SURTEC 650 surface treatment.

Used for protecting and shielding electronic boards model E1 and E2.

Standard Size:

From to 3U - 6U

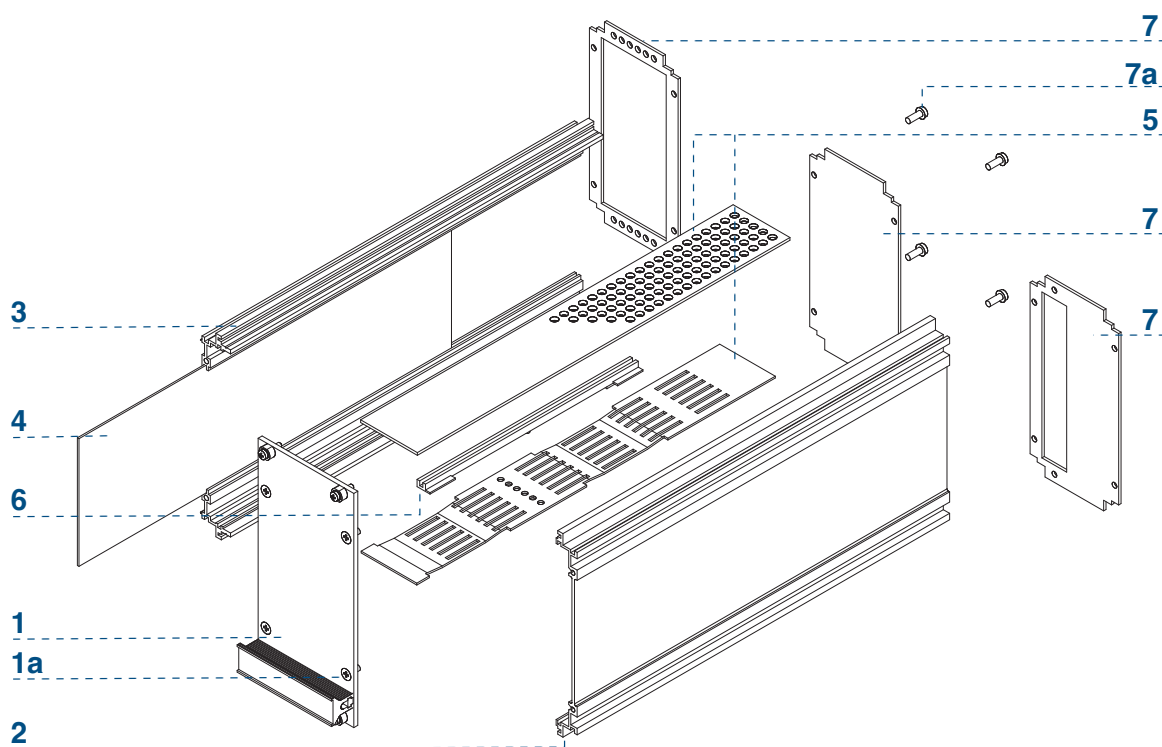
Width from to 10TE to 42TE

Depth 160mm - 220mm - 280mm

Other dimensions on request

SUBUNITS 3U

SUBUNITS 3U



N.	COMPOSIZIONE DI FORNITURA DELIVERY COMPRISES	CODICE CODE	PAGINA PAGE
1	Frontalino Front panel	FCI	237
1a	Vite testa svasata M3 x 8 Countersunk screw M3 x 8	VF+3-8	
2	Parete laterale estrusa Extruded side panel	PRA	238
3	Parete laterale estrusa Extruded side panel	PRL	239
4	Pannello laterale infilato Tucked side panel	L	239
5	Chiusura superiore/inferiore Top/Bottom closure	PC...	240
6	Guida per scheda 160mm Guide for 160mm board	GS 16-C	240
7	Pannello posteriore Back panel	PPC	241
7a	Vite testa bombata M3 x 8 Button head screw M3 x 8	VB+3-8	

UNIVERSAL
RACKS

MODUL RACKS

CONTENITORI
RACKS SERIE 2000

SUBRACKS
ARGENTO

SUBRACKS
ORO

SUBRACKS
PLATINO

FRONTALINI

SUBUNITS

COMPONENTI SUBUNITS 3U

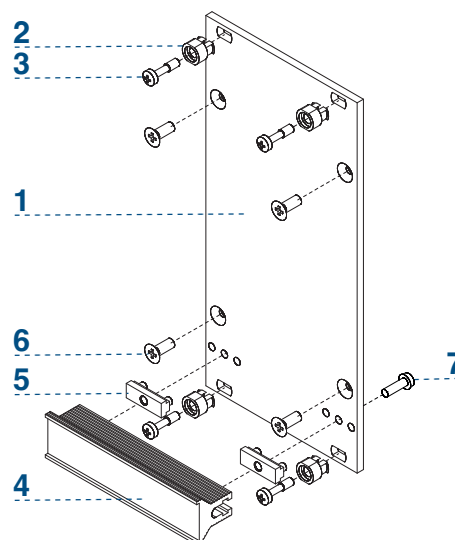
SUBUNITS 3U PARTS

Kit Frontalini 3U con superficie conduttiva

Front Panels Kit 3U with conductive surface

Materiale: Alluminio 2,5mm
Trattamento superficiale: Surtec 650
 Anodizzato (su richiesta)
 Doppio trattamento (su richiesta)

Material: Aluminum 2,5mm
Surface Treatment: Surtec 650
 Anodised (on request)
 Double treatment (on request)



N.	QUANTITA' QUANTITY	COMPOSIZIONE DI FORNITURA DELIVERY COMPRISES	CODICE CODE	PAGINA PAGE
1	1	Frontalino <i>Front panel</i>	FCI *	237
2	4 (2)	Manicotti antisfilamento <i>Sleeves</i>	MAS 2,5	219
3	4 (2)	Viti a collare <i>Slotted collar screw</i>	VC+2,5-11	219
4	1	Impugnatura tipo T2 <i>Handle type T2</i>	IM-T2	221
5	2 (1)	Inserti di fissaggio impugnature <i>Handles fixing insert</i>	I-FI	221
6	4	Vite a testa svasata M3X8 <i>Countersunk screw M3X8</i>	VF+3-8	
7	2	Vite a testa svasata M2,5X10 <i>Countersunk screw M2,5X10</i>	VF+2,5-10	

COMPONENTI SUBUNITS 3U

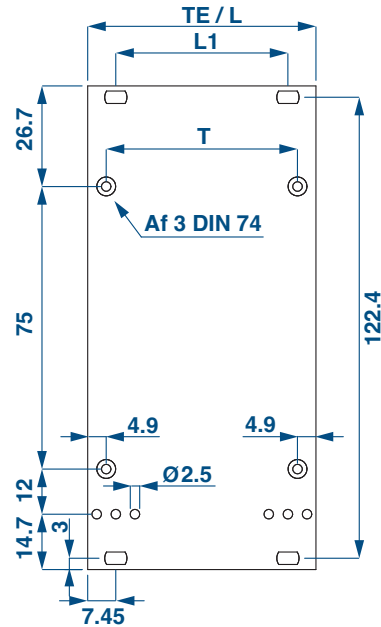
SUBUNITS 3U PARTS

Frontalini 3U con superficie conduttiva

Front Panels 3U with conductive surface

Materiale: Alluminio 2,5mm
Trattamento superficiale: Surtec 650
 Anodizzato (su richiesta)
 Doppio trattamento (su richiesta)

Material: Aluminum 2,5mm
Surface Treatment: Surtec 650
 Anodised (on request)
 Double treatment (on request)



Larghezza apparati indicata in TE o HP.
 Un 'Horizontal pitch' corrisponde a 5,08mm.
 Sono disponibili a catalogo le larghezza di frontalino da 6 a 84 TE.

Equipment width indicated in TE or HP.
A 'Horizontal pitch' corresponds to 5.08mm.
Front panel widths from 6 to 84 TE are available in the catalogue.

TE	L MM	L1 MM	T MM	CODICE FRONTALINO * FRONT PANEL CODE *
6	30,2		20,2	FCI 3-06
8	40,3	25,3	30,4	FCI 3-08
10	50,5	35,5	40,6	FCI 3-10
12	60,6	45,7	50,80	FCI 3-12
14	70,8	55,9	61,00	FCI 3-14
21	106,3	91,4	96,50	FCI 3-21
28	141,3	127	123,00	FCI 3-28
42	213	198	203,20	FCI 3-42

COMPONENTI SUBUNITS 3U

SUBUNITS 3U PARTS

Pareti laterali estruse

Extruded side panels

Materiale: Alluminio
Trattamento superficiale: Surtec 650
 Anodizzato (su richiesta)

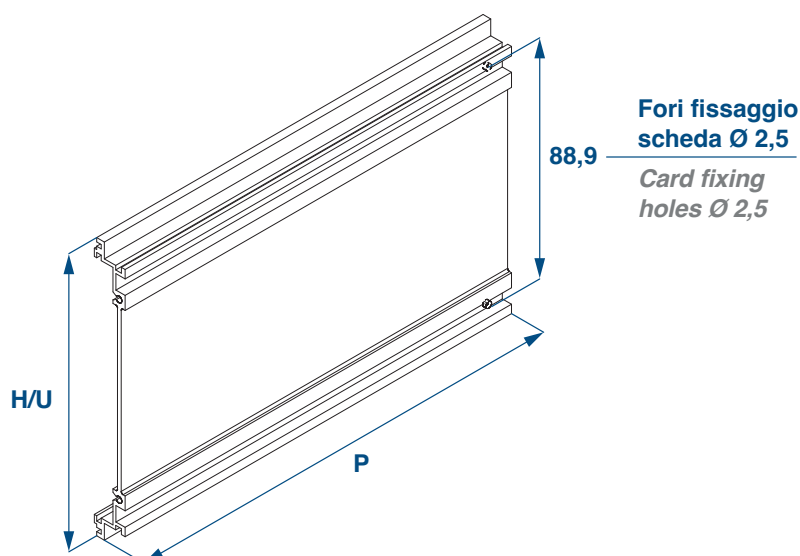
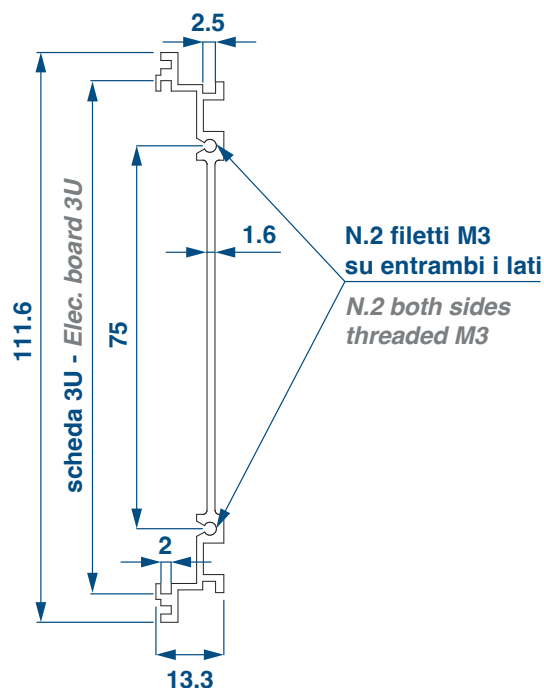
Material: Aluminum
Surface Treatment: Surtec 650
 Anodised (on request)

H/U altezza/unità / height/units
 P profondità / depth

H/U	P	CODICE CODE
3	167	PRA-16
	227	PRA-22
	287	PRA-28
	1000	PRA-100

Simulazione montaggio

Simulation assembly



COMPONENTI SUBUNITS 3U

SUBUNITS 3U PARTS

1 Pareti laterali estrate

Extruded side panels

Materiale: Alluminio
Trattamento superficiale: Surtec 650
 Anodizzato (su richiesta)
Material: Aluminum
Surface Treatment: Surtec 650
 Anodised (on request)

H/U altezza/unità / height/units
 P profondità / depth

H/U	P	CODICE CODE
3	167	PRL-16
	227	PRL-22
	287	PRL-28
	1000	PRL-100

2 Pareti laterali fisse

Fixed side panels

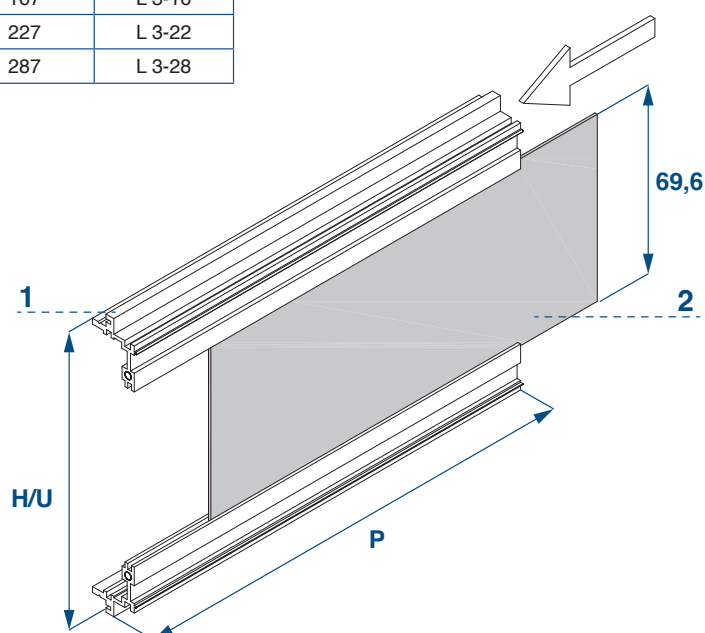
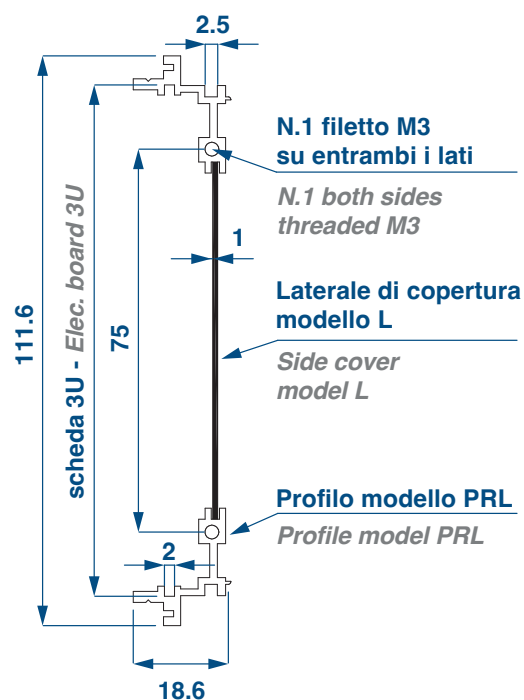
Materiale: Acciaio 1 mm
Trattamento superficiale: Zincato
Material: Steel 1mm
Surface Treatment: Zinc plated

H/U altezza/unità / height/units
 P profondità / depth

H/U	P	CODICE CODE
3	167	L 3-16
	227	L 3-22
	287	L 3-28

Simulazione montaggio

Simulation assembly



COMPONENTI SUBUNITS 3U

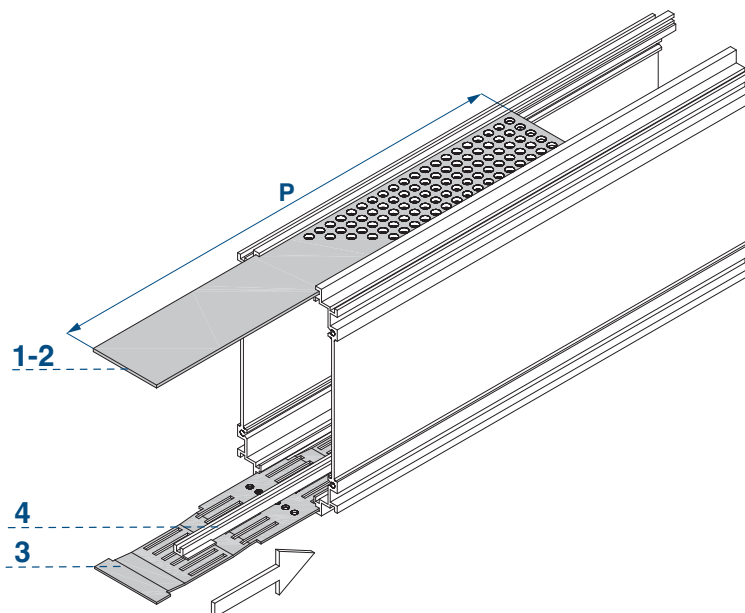
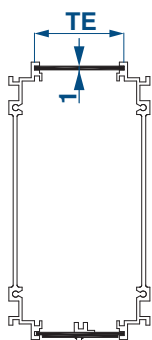
SUBUNITS 3U PARTS

Coperture di protezione

Protection covers

Materiale: Acciaio 1 mm
Trattamento superficiale: Zincato

Material: Steel 1mm
Surface Treatment: Zinc plated



1 - Coperture cieche

Blind covers

TE	P		
	CODICE CODE 167MM	CODICE CODE 227MM	CODICE CODE 287MM
6	PCC-6	PCC-06-22	PCC-06-28
8	PCC-8	PCC-08-22	PCC-08-28
10	PCC-10	PCC-10-22	PCC-10-28
12	PCC-12	PCC-12-22	PCC-12-28
14	PCC-14	PCC-14-22	PCC-14-28
21	PCC-21	PCC-21-22	PCC-21-28
28	PCC-28	PCC-28-22	PCC-28-28
42	PCC-42	PCC-42-22	PCC-42-28

2 - Coperture forate ø3

Drilled covers ø3

TE	P		
	CODICE CODE 167MM	CODICE CODE 227MM	CODICE CODE 287MM
6	PCO 06	PCO 06/22	PCO 06/28
8	PCO 08	PCO 08/22	PCO 08/28
10	PCO 10	PCO 10/22	PCO 10/28
12	PCO 12	PCO 12/22	PCO 12/28
14	PCO 14	PCO 14/22	PCO 14/28
21	PCO 21	PCO 21/22	PCO 21/28
28	PCO 28	PCO 28/22	PCO 28/28
42	PCO 42	PCO 42/22	PCO 42/28

3 - Coperture forate per guide schede

Dilled covers for guide rails

TE	P		
	CODICE CODE 167MM	CODICE CODE 227MM	CODICE CODE 287MM
10	PCF 10	PCF 10/22	PCF 10/28
12	PCF 12	PCF 12/22	PCF 12/28
14	PCF 14	PCF 14/22	PCF 14/28
21	PCF 21	PCF 21/22	PCF 21/28
28	PCF 28	PCF 28/22	PCF 28/28
42	PCF 42	PCF 42/22	PCF 42/28

4 - Guide schede

Guide rails

Materiale: PC, UL 94 V-0/1,5mm
Makrolon 6265X

Material: PC, UL 94 V-0/1,5mm
Makrolon 6265X

**CODICE
CODE**

GS 16-C

COMPONENTI SUBUNITS 3U

SUBUNITS 3U PARTS

Pareti posteriori cieche

Blind rear panels

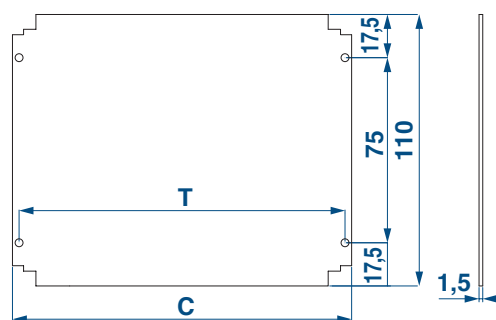
Materiale: Acciaio 1,5 mm

Trattamento superficiale: Zincato

TE	C MM	T MM	CODICE CODE
6	25,68	20,2	PPC3-06
8	35,84	40,94	PPC3-08
10	46	40,6	PPC3-10
12	56,16	50,80	PPC3-12
14	66,32	61,00	PPC3-14
21	101,88	96,50	PPC3-21
28	137,44	132,00	PPC3-28
42	208,56	203,20	PPC3-42

Material: Steel 1,5 mm

Surface Treatment: Zinc plated



Pareti posteriori con foro connettore

Rear panels with connector hole

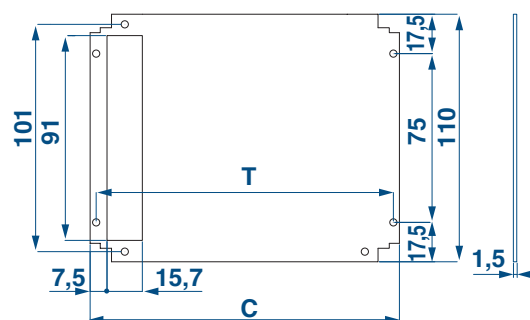
Materiale: Acciaio 1,5 mm

Trattamento superficiale: Zincato

TE	C MM	T MM	CODICE CODE
6	25,68	20,2	PPCC 3-06
8	35,84	40,94	PPCC 3-08
10	46	40,6	PPCC 3-10
12	56,16	50,80	PPCC 3-12
14	66,32	61,00	PPCC 3-14
21	101,88	96,50	PPCC 3-21
28	137,44	132,00	PPCC 3-28
42	208,56	203,20	PPCC 3-42

Material: Steel 1,5 mm

Surface Treatment: Zinc plated



Pareti posteriori con vano connettori

Rear panels with connector compartment

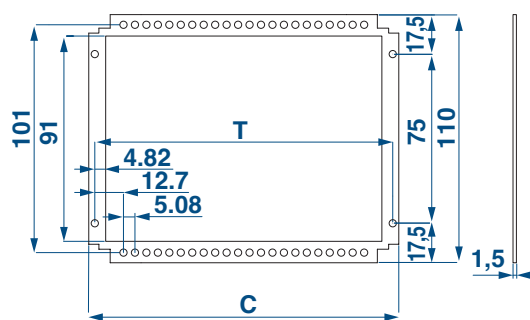
Materiale: Acciaio 1,5 mm

Trattamento superficiale: Zincato

TE	C MM	T MM	CODICE CODE
6	25,68	20,2	PPCV3-06
8	35,84	40,94	PPCV3-08
10	46	40,6	PPCV3-10
12	56,16	50,80	PPCV3-12
14	66,32	61,00	PPCV3-14
21	101,88	96,50	PPCV3-21
28	137,44	132,00	PPCV3-28
42	208,56	203,20	PPCV3-42

Material: Steel 1,5 mm

Surface Treatment: Zinc plated

UNIVERSAL
RACKS

MODUL RACKS

CONTENITORI
RACKS SERIE 2000SUBRACKS
ARGENTOSUBRACKS
OROSUBRACKS
PLATINO

FRONTALINI

SUBUNITS

COMPONENTI SUBUNITS 3U

SUBUNITS 3U PARTS

Subunits

Subunits

Materiale: Alluminio
Trattamento superficiale: Surtec 650
Anodizzato (su richiesta)

Material: Aluminum
Surface Treatment: Surtec 650
Anodised (on request)

Subunits composti con pareti laterali estruse in alluminio monoblocco adatte per l'inserimento di schede elettroniche modello Europa da 3 unità.

La composizione prevede la fornitura del frontale anteriore e del posteriore forato per alloggiamento connettore DIN 41612.

Le pareti laterali ed il frontale sono trattati Surtec 650 mentre il posteriore è in ferro zincato.

Il trattamento di anodizzazione naturale o colorato è su richiesta.

Le piastre di chiusura superiori e inferiori devono essere ordinate separatamente.

Il materiale è fornito in kit di montaggio.

Composite subunits with one-piece extruded aluminum side panels suitable for the insertion of 3U Europa model electronic boards.

The composition includes the supply of the front and rear panels drilled for DIN 41612 connector housing.

The side panels and the front are treated with Surtec 650 while the rear is in galvanized steel

The anodization treatment is on request.

Top and bottom covers must be ordered separately.

The material is supplied in assembly kits.

FCI Frontale / Front panel

VF Vite a testa fresata / Countersunk screw

PRA Parete laterale / Side panel

PC Piastra chiusura / Covers

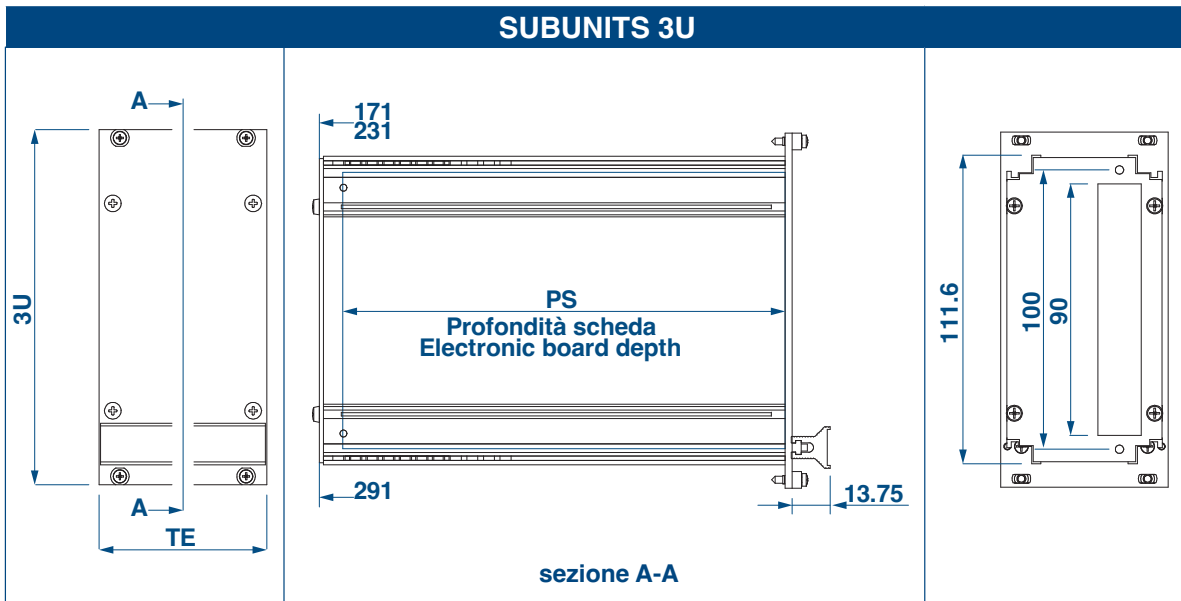
PPCC Pannello posteriore per connettore / Rear panels drilled for connector

VB Vite testa bombata / Button head screw

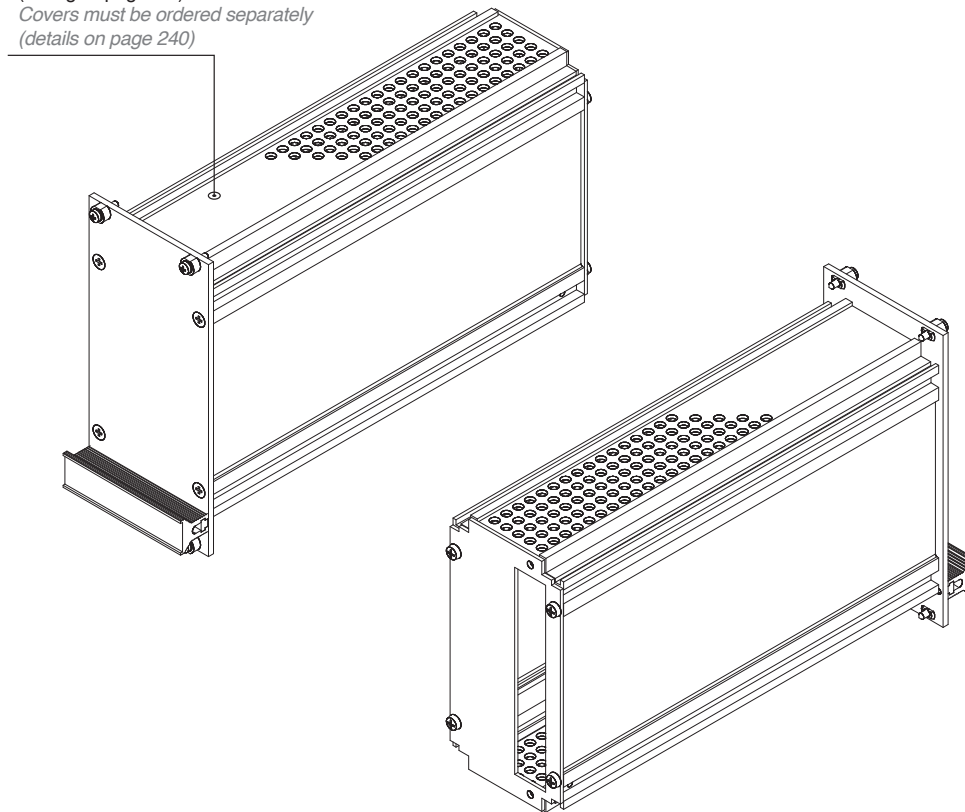
SUBUNITS 3U				COMPOSIZIONE DI FORNITURA DELIVERY COMPRISES					
TE	P	PS	CODICE	FCI	VF	PRA	PC*	PPCC	VB
6	171	160	MP3-06	1	4	2	0	1	4
6	231	220	MP3-06-22	1	4	2	0	1	4
6	291	280	MP3-06-28	1	4	2	0	1	4
8	171	160	MP3-08	1	4	2	0	1	4
8	231	220	MP3-08-22	1	4	2	0	1	4
8	291	280	MP3-08-28	1	4	2	0	1	4
10	171	160	MP3-10	1	4	2	0	1	4
10	231	220	MP3-10-22	1	4	2	0	1	4
10	291	280	MP3-10-28	1	4	2	0	1	4
12	171	160	MP3-12	1	4	2	0	1	4
12	231	220	MP3-12-22	1	4	2	0	1	4
12	291	280	MP3-12-28	1	4	2	0	1	4
14	171	160	MP3-14	1	4	2	0	1	4
14	231	220	MP3-14-22	1	4	2	0	1	4
14	291	280	MP3-14-28	1	4	2	0	1	4
21	171	160	MP3-21	1	4	2	0	1	4
21	231	220	MP3-21-22	1	4	2	0	1	4
21	291	280	MP3-21-28	1	4	2	0	1	4
28	171	160	MP3-28	1	4	2	0	1	4
28	231	220	MP3-28-22	1	4	2	0	1	4
28	291	280	MP3-28-28	1	4	2	0	1	4
42	171	160	MP3-42	1	4	2	0	1	4
42	231	220	MP3-42-22	1	4	2	0	1	4
42	291	280	MP3-42-28	1	4	2	0	1	4

COMPONENTI SUBUNITS 3U

SUBUNITS 3U PARTS



* Le coperture devono essere ordinate separatamente
(dettagli a pag. 240)
*Covers must be ordered separately
(details on page 240)*



UNIVERSAL
RACKS

MODUL RACKS

CONTENITORI
RACKS SERIE 2000

SUBRACKS
ARGENTO

SUBRACKS
ORO

SUBRACKS
PLATINO

FRONTALINI

SUBUNITS

SUBUNITS 6U

SUBUNITS 6U



Subunits per schede Eurocard 3U/6U e connettori DIN 41612 realizzati con estrusi di alluminio con trattamento superficiale SURTEC 650.

Indicati per proteggere e schermare le schede elettroniche formato Europa 1 e 2.

Le dimensioni standard disponibili sono:

Altezza in unità - 3U - 6U

Larghezza 10TE a 42TE

Profondità 160mm - 220mm - 280mm

Altre dimensioni su richiesta

Subunits for Eurocard 3U/6U and DIN 41612 connectors made with extruded aluminum with SURTEC 650 surface treatment.

Used for protecting and shielding electronic boards model E1 and E2.

Standard Size:

From to 3U - 6U

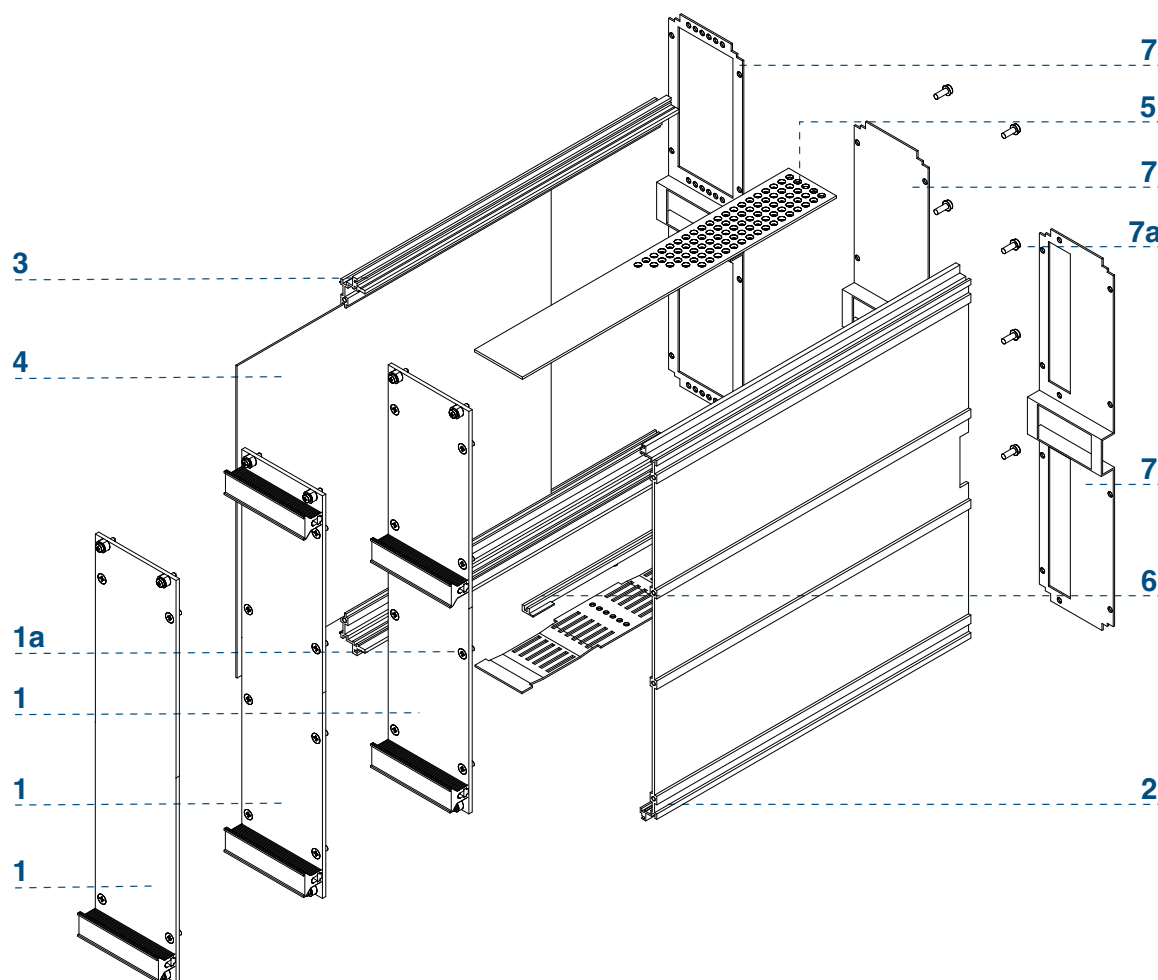
Width from to 10TE to 42TE

Depth 160mm - 220mm - 280mm

Other dimensions on request

SUBUNITS 6U

SUBUNITS 6U



N.	COMPOSIZIONE DI FORNITURA DELIVERY COMPRISES	CODICE CODE	PAGINA PAGE
1	Frontalino Front panel	F..	247
1a	Vite testa svasata M3 x 8 Countersunk screw M3 x 8	VF+3-8	
2	Parete laterale estrusa Extruded side panel	PRE	252
3	Parete laterale estrusa Extruded side panel	PRL	253
4	Pannello laterale infilato Tucked side panel	L	253
5	Chiusura superiore/inferiore Top/Bottom closure	PC...	254
6	Guida per scheda 160mm Guide for 160mm board	GS 16-C	254
7	Pannello posteriore Back panel	PPC	255
7a	Vite testa bombata M3 x 8 Button head screw M3 x 8	VB+3-8	

UNIVERSAL
RACKS

MODUL RACKS

CONTENITORI
RACKS SERIE 2000

SUBRACKS
ARGENTO

SUBRACKS
ORO

SUBRACKS
PLATINO

FRONTALINI

SUBUNITS

COMPONENTI SUBUNITS 6U

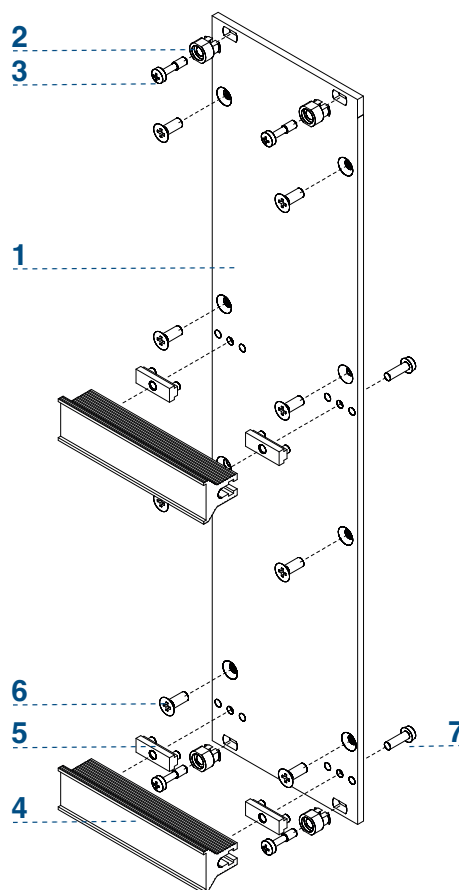
SUBUNITS 6U PARTS

Kit Frontalini 6U con superficie conduttiva

Front Panels Kit 6U with conductive surface

Materiale: Alluminio 2,5mm
Trattamento superficiale: Surtec 650
 Anodizzato (su richiesta)
 Doppio trattamento (su richiesta)

Material: Aluminum 2,5mm
Surface Treatment: Surtec 650
 Anodised (on request)
 Double treatment (on request)



N.	QUANTITA' QUANTITY	COMPOSIZIONE DI FORNITURA DELIVERY COMPRISES	CODICE CODE	PAGINA PAGE
1	1	Frontalino <i>Front panel</i>	FCI *	247
2	4 (2)	Manicotti antisfilamento <i>Sleeves</i>	MAS 2,5	219
3	4 (2)	Viti a collare <i>Slotted collar screw</i>	VC+2,5-11	219
4	2	Impugnatura tipo T2 <i>Handle type T2</i>	IM-T2	221
5	4	Inseri di fissaggio impugnature <i>Handles fixing insert</i>	I-FI	221
6	8	Vite a testa svasata M3X8 <i>Countersunk screw M3X8</i>	VF+3-8	
7	4	Vite a testa svasata M2,5X10 <i>Countersunk screw M2,5X10</i>	VF+2,5-10	

COMPONENTI SUBUNITS 6U

SUBUNITS 6U PARTS

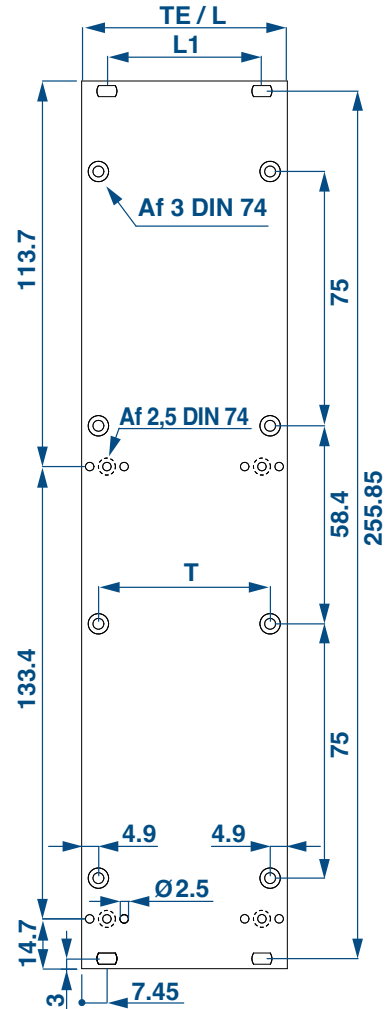
Frontalini 6U con superficie conduttiva

Front Panels 6U with conductive surface

Materiale: Alluminio 2,5mm
Trattamento superficiale: Surtec 650
 Anodizzato (su richiesta)
 Doppio trattamento (su richiesta)

Material: Aluminum 2,5mm
Surface Treatment: Surtec 650
 Anodised (on request)
 Double treatment (on request)

Larghezza apparati indicata in TE o HP.
 Un 'Horizontal pitch' corrisponde a 5,08mm.
 Sono disponibili a catalogo le larghezza di frontalino da 6 a 84 TE.
*Equipment width indicated in TE or HP.
 A 'Horizontal pitch' corresponds to 5.08mm.
 Front panel widths from 6 to 84 TE are available in the catalogue.*



TE	L MM	L1 MM	T MM	CODICE FRONTALINO * FRONT PANEL CODE *
6	30,2		20,2	FCI 6-06
8	40,3	25,3	30,4	FCI 6-08
10	50,5	35,5	40,6	FCI 6-10
12	60,6	45,7	50,80	FCI 6-12
14	70,8	55,9	61,00	FCI 6-14
21	106,3	91,4	96,50	FCI 6-21
28	141,3	127	123,00	FCI 6-28
42	213	198	203,20	FCI 6-42

COMPONENTI SUBUNITS 6U

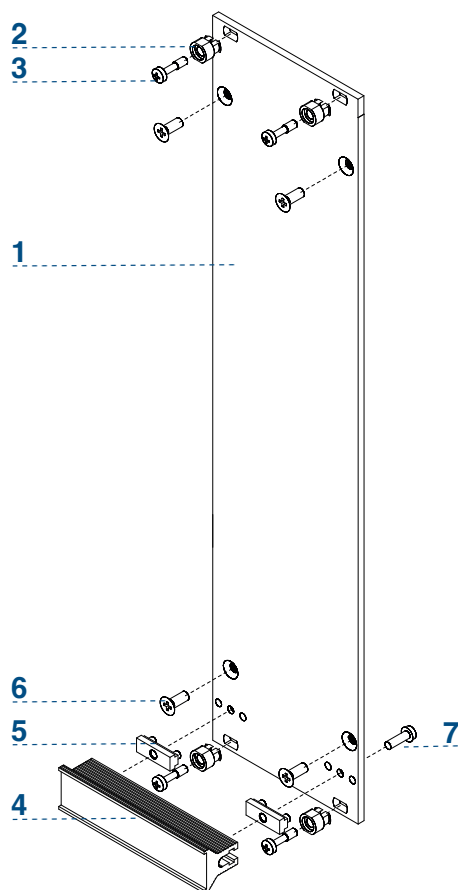
SUBUNITS 6U PARTS

Kit Frontalini 6U con superficie conduttiva

Front Panels Kit 6U with conductive surface

Materiale: Alluminio 2,5mm
Trattamento superficiale: Surtec 650
 Anodizzato (su richiesta)
 Doppio trattamento (su richiesta)

Material: Aluminum 2,5mm
Surface Treatment: Surtec 650
 Anodised (on request)
 Double treatment (on request)



N.	QUANTITA' QUANTITY	COMPOSIZIONE DI FORNITURA DELIVERY COMPRISES	CODICE CODE	PAGINA PAGE
1	1	Frontalino <i>Front panel</i>	FCO *	249
2	4 (2)	Manicotti antisfilamento <i>Sleeves</i>	MAS 2,5	219
3	4 (2)	Viti a collare <i>Slotted collar screw</i>	VC+2,5-11	219
4	1	Impugnatura tipo T2 <i>Handle type T2</i>	IM-T2	221
5	2	Inseri di fissaggio impugnature <i>Handles fixing insert</i>	I-FI	221
6	4	Vite a testa svasata M3X8 <i>Countersunk screw M3X8</i>	VF+3-8	
7	2	Vite a testa svasata M2,5X10 <i>Countersunk screw M2,5X10</i>	VF+2,5-10	

COMPONENTI SUBUNITS 6U

SUBUNITS 6U PARTS

Frontalini 6U con superficie conduttiva

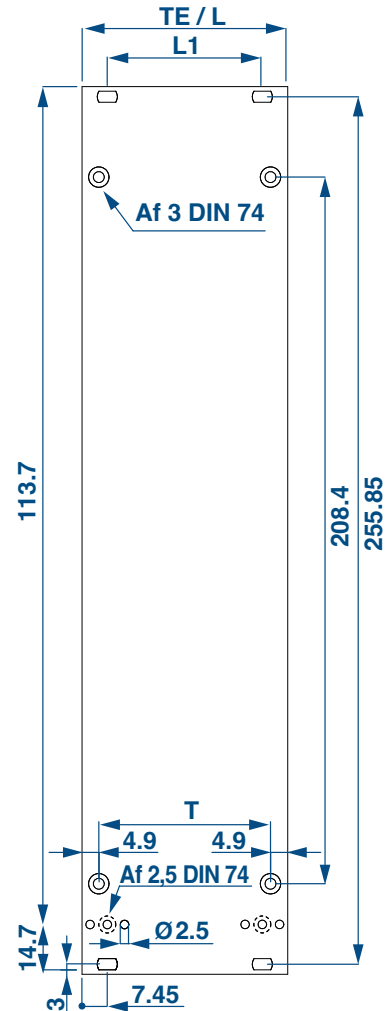
Front Panels 6U with conductive surface

Materiale: Alluminio 2,5mm
Trattamento superficiale: Surtec 650
 Anodizzato (su richiesta)
 Doppio trattamento (su richiesta)

Material: Aluminum 2,5mm
Surface Treatment: Surtec 650
 Anodised (on request)
 Double treatment (on request)

Larghezza apparati indicata in TE o HP.
 Un 'Horizontal pitch' corrisponde a 5,08mm.
 Sono disponibili a catalogo le larghezza di frontalino da 6 a 84 TE.

Equipment width indicated in TE or HP.
 A 'Horizontal pitch' corresponds to 5.08mm.
 Front panel widths from 6 to 84 TE are available in the catalogue.



TE	L MM	L1 MM	T MM	CODICE FRONTALINO * FRONT PANEL CODE *
6	30,2		20,2	FCO 6-06
8	40,3	25,3	30,4	FCO 6-08
10	50,5	35,5	40,6	FCO 6-10
12	60,6	45,7	50,80	FCO 6-12
14	70,8	55,9	61,00	FCO 6-14
21	106,3	91,4	96,50	FCO 6-21
28	141,3	127	123,00	FCO 6-28
42	213	198	203,20	FCO 6-42

COMPONENTI SUBUNITS 6U

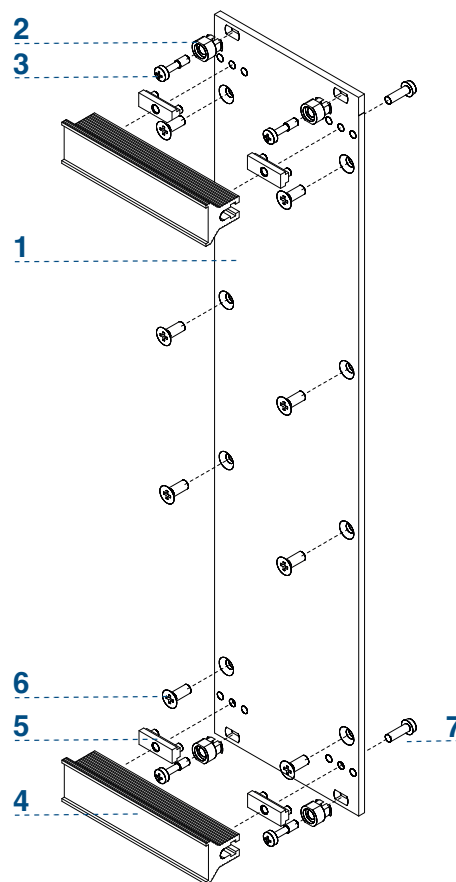
SUBUNITS 6U PARTS

Kit Frontalini 6U con superficie conduttiva

Front Panels Kit 6U with conductive surface

Materiale: Alluminio 2,5mm
Trattamento superficiale: Surtec 650
 Anodizzato (su richiesta)
 Doppio trattamento (su richiesta)

Material: Aluminum 2,5mm
Surface Treatment: Surtec 650
 Anodised (on request)
 Double treatment (on request)



N.	QUANTITA' QUANTITY	COMPOSIZIONE DI FORNITURA DELIVERY COMPRISES	CODICE CODE	PAGINA PAGE
1	1	Frontalino <i>Front panel</i>	FCE *	251
2	4 (2)	Manicotti antisfilamento <i>Sleeves</i>	MAS 2,5	219
3	4 (2)	Viti a collare <i>Slotted collar screw</i>	VC+2,5-11	219
4	2	Impugnatura tipo T2 <i>Handle type T2</i>	IM-T2	221
5	4	Inseri di fissaggio impugnature <i>Handles fixing insert</i>	I-FI	221
6	8	Vite a testa svasata M3X8 <i>Countersunk screw M3X8</i>	VF+3-8	
7	2	Vite a testa svasata M2,5X10 <i>Countersunk screw M2,5X10</i>	VF+2,5-10	

COMPONENTI SUBUNITS 6U

SUBUNITS 6U PARTS

Frontalini 6U con superficie conduttiva

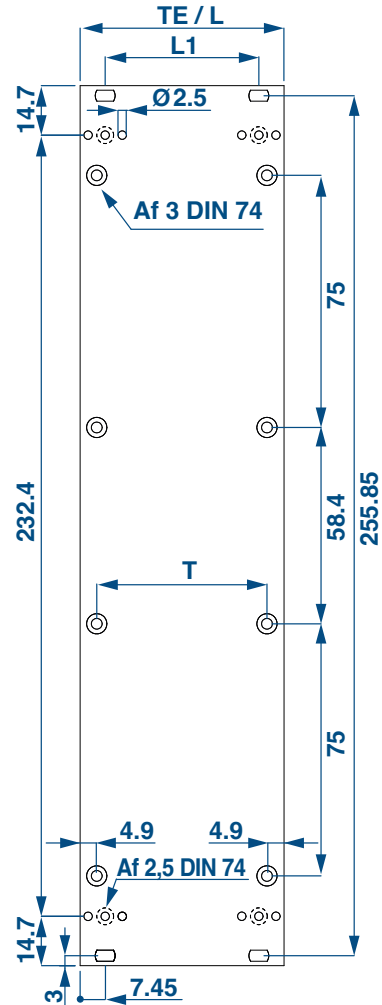
Front Panels 6U with conductive surface

Materiale: Alluminio 2,5mm
Trattamento superficiale: Surtec 650
 Anodizzato (su richiesta)
 Doppio trattamento (su richiesta)

Material: Aluminum 2,5mm
Surface Treatment: Surtec 650
 Anodised (on request)
 Double treatment (on request)

Larghezza apparati indicata in TE o HP.
 Un 'Horizontal pitch' corrisponde a 5,08mm.
 Sono disponibili a catalogo le larghezza di frontalino da 6 a 84 TE.

Equipment width indicated in TE or HP.
 A 'Horizontal pitch' corresponds to 5.08mm.
 Front panel widths from 6 to 84 TE are available in the catalogue.



TE	L MM	L1 MM	T MM	CODICE FRONTALINO * FRONT PANEL CODE *
6	30,2		20,2	FCE 6-06
8	40,3	25,3	30,4	FCE 6-08
10	50,5	35,5	40,6	FCE 6-10
12	60,6	45,7	50,80	FCE 6-12
14	70,8	55,9	61,00	FCE 6-14
21	106,3	91,4	96,50	FCE 6-21
28	141,3	127	123,00	FCE 6-28
42	213	198	203,20	FCE 6-42

COMPONENTI SUBUNITS 6U

SUBUNITS 6U PARTS

Pareti laterali estruse

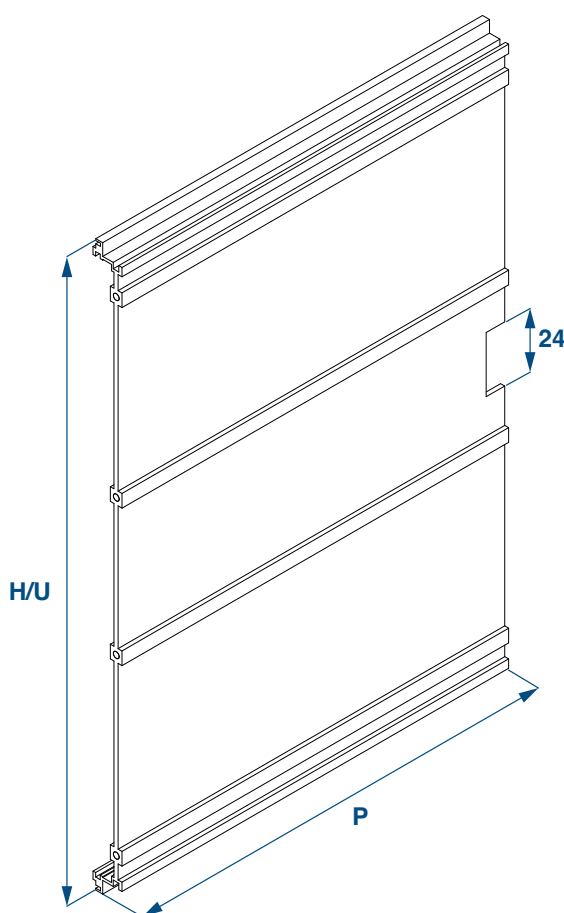
Extruded side panels

Materiale: Alluminio
Trattamento superficiale: Surtec 650
 Anodizzato (su richiesta)

Material: Aluminum
Surface Treatment: Surtec 650
 Anodised (on request)

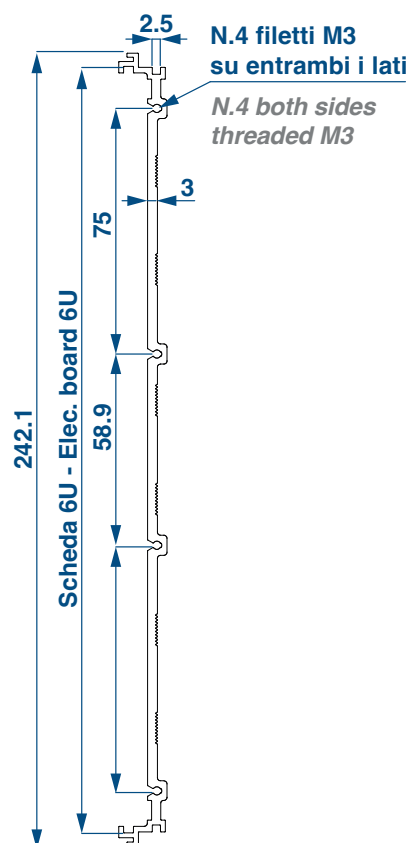
H/U altezza/unità / height/units
 P profondità / depth

H/U	P	CODICE CODE
6	167	PRE6-16
	227	PRE6-22
	287	PRE6-28
	1000	PRE6-100



Simulazione montaggio

Simulation assembly



COMPONENTI SUBUNITS 6U

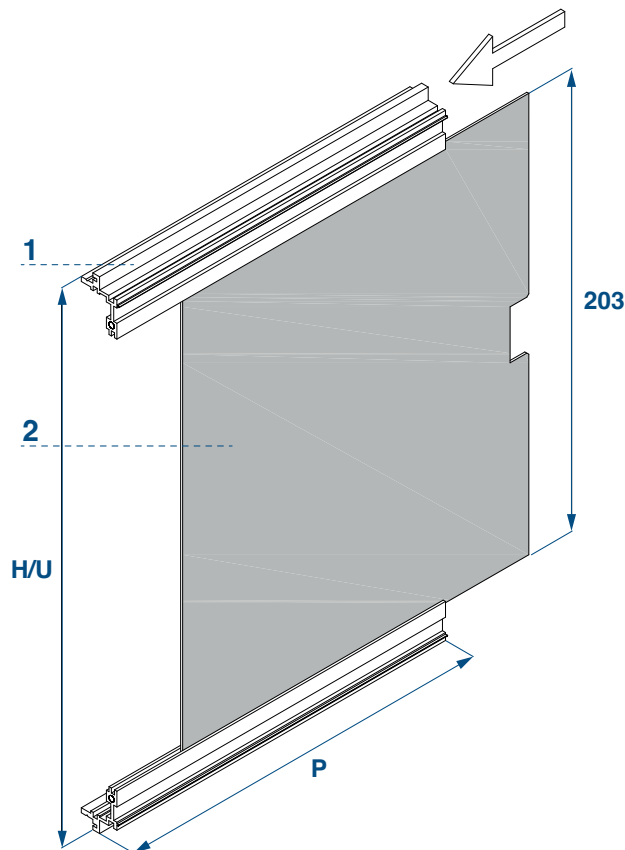
SUBUNITS 6U PARTS

1 Pareti laterali estrate Extruded side panels

Materiale: Alluminio
Trattamento superficiale: Surtec 650
 Anodizzato (su richiesta)
Material: Aluminum
Surface Treatment: Surtec 650
 Anodised (on request)

H/U altezza/unità / height/units
 P profondità / depth

H/U	P	CODICE CODE
6	167	PRL-16
	227	PRL-22
	287	PRL-28
	1000	PRL-100



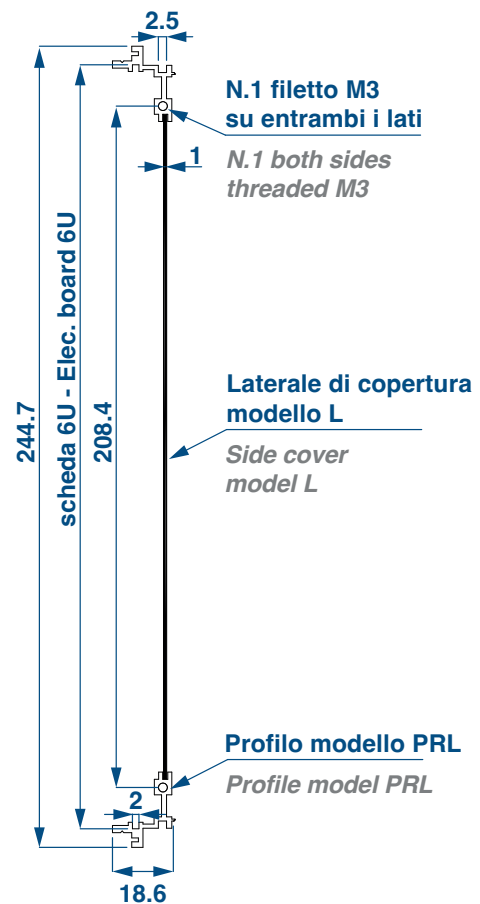
2 Pareti laterali fisse Fixed side panels

Materiale: Acciaio 1 mm
Trattamento superficiale: Zincato
Material: Steel 1mm
Surface Treatment: Zinc plated

H/U altezza/unità / height/units
 P profondità / depth

H/U	P	CODICE CODE
6	167	L 6-16
	227	L 6-22
	287	L 6-28

Simulazione montaggio Simulation assembly



UNIVERSAL RACKS

MODUL RACKS

CONTENITORI RACKS SERIE 2000

SUBRACKS ARGENTO

SUBRACKS ORO

SUBRACKS PLATINO

FRONTALINI

SUBUNITS

COMPONENTI SUBUNITS 6U

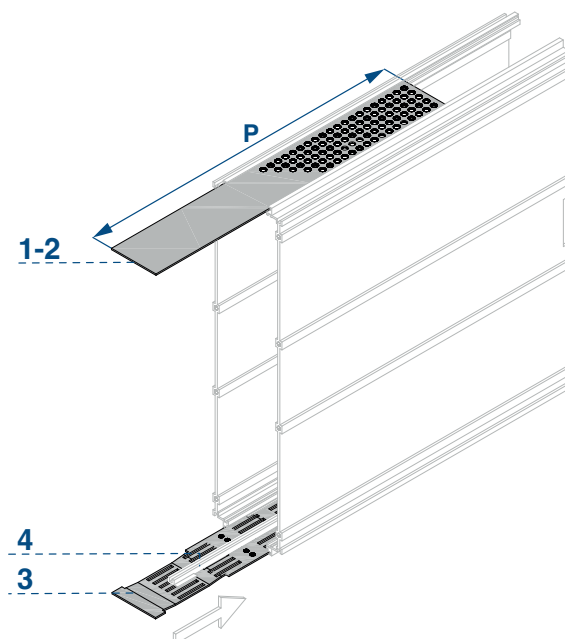
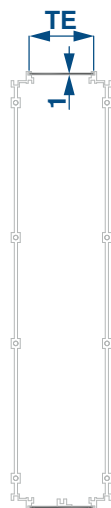
SUBUNITS 6U PARTS

Coperture di protezione

Protection covers

Materiale: Acciaio 1 mm
Trattamento superficiale: Zincato

Material: Steel 1mm
Surface Treatment: Zinc plated



1 - Coperture cieche

Blind covers

TE	P		
	CODICE CODE 167MM	CODICE CODE 227MM	CODICE CODE 287MM
6	PCC-6	PCC-06-22	PCC-06-28
8	PCC-8	PCC-08-22	PCC-08-28
10	PCC-10	PCC-10-22	PCC-10-28
12	PCC-12	PCC-12-22	PCC-12-28
14	PCC-14	PCC-14-22	PCC-14-28
21	PCC-21	PCC-21-22	PCC-21-28
28	PCC-28	PCC-28-22	PCC-28-28
42	PCC-42	PCC-42-22	PCC-42-28

2 - Coperture forate ø3

Drilled covers ø3

TE	P		
	CODICE CODE 167MM	CODICE CODE 227MM	CODICE CODE 287MM
6	PCO 06	PCO 06/22	PCO 06/28
8	PCO 08	PCO 08/22	PCO 08/28
10	PCO 10	PCO 10/22	PCO 10/28
12	PCO 12	PCO 12/22	PCO 12/28
14	PCO 14	PCO 14/22	PCO 14/28
21	PCO 21	PCO 21/22	PCO 21/28
28	PCO 28	PCO 28/22	PCO 28/28
42	PCO 42	PCO 42/22	PCO 42/28

3 - Coperture forate per guide schede

Dilled covers for guide rails

TE	P		
	CODICE CODE 167MM	CODICE CODE 227MM	CODICE CODE 287MM
10	PCF 10	PCF 10/22	PCF 10/28
12	PCF 12	PCF 12/22	PCF 12/28
14	PCF 14	PCF 14/22	PCF 14/28
21	PCF 21	PCF 21/22	PCF 21/28
28	PCF 28	PCF 28/22	PCF 28/28
42	PCF 42	PCF 42/22	PCF 42/28

4 - Guide schede

Guide rails

Materiale: PC, UL 94 V-0/1,5mm
Makrolon 6265X

Material: PC, UL 94 V-0/1,5mm
Makrolon 6265X

CODICE
CODE

GS 16-C

COMPONENTI SUBUNITS 6U

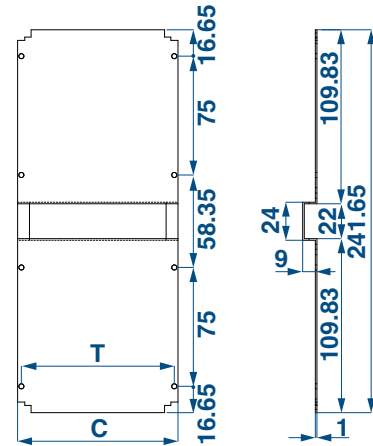
SUBUNITS 6U PARTS

Pareti posteriori cieche

Blind rear panels

Materiale: Acciaio 1,5 mm *Material: Steel 1,5 mm*
Trattamento superficiale: Zincato *Surface Treatment: Zinc plated*

TE	C MM	T MM	CODICE CODE
6	25,68	20,2	PPC6-06
8	35,84	40,94	PPC6-08
10	46	40,6	PPC6-10
12	56,16	50,80	PPC6-12
14	66,32	61,00	PPC6-14
21	101,88	96,50	PPC6-21
28	137,44	132,00	PPC6-28
42	208,56	203,20	PPC6-42

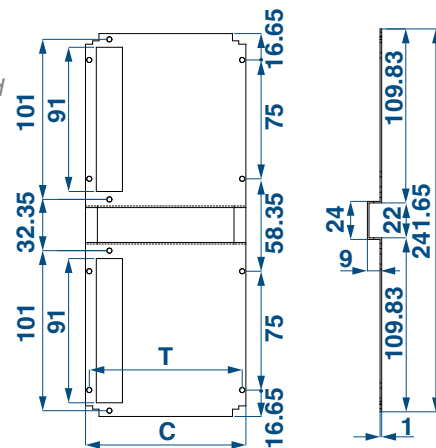


Pareti posteriori con foro connettore

Rear panels with connector hole

Materiale: Acciaio 1,5 mm *Material: Steel 1,5 mm*
Trattamento superficiale: Zincato *Surface Treatment: Zinc plated*

TE	C MM	T MM	CODICE CODE
6	25,68	20,2	PPCC 6-06
8	35,84	40,94	PPCC 6-08
10	46	40,6	PPCC 6-10
12	56,16	50,80	PPCC 6-12
14	66,32	61,00	PPCC 6-14
21	101,88	96,50	PPCC 6-21
28	137,44	132,00	PPCC 6-28
42	208,56	203,20	PPCC 6-42

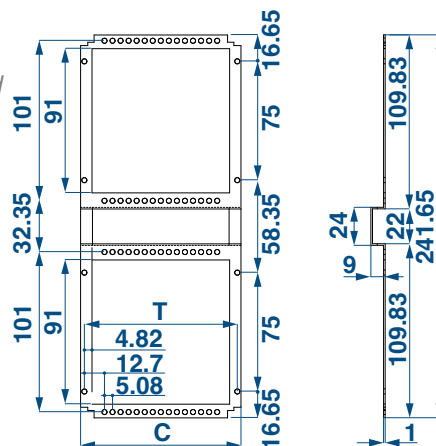


Pareti posteriori con vano connettori

Rear panels with connector compartment

Materiale: Acciaio 1,5 mm *Material: Steel 1,5 mm*
Trattamento superficiale: Zincato *Surface Treatment: Zinc plated*

TE	C MM	T MM	CODICE CODE
6	25,68	20,2	PPCV6-06
8	35,84	40,94	PPCV6-08
10	46	40,6	PPCV6-10
12	56,16	50,80	PPCV6-12
14	66,32	61,00	PPCV6-14
21	101,88	96,50	PPCV6-21
28	137,44	132,00	PPCV6-28
42	208,56	203,20	PPCV6-42



UNIVERSAL
RACKS

MODUL RACKS

CONTENITORI
RACKS SERIE 2000

SUBRACKS
ARGENTO

SUBRACKS
ORO

SUBRACKS
PLATINO

FRONTALINI

SUBUNITS

COMPONENTI SUBUNITS 6U

SUBUNITS 6U PARTS

Subunits

Subunits

Materiale: Alluminio

Trattamento superficiale: Surtec 650
Anodizzato (su richiesta)

Material: Aluminum

Surface Treatment: Surtec 650
Anodised (on request)

Subunits composti con pareti laterali estruse in alluminio monoblocco adatte per l'inserimento di schede elettroniche modello Europa da 6 unità.

La composizione prevede la fornitura del frontale anteriore e del posteriore forato per alloggiamento connettore DIN 41612.

Le pareti laterali ed il frontale sono trattati Surtec 650 mentre il posteriore è in ferro zincato.

Il trattamento di anodizzazione naturale o colorato è su richiesta.

Le piastre di chiusura superiori e inferiori devono essere ordinate separatamente.

Il materiale è fornito in kit di montaggio.

Composite subunits with one-piece extruded aluminum side panels suitable for the insertion of 6U Europa model electronic boards.

The composition includes the supply of the front and rear panels drilled for DIN 41612 connector housing.

The side panels and the front are treated with Surtec 650 while the rear is in galvanized steel

The anodization treatment is on request.

Top and bottom covers must be ordered separately.

The material is supplied in assembly kits.

FCI Frontale / Front panel

VF Vite a testa fresata / Countersunk screw

PRA Parete laterale / Side panel

PC Piastra chiusura / Covers

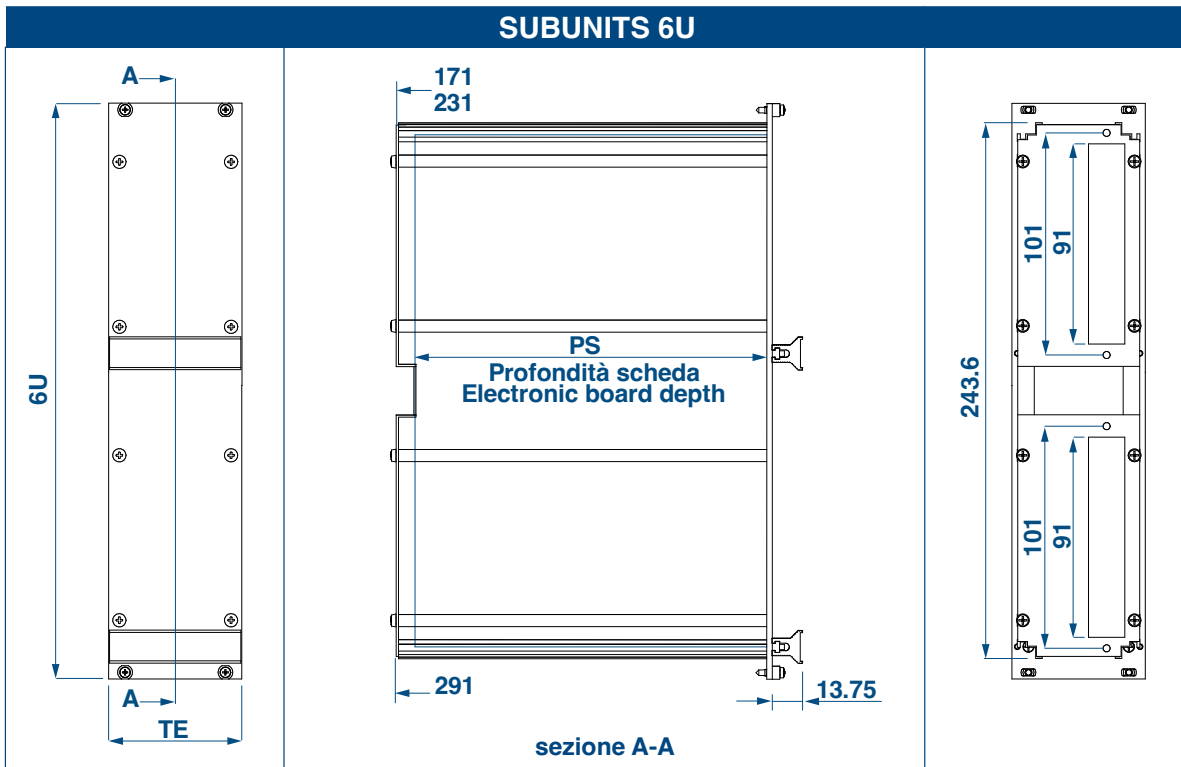
PPCC Pannello posteriore per connettore / Rear panels drilled for connector

VB Vite testa bombata / Button head screw

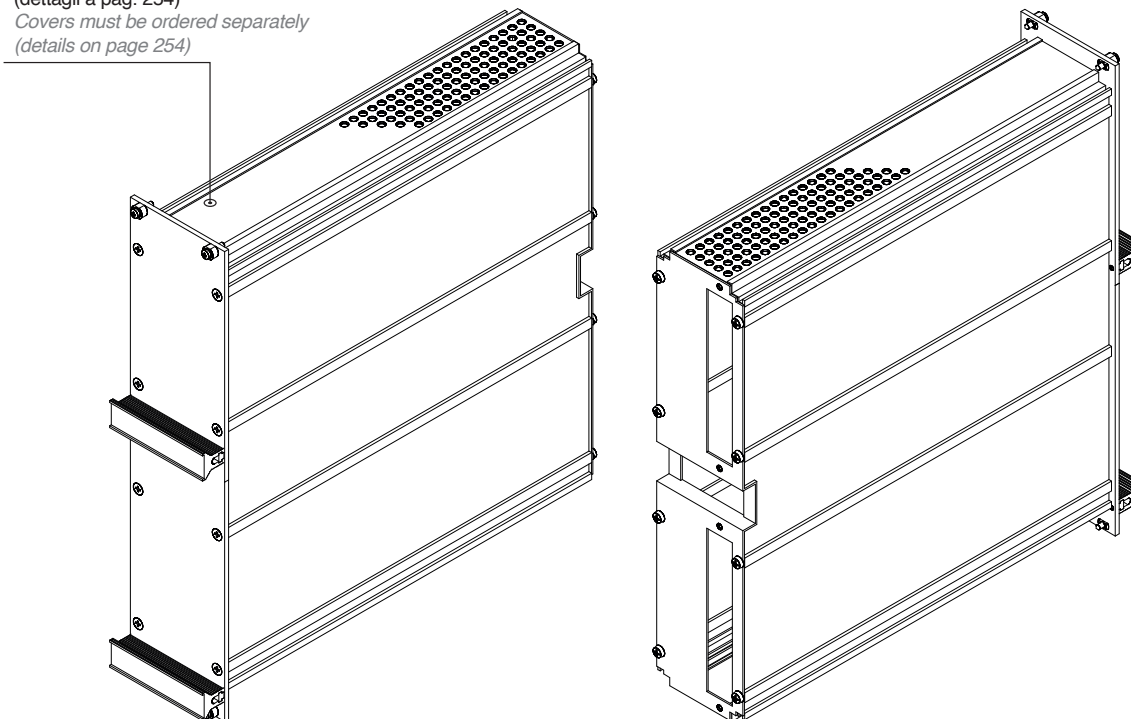
SUBUNITS 6U				COMPOSIZIONE DI FORNITURA DELIVERY COMPRISES					
TE	P	PS	CODICE	FCI	VF	PRA	PC*	PPCC	VB
6	171	160	MP6-06	1	8	2	0	1	8
6	231	220	MP6-06-22	1	8	2	0	1	8
6	291	280	MP6-06-28	1	8	2	0	1	8
8	171	160	MP6-08	1	8	2	0	1	8
8	231	220	MP6-08-22	1	8	2	0	1	8
8	291	280	MP6-08-28	1	8	2	0	1	8
10	171	160	MP6-10	1	8	2	0	1	8
10	231	220	MP6-10-22	1	8	2	0	1	8
10	291	280	MP6-10-28	1	8	2	0	1	8
12	171	160	MP6-12	1	8	2	0	1	8
12	231	220	MP6-12-22	1	8	2	0	1	8
12	291	280	MP6-12-28	1	8	2	0	1	8
14	171	160	MP6-14	1	8	2	0	1	8
14	231	220	MP6-14-22	1	8	2	0	1	8
14	291	280	MP6-14-28	1	8	2	0	1	8
21	171	160	MP6-21	1	8	2	0	1	8
21	231	220	MP6-21-22	1	8	2	0	1	8
21	291	280	MP6-21-28	1	8	2	0	1	8
28	171	160	MP6-28	1	8	2	0	1	8
28	231	220	MP6-28-22	1	8	2	0	1	8
28	291	280	MP6-28-28	1	8	2	0	1	8
42	171	160	MP6-42	1	8	2	0	1	8
42	231	220	MP6-42-22	1	8	2	0	1	8
42	291	280	MP6-42-28	1	8	2	0	1	8

COMPONENTI SUBUNITS 6U

SUBUNITS 6U PARTS



* Le coperture devono essere ordinate separatamente
(dettagli a pag. 254)
*Covers must be ordered separately
(details on page 254)*



UNIVERSAL
RACKS

MODUL RACKS

CONTENITORI
RACKS SERIE 2000

SUBRACKS
ARGENTO

SUBRACKS
ORO

SUBRACKS
PLATINO

FRONTALINI

SUBUNITS

INDICE ANALITICO

CODICE/CODE	PAGINA/PAGE
1	47
2	47
3	47
4	47
5	47
6	47
13	44
16	44
16B	44
16C	44
17	44
18	44
25	51
26	45
801	21
AGT 19	37
AP	41
AR-G1	69
AR-PZ	69
AR-RI	69
ASF 172,5	217
ASFD172,5	217
ASF-MEA	217
ASF-MEB	217
ASF-MEC	217
ASF-PLI	217
ASF-PLS	217
B-10-30	20
BCP-A	225 - 227
BCP-B	225 -227
B-ME	222 - 223
BP	105 -145 - 177
BS-G	104 - 144 -176
BZ	105 - 145 -177
CFG	212
CFR	214
CIA	85

CODICE/CODE	PAGINA/PAGE
CIC	85
CII	62
CIS	39 - 40
CL	65
CPA	64
CPC	64
CPG	149
CRC	39
CSA	85
CSC	85
CSI	62
D 5-8	221
DBR-N	219
DE2,5-5XS	115 - 153 - 183
DEF-6	21
DG-6	69
EF1-G	104 - 144 - 176
EFR1-G	104 - 144 - 176
F1M	203 - 205 - 207 - 209
F	25
FA 19	95
FA 19- .M	95
FA-19-.S2	79
FAC	63
FAG 19	137
FAG 19- .M	137
FAM-19-.S2	79
FAP 19	169
FAP 19-.M	169
FAR	63
FCA	195
FCC	211
FCE	251
FCI	237
FCO	249
FCS	199
FGC	213

ANALYTICAL INDEX

CODICE/CODE	PAGINA/PAGE
FIN	179 - 230
FING	179
FNI	195 - 197
FNS	199 - 201
FR.19	50
FRC	214 - 215
G SUBRACK	156
GA	106 - 178
GF M 10	20
GG	146
GP	178
GPB 190	50
GS	112 - 150 - 180 - 240- 254
GSA...	114 - 152 - 182
GT	37
GV-3-22IN	45
GV3EDV24V	45
I-FI	221
I-FI-O	221
IM-T2	220
IM-T3	220
K6	110
K9A	111
KVM6	69
KVM	43
PG	67
L-	94
L	253
LC3	86
LC3-..M	86
LC	86
LC-..M	86
LE	78
LFA	102 - 142 -174
LFP	102 - 142 -174
LG	136
LI-	28

CODICE/CODE	PAGINA/PAGE
LI	102 - 142 -174
LP	168
LP-	28
M	116 - 154 - 184
MA-ME2005	65
MAS 2,5	219
MAS 2,5M	219
MAS 2,5MS	219
MAS 2,5N	219
MASG 2,5M	219
MCP	224
MD-6AP0	149
ME	33 - 67
ME-I	222
MEIL	229
ME-S	222
MFR	117 - 155 -185
MI	109
MIG	148
MIS	109
ML	22
MO-T2	220
MO-T3	220
MOX	117 - 155 -185
MP -UF	79 - 116 - 154 - 184
MP3	242
MP6	256
MT	66 - 87
MVA	57
MVB	57
MVC	56
P SUBRACK	186
PA 1	81
PA	97
PAC	97
PAG	139
PAP	171

INDICE ANALITICO

CODICE/CODE	PAGINA/PAGE
PAPC	171
PAS	97
PCC	240 - 254
PCF	240 - 254
PCO	240 - 254
PCS19	67
PD	31
PDA	34 - 84 - 108
PDC	30
PDF	39 - 63
PDI-10-4	41
PF	42 - 68
PFI	69
PFV	42
PL 3	92
PL 6	92
PLG3	134
PLG6	134
PM	29
PM 84	99
PM 84-2	100
PM 84-2S	101
PM 84-2S	141
PM 84S	99
P-ME	222
PMG	140
PML	100
PMLG	140
PMP	173
PMPA	173
PMV	29
PMV20	60
PNG2	19
PNG	18
PNGL	19
PP 1	81
PP	98

CODICE/CODE	PAGINA/PAGE
PP ..-2	101
PPC	64
PPC3	241
PPC6	255
PPC.	30
PPCC 3	241
PPCC 6	255
PPCV3	241
PPCV6	255
PPG	139
PPG ..-2	140
PPL	81 - 99
PPLG	139
PPP	172
PPPA	173
PPPR	172
PPPR...SC	172
PPR	82 - 98
PPR ..-2	83 - 101
PRA	238
PRE6	252
PRL	239 - 253
PRV20	60
PSG	36
PST 19-1A	43
FIN 84TEI	103 - 143 - 175
FIN 84TES	103 - 143 - 175
RCG 01	115 - 153 - 183
RE 2,5	223
RF-60-FN	48
RF-60-FS	48
RF-60-N	48
RF-60-S	48
RF-100-FN	48
RF-100-N	48
RP-6G	69
RP-60-FN	48

ANALYTICAL INDEX

CODICE/CODE	PAGINA/PAGE
RP-60-FS	48
RP-60-N	48
RP-60-S	48
RP-100-FN	48
RP-100-N	48
RP-100-S	49
S SUBRACK	118
SA	79
SAA 33-3	42
SAM	79
FING 84T	179
SC-ME	222 - 223
SG	37
SG-	87
SI- ME	222
SML2	32
SNA 1-84	103 - 143 - 175
SNA 84-1	103 - 143 - 175
SP 2,5-12N	115 - 153 - 183
SP	22
SQCN	95
SQCNG	137
SQCNP	169
SR3-F1	126
SR3-F2	126
SR3-G1	126
SR3-G2	126
SS-06-NEI	43
SS-ME	222
SSP19-B	39
ST	75
T	25
TA	27
TAC	62
TAP	27
TAR	62
TCS	33

CODICE/CODE	PAGINA/PAGE
TI	26
TR	17
TRC-2002	21
TRC-2008	61
TRC-C2008	61
TRC-C2019	21
TV	26
TVA	59
TVB	59
TVC	58
UR	14
UR-CER	45
V-38-230	50
VB+2,5-5	115 - 153 - 183
VC+2,5-11	219 - 223 - 225 -227
VC+2,5-13	219 - 225 -227
VC+2,511X	219 - 225 -227
VC+2,513X	219 - 225 -227
VC+6-15	69
VC-2,5-10	223
VC-2,5-11	219 - 225 -227
VCT2,5-13	219 - 225 -227
VDG43_2019	21
VDG44_2019	21
VF+2,5-8	223
VPB4,8X25	61
VTZ2,5-14	219
VTZ2,512A	219
ZA	23
ZF	23
ZMA	24
ZMB	24



M.D.W. srl Camera di Commercio di Bologna
REA n° 465866
PI/CF 02766841205

Sede legale: Piazza Minghetti, 4/D
Bologna 40124 BO

Sede operativa: Via Edmondo De Amicis 7
Casalecchio di Reno 40033 BO